



## Gestion et Résolution des Interventions à Problème

Déploiement AMM

# Présentation du catalogue interne GEDIA

Le présent catalogue recense les différentes anomalies qui seront transmises au service intervention pour traitement.

# Catégories des anomalies

Les cas des anomalies sont regroupés en 5 catégories :

- A – Imprévu technique
- B – Imprévu réglementaire
- C – Présomption de PNT\*
- D – Incohérence fichier
- E – Perçage support mural

# Sommaire (1/2)

Thématique	Catégories de GRIP	Nature du cas	N° de fiche	Page
<b>A- Imprévu technique</b>				<b>6</b>
Câbles	Etat de l'isolant nécessitant un changement de câble	GRIP	G0003	7
	Liaison CC-compteur ou compteur-disjoncteur en 2,5mm <sup>2</sup>	GRIP	G0028	8
	Fils doublés au niveau de la liaison compteur-disjoncteur	GRIP/NON GRIP	NG0021/G21	9
	Raccordement multibrins au bornier	NON GRIP	NG0011	10
CCPI	Pattes fusibles couteau cassées	NONGRIP/GRIP	NG0022/G22	11
	Absence de bague plastique 22x58 sur CC en fonte	NON GRIP	NG0003	12
	Balancelle HS	NONGRIP/GRIP	NG0016/G16	13
	Coffret CCPI en fonte	NON GRIP	NG0015	14
	CC dans le local interdit	GRIP	G0019	15
	Coupe circuit métallique "PASCAREL"	NON GRIP/GRIP	NG0005/G5	16
	Absence de point de coupure	GRIP	G0005	17
	Présence animale	NON GRIP	NG0002	18
Panneaux/Coffrets	Relais 175Hz ou CBE remplacement d'une horloge	NON GRIP	NG0004	19
	Habillage du compteur et AGCP	NON GRIP	NG0006	20
	Kit haut bas sur kit Tri Mono	NON GRIP	NG0018	21
	Porte qui ne ferme pas après la pose d'un compteur Linky	NON GRIP	NG0008	22
Sécurité	A14C4 avec un neutre non déconnectable et/ou absence d'accès au disjoncteur	NON GRIP	NG0004	23
	A14C4 sur platine S80	NONGRIP/GRIP	NG0019/G19	24
	Installation mise en sécurité avec banderole "Danger"	GRIP	G0008	25
	Nécessité de travaux en hauteur pour réaliser la pose du compteur Linky	NONGRIP/GRIP	NG0007/G7	26
	Neutre trop court	NON GRIP	NG0010	27
	Trace d'amorçage	GRIP	G0007	28
Installations exotiques	Asservissement amont CC	GRIP	G0023	29
	Compteur monophasé avec disjoncteur triphasé avec deux pôles neutralisés	NON GRIP	NG0009	31
	Inversion phase/neutre	NON GRIP	NG0020	32
	Non respect de la limite NFC 14-100 et NFC 15-100	GRIP	G0026	33
Impacts installations clients	Branchement Tri sans neutre	GRIP	G0027	34
	Contrat TEMPO avec CBE double contact sec utilisé ou contact sec C3 C4 utilisé seul	GRIP	G0016	35
	Producteur - Cas de vente en surplus	GRIP	G0017	36

# Sommaire (2/2)

Thématique	Catégories de GRIP	Nature du cas	N° de fiche	Page
<b>B- Imprévu réglementaire</b>				<b>37</b>
Panneau comptage	Compteur rendu inaccessible par un tiers et nécessitant des travaux	GRIP	G0011	38
Panneau comptage	Tableau de comptage à moins de 60 cm d'un point d'eau, 10 cm d'un point Gaz ou 40 cm d'un point de chaleur	GRIP	G0023	39
<b>C- Présomption de PNT</b>				<b>40</b>
Panneau comptage	Blocage du disque	GRIP	G0024	41
Branchement	Branchement avant compteur	GRIP	G0025	42
Compteur	Compteur alimentant 2 disjoncteurs	GRIP	G0022	43
<b>D- Incohérence fichier</b>				<b>44</b>
Compteur	Comptage sur transformateur de courant	GRIP	G0002	45
Compteur	Incohérence du matricule compteur - avec accessibilité C en gaine, escalier, spécial	GRIP	G0013	46
Compteur	Incohérence Mono Tri / Tri Mono	GRIP/NON GRIP	NG0012	47
Compteur	PDL coupé et non accès disjoncteur	NON GRIP	NG0013	48
Compteur	Borne électrique	GRIP	G0004	49
<b>E- Perçage support mural</b>				<b>50</b>
Perçement mur	CCPI bois amiante	GRIP	G0001	51
Perçement mur	Perçage support mural	GRIP	G0015	52



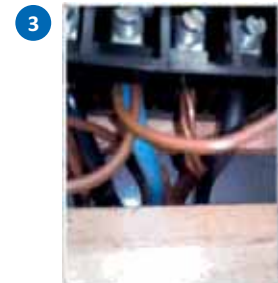
Imprévu technique

# État de l'isolant nécessitant un changement de câble

<b>Définition du cas</b>	État de l'isolant nécessitant un changement de câble
<b>Décision</b>	GRIP
<b>Commentaire</b>	Risque électrique. Lorsque l'état de l'isolant nécessite un changement de câble, l'intervention est considérée en GRIP.

## Exemples

- *Dérivation en fils tissés ou VGR (vinyle gainé rigide) dont l'état de l'isolant nécessite un changement de câble (cf. photo 1)*
- *Fils détériorés : cas où l'un des fils de connexion du compteur est détérioré sur plusieurs centimètres*
- *Câblette non isolée en guise de conducteur de neutre (cf. photos 2 et 3)*



# Liaison CC-compteur ou compteur-disjoncteur en 2,5 mm<sup>2</sup>

[Retour au sommaire](#)

<b>Définition du cas</b>	Liaison CC – Compteur ou Compteur Disjoncteur en section 2,5 mm <sup>2</sup>
<b>Décision</b>	GRIP
<b>Commentaire</b>	Les spécifications du compteur AMM imposent une section de câble supérieure ou égale à 4 mm <sup>2</sup> pour garantir un serrage optimum.





# Fils doublés au niveau de la liaison compteur-disjoncteur

<b>Définition du cas</b>	<b>Fils doublés entre compteur et disjoncteur monophasés (2 fils au niveau des borniers de puissance en aval du compteur et en amont du disjoncteur)</b>
<b>Décision</b>	NON GRIP
<b>Commentaire</b>	<p>Ce cas n'est pas un GRIP si :</p> <ul style="list-style-type: none"> <li>• Les câbles sont en bon état visuel,</li> <li>• Et les conducteurs sont de section identique ou n'ont pas plus d'une section d'écart,</li> <li>• Et le plus petit câble a une section supérieure ou égale à 4 mm<sup>2</sup> cuivre.</li> </ul> <p>Chaque câble souple multibrin devra être serti pour éviter des problèmes de serrages. Attention à ne pas serti deux câbles ensemble.</p>
<b>Exceptions</b>	<p>Si :</p> <ul style="list-style-type: none"> <li>• Au moins un câble est en mauvais état visuel,</li> <li>• Ou les conducteurs ont plus d'une section d'écart,</li> <li>• Ou le plus petit câble a une section inférieure à 4 mm<sup>2</sup> cuivre ;</li> </ul>
<b>Décision</b>	alors ce cas sera validé en GRIP.



# Raccordement multibrins au bornier

Définition du cas	Câbles souples multibrins déjà raccordés à l'ancien compteur aussi bien entre le CCPI et le compteur, qu'entre le compteur et le disjoncteur
Décision	NON GRIP
Commentaire	Lors de la découverte de fils souples et multibrins sans embouts, il est impératif de recouvrir l'extrémité des fils de câblage avec un embout isolé adapté à la section du fil. Le sertissage ne se fait que sur la partie métallique de l'embout et ceci avec une pince adaptée.



# Pattes fusibles couteau cassées

<b>Définition du cas</b>	<b>Les pattes de préhension sur les fusibles à couteau sont cassées. L'EDP ne peut utiliser la poignée de manœuvre de fusible</b>
<b>Décision</b>	NON GRIP
<b>Commentaire</b>	<p>S'il n'y a pas de détérioration du fusible hormis la (ou les) patte(s) de préhension, le technicien doit retirer le fusible à l'aide d'une pince adaptée au TST sans partie métallique apparente.</p> <p>Lors de la remise en service de l'installation un fusible neuf et adapté doit remplacer l'ancien fusible.</p>
<b>Exceptions</b>	S'il y a détérioration du fusible en plus de la (ou des) patte(s) de préhension, alors il s'agit d'un cas de GRIP.



# Absence de bague plastique 22x58 sur CC en fonte

Définition du cas	Absence de bague plastique 22x58 sur CC en fonte
Décision	NON GRIP
Commentaire	Ce n'est pas un GRIP, mais un cas de consignation collective.



*Cas nominal : le CCPI est équipé de clips et adaptateurs 60A ou neutre cylindrique.*

*La pose ou dépose de ces adaptateurs (bagues plastiques) est réalisée avec l'outil approprié.*



*Cas de GRIP : absence de bague plastique*

# Balancelle HS

<b>Définition du cas</b>	<b>Balancelle HS</b>
<b>Décision</b>	NON GRIP
<b>Commentaire</b>	<p>Lorsque seule la balancelle est endommagée ou absente, qu'elle est compatible avec les balancelles mises à disposition et qu'il n'y a pas de trace d'amorçage, alors l'intervention est réalisée par l'EDP. Ce n'est pas un GRIP :</p> <ul style="list-style-type: none"> <li>- On retire le fusible à l'aide d'une pince adaptée (sans partie métallique apparente)</li> <li>- On récupère la balancelle d'un CC neuf mis à disposition et on la clipse dans l'ancien CC.</li> </ul>
<b>Décision</b>	GRIP
<b>Exceptions</b>	Lorsque l'opération précédente n'est pas possible, alors l'intervention est considérée comme un cas de GRIP.

# Coffret CCPI en fonte

Définition du cas	Présence d'un coffret CCPI en fonte
Décision	NON GRIP
Commentaire	<p>L'EDP intervient sur cet ouvrage et réalise lui-même la consignation si celle-ci l'autorise.</p> <p>Dans le cas contraire, l'EDP remplace le compteur après consignation collective réalisée par SYNELVA.</p>



# CC dans un local interdit

<b>Définition du cas</b>	<b>CC dans un local interdit</b> <i>Exemple : compteur éclairage public avec CC dans le poste. Dans certaines configurations, le seul organe de coupure du compteur EP est l'ACG du poste. La consignation nécessite alors un accès au poste.</i>
<b>Décision</b>	GRIP
<b>Commentaire</b>	Accessibilité dangereuse. Toute intervention dans un poste doit être réalisée par un agent habilité et autorisé. À ce jour, les EDP ne sont pas formées ni habilitées à intervenir dans un poste. Ce cas est donc un GRIP.
<b>Indications supplémentaires</b>	Dans les zones fortement concernées, il est recommandé de faire un recensement (lors des travaux K) et de sortir les PDL du périmètre pour éviter de payer un trop grand nombre de cas de GRIP.

# Coupe-circuit métallique "PASCAREL"

<b>Définition du cas</b>	<b>Coupe circuit métallique "PASCAREL" - Difficulté de manœuvre de fusibles</b>
<b>Décision</b>	NON GRIP
<b>Commentaire</b>	Dans ce cas, comme dans le cas plus général des coffrets métalliques pour lesquels la manœuvre de fusibles sans contrainte est autorisée (ce n'est pas un TST-BT puisque fusibles à fusion enfermée),
<b>Décision</b>	<b>GRIP</b>
<b>Commentaire</b>	Si le fusible est grippé au point de ne pouvoir l'enlever avec l'outillage adapté, l'intervention sera réalisée après consignation collective. Avant toute action, un point d'arrêt doit être réalisé pour analyser la situation. Si la manœuvre des fusibles est possible, elle doit être réalisée avec le matériel requis.
<b>Indications supplémentaires</b>	Plusieurs accidents ont eu lieu, dans lesquels l'analyse a montré l'utilisation d'outils non adaptés ou l'absence d'un point d'arrêt avant l'intervention.





# Absence de point de coupure

Définition du cas	Absence de point de coupure (absence de CCPI, ECEBI sans point de coupure...)
Décision	GRIP

*Exemple 1 : absence de CCPI*



*Exemple 2 : ECEBI sans point de coupure*



# Présence animale

<b>Définition du cas</b>	<b>Présence d'un animal mort sur les bornes sous tension en amont du CCPI dans un coffret de branchement en limite de propriété</b>
<b>Décision</b>	NON GRIP
<b>Commentaire</b>	<p>En présence de ce type de situation, le technicien poseur réalise une analyse de risques, en réfère si besoin à son supérieur hiérarchique, pour mettre en œuvre les dispositions appropriées. Ce cas ne représente pas un cas de GRIP.</p> <p>Cependant, si le retrait de l'animal mort risque de créer un court-circuit, le technicien enregistre l'intervention en KO*. Une intervention SYNELVA sera réalisée, puis l'intervention de remplacement du compteur doit être reprogrammée par l'EDP.</p>
<b>Indications supplémentaires</b>	La présence éventuelle d'animaux dans les coffrets est à évoquer comme un risque potentiel dans les plans de prévention.



\*Motif de KO : C inaccessible momentanément

# Relais 175Hz ou CBE posé chez le client

<b>Définition du cas</b>	<b>Relais 175Hz ou CBE en remplacement d'une horloge posé chez le client.</b>
<b>Décision</b>	NON GRIP
<b>Commentaire</b>	<p>Modification de branchement suite à des travaux d'enfouissement réseau . Il existe des branchements où le coffret de comptage est à l'extérieur et qu'ils n'ont pas de câble pilote entre le coffret comptage et l'intérieur client. Pour ce type de branchement, un relais 175Hz a été posé chez le client pour permettre l'enclenchement du contacteur CE.</p>
	<p>La pose du compteur est possible par l'EDP EDP prévient le client de passer en marche forcée. SYNELVA prendra contact avec le client pour la modification.</p>



# Habillage du compteur et AGCP

Définition du cas	Le compteur et l'AGCP disposent d'un habillage spécifique et le client refuse le remplacement du compteur car cet accessoire esthétique ne peut être remis en place à l'issue de l'intervention en raison de l'épaisseur du compteur
Décision Référent C	NON GRIP
Commentaire	Se référer aux différents cas prévus dans le mode opératoire de remplacement des compteurs (6. Remplacement du compteur – 1b. CBE Mono) : pose kit haut/bas, changement de panneau...



## Kit haut bas sur kit Tri Mono

Définition du cas	<b>CBE mono posé sur une platine Tri-Mono. Il est impossible de poser correctement le kit Haut-Bas sur le rail DIN et donc de poser le compteur AMM.</b>
Décision	NON GRIP
Commentaire	Il faut remplacer l'ancien kit Tri Mono par le nouveau .



# Porte qui ne ferme pas après la pose d'un compteur AMM

[Retour au sommaire](#)

Définition du cas	L'EDP intervient sur ce type de coffret et pose un compteur AMM. Après intervention le poseur se rend compte que la porte ne fermait plus
Décision	NON GRIP
Commentaire	Dans ce cas, conformément au mode opératoire, le technicien passe les fils de puissance derrière le tableau et/ou remplace le tableau par un tableau de plus faible épaisseur.



# A14C4\* avec un neutre non déconnectable et/ou absence d'accès au disjoncteur

[Retour au sommaire](#)

Définition du cas	Cas d'intervention sur un compteur A14C4 avec un neutre non déconnectable et/ou avec absence d'accès au disjoncteur
Décision	NON GRIP
Commentaire	<p>Dans le cas d'une intervention sur compteur A14C4 (fabriqué entre 1993 et 2006) avec neutre non déconnectable, il s'agit d'un NON GRIP, cependant l'intervention nécessite la demande par l'EDP à SYNELVA d'une consignation collective.</p> <p>Dans le cas d'une intervention sur compteur A14C4 (fabriqué entre 1993 et 2006) avec un disjoncteur non accessible, il s'agit également d'un NON GRIP, l'EDP doit devant cette situation replanifier l'intervention en prenant rendez-vous avec le client.</p>

# A14C4 sur platine S80

<b>Définition du cas</b>	<b>Compteur A14C4 sur platine S80 : obligation d'ouvrir le capot haut du compteur pour accéder à la trappe de déverrouillage du CCPI</b>
<b>Décision</b>	NON GRIP
<b>Commentaire</b>	Mettre hors tension avant intervention sur les compteurs A14C4 fabriqués entre 1993 et 2006. Il s'agit d'un NON GRIP : l'intervention nécessite la demande par l'EDP à SYNELVA d'une consignation collective.
<b>Exceptions</b>	Si une consignation collective n'est pas possible, l'intervention sera validée en GRIP.
<b>Décision</b>	GRIP



# Installation mise en sécurité avec banderole « Danger »

Définition du cas	Intervention mise en sécurité avec banderole « Danger »
Décision	GRIP
Commentaire	Accessibilité dangereuse

## Exemples

- *Tableau de comptage suspendu avec banderole « Danger »* (1)
- *Coffret bâché et enrubanné avec un scotch mentionnant « danger électrique »* (2)

1



2



# Nécessité de travaux en hauteur pour réaliser la pose du compteur AMM

<b>Définition du cas</b>	<b>Nécessité de travaux en hauteur pour réaliser la pose du compteur AMM</b>
<b>Décision</b>	NON GRIP
<b>Commentaire</b>	<p>Si les pieds du technicien poseur sont à moins de 2,5 m de hauteur par rapport au sol, alors il peut réaliser la pose du compteur en utilisant les moyens prévus.</p> <p>En particulier, si les pieds du technicien poseur sont entre 1,2 m et 2,5 m de hauteur et qu'il est impossible de placer une PIRL*, alors le technicien utilise une échelle mais doit être <b>impérativement accompagné d'un autre technicien</b>.</p>
<b>Exceptions</b>	<p>Si les pieds du technicien poseur sont à moins de 2,5 m de hauteur par rapport au sol mais qu'il est impossible d'utiliser les moyens prévus, le cas peut être considéré comme un GRIP.</p> <p>Si les pieds du technicien poseur sont à plus de 2,5 m de hauteur par rapport au sol, alors il s'agit d'un cas de GRIP.</p>



\*Plateforme individuelle roulante légère

# Neutre trop court

<b>Définition du cas</b>	<b>Intervention nécessitant la rallonge d'un neutre non déconnectable</b>
<b>Décision</b>	NON GRIP
<b>Commentaire</b>	<p>La déconnexion du neutre peut être réalisée au niveau du compteur, conformément aux CET BT. Le neutre étant un conducteur actif, la déconnexion doit être réalisée avec un matériel isolant.</p> <p>Lorsqu'une rallonge est nécessaire le neutre est raccordé sur l'Embout de Branchement à Connectique à Perforation isolant (EBCP) comme il serait raccordé sur le bornier du nouveau compteur.</p>

# Trace d'amorçage

Définition du cas	Trace d'amorçage (au niveau du bornier compteur ou du CCPI)
Décision	GRIP
Commentaire	L'EDP appelle le GRD SYNELVA 02 37 91 80 20

*Exemple 1 :  
au niveau du bornier compteur*



*Exemple 2 :  
au niveau du CCPI*



# Asservissement amont CC

Définition du cas	Relais 175Hz alimenté en amont du CCPI. Impossible d'effectuer la consignation pour le reprise asservissement
Décision	GRIP
Commentaire	Les EDP ne sont pas formées ni habilitées pour intervenir en amont du CCPI.



# Compteur monophasé avec disjoncteur triphasé avec deux pôles neutralisés

[Retour au sommaire](#)

Définition du cas	Compteur monophasé avec disjoncteur triphasé avec deux pôles neutralisés
Décision	NON GRIP
Commentaire	L'EDP procède au changement du compteur et du disjoncteur et s'assure du fonctionnement du test de différentiel.



# Inversion phase/neutre

Définition du cas	Cas d'inversion phase/neutre sur un compteur accessible avec disjoncteur inaccessible
Décision	NON GRIP
Commentaire	L'intervention est réalisée selon le mode opératoire en inversant phase/neutre-neutre/phase sur les borniers du compteur. Vérification du neutre et de la phase au disjoncteur.

# Non respect de la limite NFC 14-100 et NFC 15-100

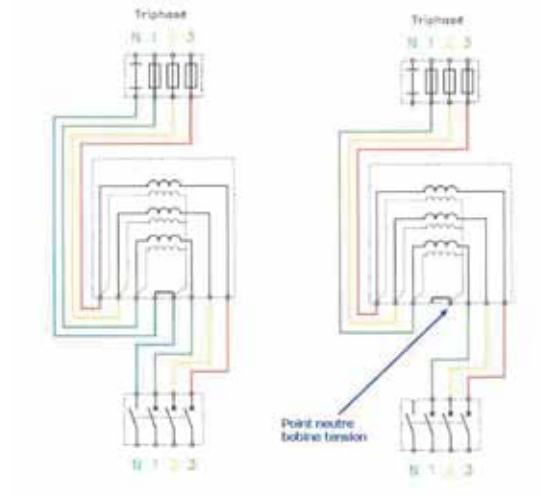
Définition du cas	Non respect de la séparation NFC 14-100 NF C 15-100 au niveau du disjoncteur (AGCP - Appareil de Gestion et de Contrôle des Protections)
Décision	GRIP
Indications supplémentaires	SYNELVA effectue une remise aux normes du tableau de comptage en interne





# Branchement Tri sans neutre

<b>Définition du cas</b>	<b>Branchement tri sans neutre</b>
<b>Décision</b>	GRIP
<b>Commentaire</b>	Sans la charge triphasée pour créer le point d'équilibre, le compteur ne fonctionne pas correctement et ne peut être programmé. La programmation et le bon fonctionnement du compteur ne peuvent être garantis.



# Contrat TEMPO avec CBE double contact sec utilisé ou contact sec C3-C4 utilisé seul

Définition du cas	Contrat TEMPO avec CBE double contact sec utilisé (un pour eau chaude sanitaire, l'autre pour le chauffage – sans gestionnaire d'énergie) ou contact sec C3-C4 utilisé seul
Décision	GRIP

# Producteur – Cas de vente en surplus

## Définition du cas

### Producteur - Cas de vente en surplus

*PDL Conso avec compteurs de soutirage et d'injection tête bêche (à confirmer par le référent C)*

## Décision

GRIP



---

**B** Imprévu réglementaire



# Compteur rendu inaccessible par un tiers et nécessitant des travaux

[Retour au sommaire](#)

<b>Définition du cas</b>	<b>Compteur rendu inaccessible par un tiers et nécessitant des travaux</b> ( <i>exemple : compteur encastré dans le mur avec absence de panneau de comptage réglementaire, déplacement cloison ou meuble intégré</i> )  <i>NB : Un dégagement de gaine n'est pas un cas de GRIP</i>
<b>Décision</b>	GRIP
<b>Commentaire</b>	Compteur encastré et inaccessible sans travaux



## Tableau de comptage à moins de 60 cm d'un point d'eau, 10 cm d'un point Gaz ou 40 cm d'un point de chaleur

Définition du cas	Le tableau de comptage se trouve à moins de 60 cm d'un point d'eau, moins de 10 cm d'un point de gaz, ou moins de 40 cm d'un point de chaleur
Décision	GRIP
Commentaire	Le remplacement d'un compteur existant par un compteur AMM en lieu et place impose la remise en conformité de l'installation.





---

**C** Présomption de PNT



# Blocage du disque

Définition du cas	Le technicien poseur constate le blocage du disque du compteur (aiguille...)
Décision	GRIP

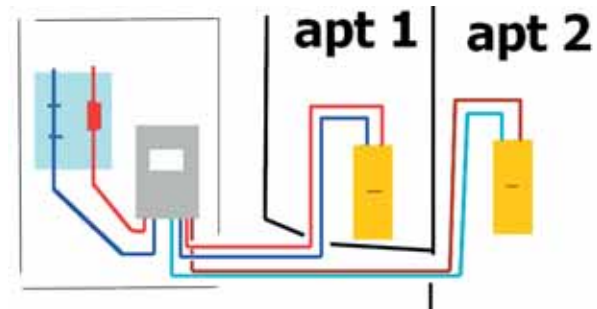


# Branchement avant compteur

Définition du cas	Branchement d'appareils en amont du compteur
Décision	GRIP

# Compteur alimentant deux disjoncteurs

Définition du cas	Le compteur alimente 2 appartements et l'alimentation est faite après compteur, sortie compteur 2 liaisons vers 2 disjoncteurs.
Décision	GRIP
Commentaire	Installation client non conforme





---

**D** Incohérence fichier



# Comptage sur transformateur de courant

<b>Définition du cas</b>	<b>Comptage sur transformateur de courant</b>
<b>Décision</b>	GRIP
<b>Commentaire</b>	Incohérence. Normalement, ces compteurs ne sont pas dans le périmètre de l'EDP. Si un PDL est resté dans le périmètre, il s'agit donc d'une erreur de fichier à qualifier en GRIP.

# Incohérence du matricule compteur – avec accessibilité C en gaine, escalier, spécial

Définition du cas	Incohérence du matricule compteur (valeur indiquée sur MOBeFLUID par rapport à valeur observée sur place) – avec accessibilité compteur en gaine, escalier, spécial (au sens EFLUID).
Décision	GRIP
Commentaire	Si le matricule n'est pas cohérent et que le client n'est pas présent ( <i>cas d'un compteur accessible</i> ), le poseur ne peut pas confirmer l'identification du PDL. C'est donc un cas de GRIP.

# Incohérence Mono Tri / Tri Mono

Définition du cas	<b>Incohérence entre le type de compteur identifié dans MOBeFLUID et le type de compteur observé sur place pour ce PDL :</b> <ul style="list-style-type: none"><li>- Compteur Tri sur place et compteur Mono sur MOBeFLUID</li><li>- Compteur Mono sur place et compteur Tri sur MOBeFLUID</li></ul>
Décision	NON GRIP
Commentaire	<p>Le technicien doit vérifier la cohérence du matricule du compteur sur lequel il doit intervenir (valeur indiquée sur le MOBeFLUID par rapport à valeur observée sur place).</p> <ul style="list-style-type: none"><li>▪ S'il est cohérent, il procède au remplacement de compteur (pose d'un compteur identique à celui qui est sur place) en le programmant normalement via MOBeFLUID. La programmation se fait sur la base du tarif en vigueur, ce dernier n'étant en aucun cas lié au nombre de fils du compteur.</li><li>▪ Si le matricule n'est pas cohérent et que le client est présent, le poseur vérifie avec le client qu'il s'agit du bon PDL.<ul style="list-style-type: none"><li>▪ Si oui, le poseur procède au remplacement de compteur (pose d'un compteur identique à celui qui est sur place) en le programmant normalement via MOBeFLUID. La programmation se fait sur la base du tarif en vigueur, ce dernier n'étant en aucun cas lié au nombre de fils du compteur.</li><li>▪ Si non, il recherche le bon PDL pour réaliser l'intervention.</li></ul></li></ul>
Exceptions	<ul style="list-style-type: none"><li>▪ Si le matricule n'est pas cohérent et que le client n'est pas présent (<i>uniquement dans le cas d'un compteur accessible</i>), le poseur ne peut pas confirmer l'identification du PDL. C'est donc un cas de GRIP.</li></ul>
Indications supplémentaires	Pour éviter les déclarations abusives de GRIP, le référent C, avant de valider le cas de GRIP, doit s'assurer dans EFLUID que le matricule déclaré comme incohérent n'est pas présent par ailleurs dans la grille d'immeuble.

# PDL coupé et non accès disjoncteur

Définition du cas	Le poseur constate à son arrivée l'absence de fusible au CCPI
Décision	NON GRIP
Commentaire	<ul style="list-style-type: none"><li>▪ Si le client est absent, pas de pose compteur AMM en remplacement d'un compteur non alimenté. Lorsque le cas se produit, le technicien rend son intervention en CR KO. L'EDP devra reprogrammer l'intervention lorsque le rétablissement aura eu lieu (possibilité de consulter l'état de l'organe de coupure dans la fiche client). Pour empêcher la complétion automatique par l'algorithme, l'EDP pourra si elle le souhaite jouer sur la nécessité de RDV au niveau de la fiche client.</li><li>▪ Si le client est présent, le technicien réalise l'intervention en veillant ce que le disjoncteur soit ouvert pendant la phase de consignation, conformément au mode opératoire.</li></ul>

# Borne électrique

<b>Définition du cas</b>	<b>Bornes électriques installées avec un branchement comportant :</b> <ul style="list-style-type: none"><li>- Une enveloppe métallique nécessitant l'intervention du client pour avoir accès au compteur</li><li>- Un compteur installé sur la porte du coffret contenant le CC</li><li>- Installation sur la voie publique</li></ul>
<b>Décision</b>	GRIP
<b>Commentaire</b>	Incohérence. Normalement, ces compteurs ne sont pas dans le périmètre de l'EDP. Si un PDL est resté dans le périmètre, il s'agit donc d'une erreur de fichier à qualifier en GRIP.
<b>Indications supplémentaires</b>	Ce type d'intervention sur ces branchements ne doit pas être réalisé par l'EDP . Le remplacement de ces compteurs se fera en diffus au moment de l'installation de ce nouveau coffret.







---

**E** Perçage support mural



# CCPI bois amiante

Définition du cas	Coupe circuit individuel bois avec présence d'une plaque d'amiante à l'intérieur
Décision	GRIP
Commentaire	Risque amiante



# Perçage support mural

Définition du cas	Nécessité de travaux de perçage de mur pour réinstaller le tableau de comptage
Décision	GRIP
Commentaire	Risque amiante



## Exemple

- Manque de place sur le panneau pour poser un compteur AMM triphasé : l'EDP ne peut procéder au remplacement du panneau sans percer le mur, ce qui est interdit

