



Schémas de câblage - Manuel de mise en oeuvre

COMPTEUR BLEU ÉLECTRONIQUE

Simple tarif
Multitarifs
Producteur - Vente en totalité



COMPTEUR RELAIS INTÉGRÉ

Multitarifs (Câble pilote en C14100)



E.C.E.B.I

Simple tarif
Multitarifs (Câble pilote en C14100)



COMPTEUR ÉLECTROMÉCANIQUE

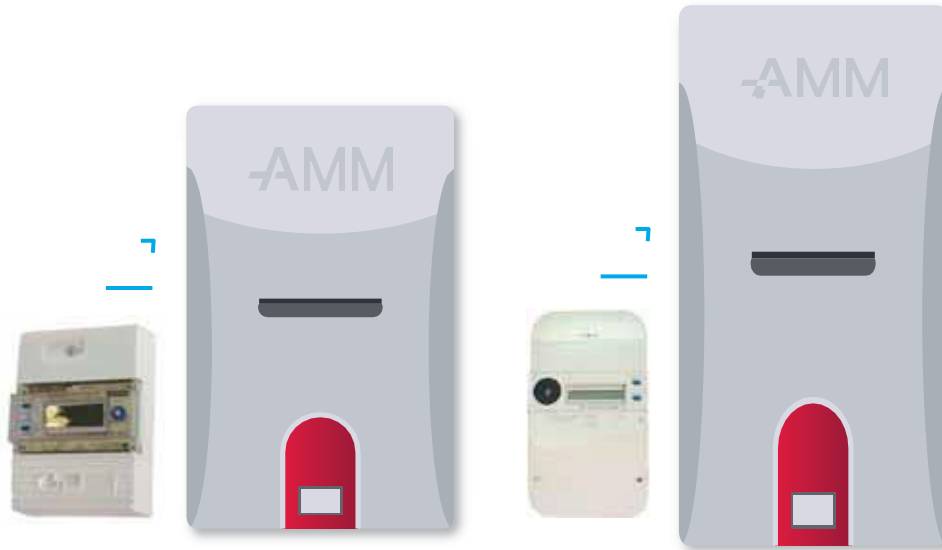
Simple tarif
Multitarifs (Câble pilote en C14100 avec RDA sur même panneau)
Multitarifs (Câble pilote en C14100 avec RDA hors panneau)
Multitarifs (Câble pilote en C15100)
EJP
Colonne pilote

Compteur bleu électronique *CBE Simple Tarif*



SCHÉMAS DE PRINCIPE

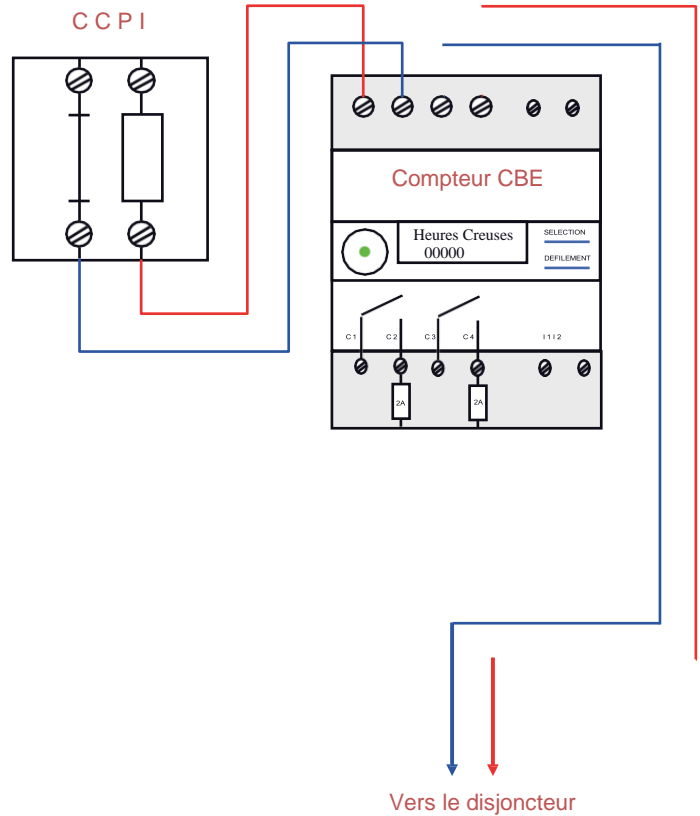
- Il est possible de trouver des divergences sur le terrain.



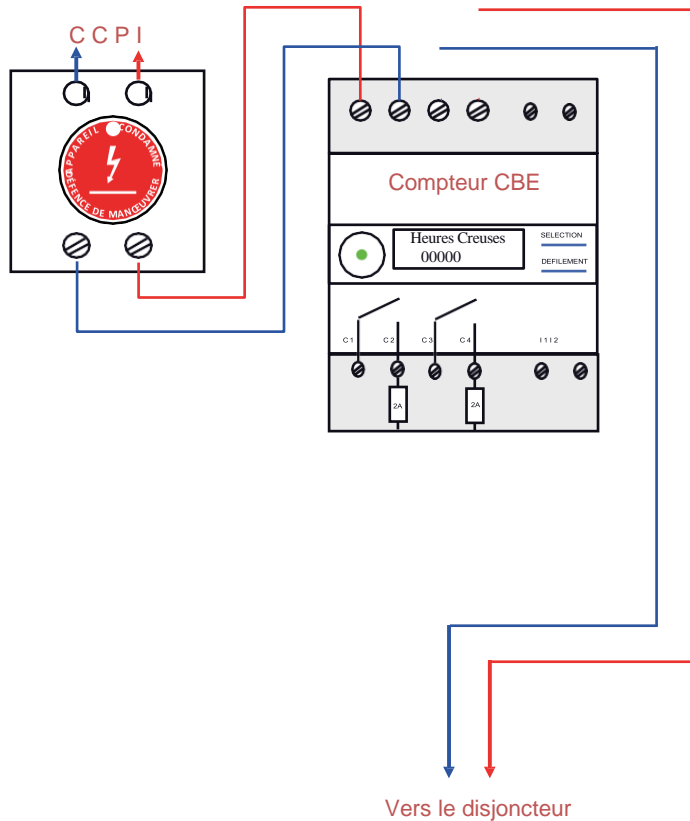
Compteur bleu électronique *CBE Simple Tarif*



SITUATION EN PLACE
avant le changement
de compteur



Compteur bleu électronique *CBE Simple Tarif*



MISE HORS TENSION

- Enlever le fusible de la phase
- Enlever la barrette du neutre



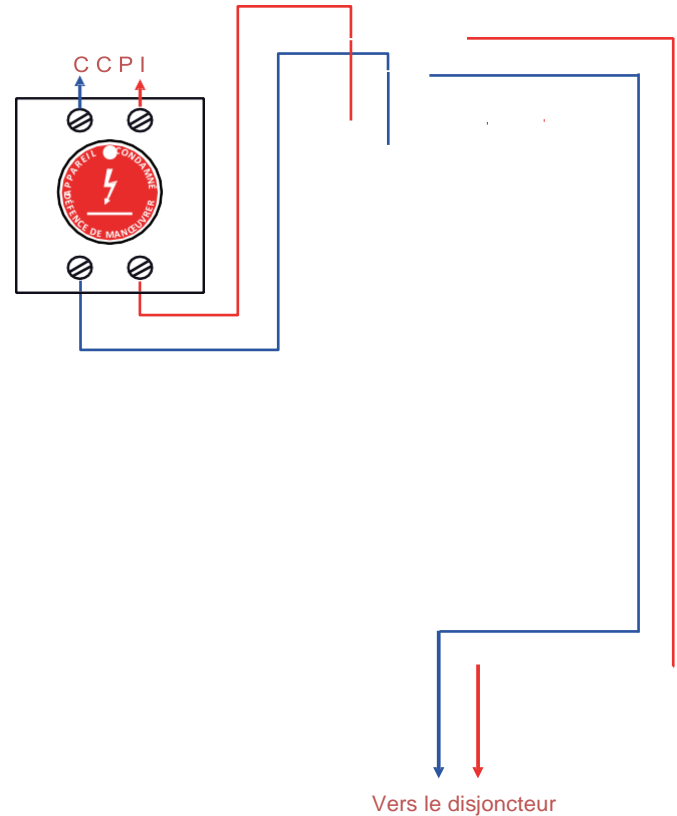
RISQUE ÉLECTRIQUE

Compteur bleu électronique *CBE Simple Tarif*

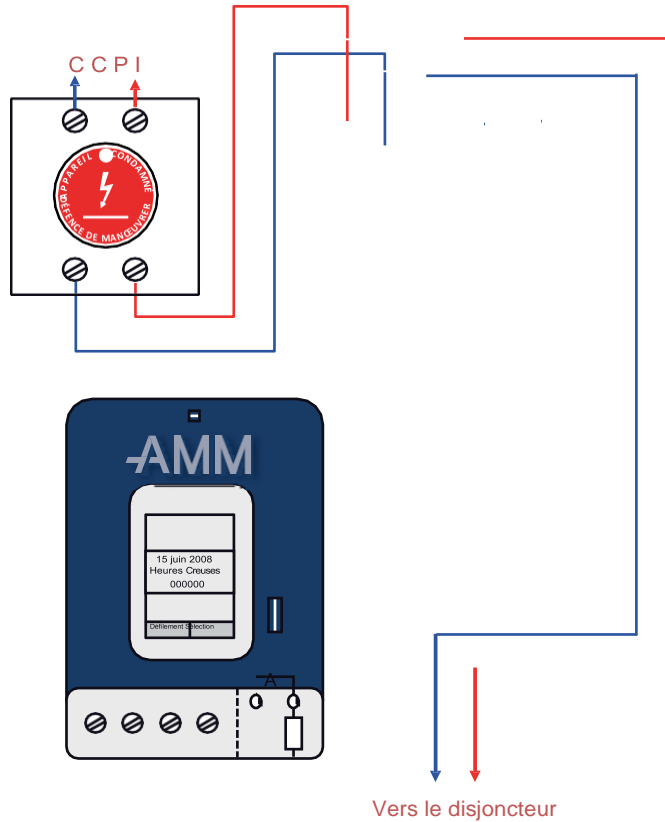


DÉPOSE DE L'ANCIEN COMPTEUR

- Effectuer la VAT avant toute intervention sur l'ancien compteur



Compteur bleu électronique *CBE Simple Tarif*



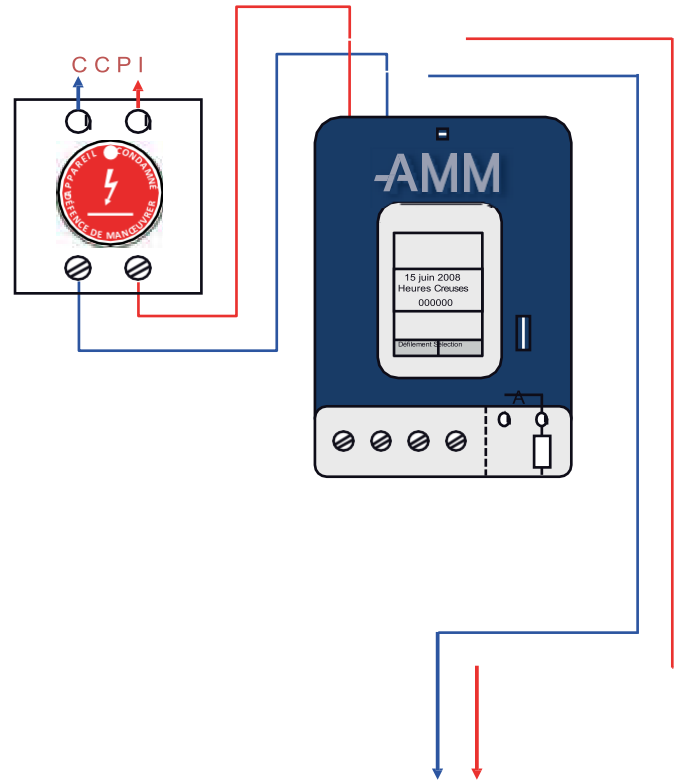
APPROVISIONNEMENT DU NOUVEAU COMPTEUR AMM et des matériels annexes éventuels

- Vérifier que le compteur n'est pas défectueux

Compteur bleu électronique *CBE Simple Tarif*



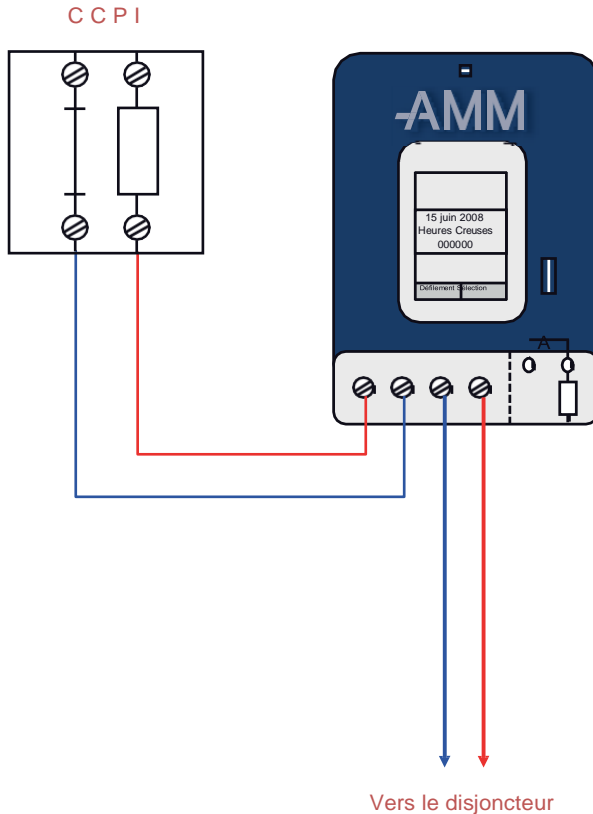
POSE DU COMPTEUR AMM



Vers le disjuncteur

Compteur bleu électronique *CBE Simple Tarif*

RACCORDEMENT DU COMPTEUR AMM



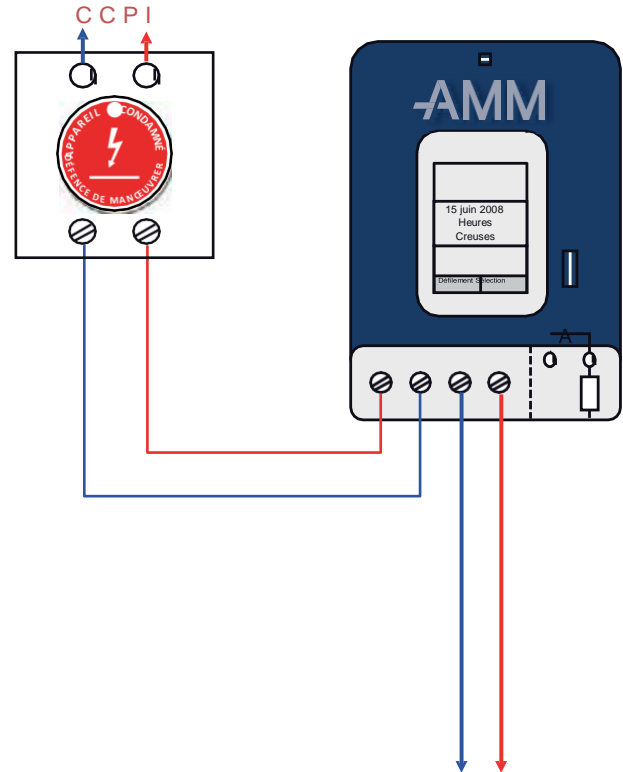
Compteur bleu électronique *CBE Simple Tarif*



REMISE SOUS TENSION
DU COMPTEUR

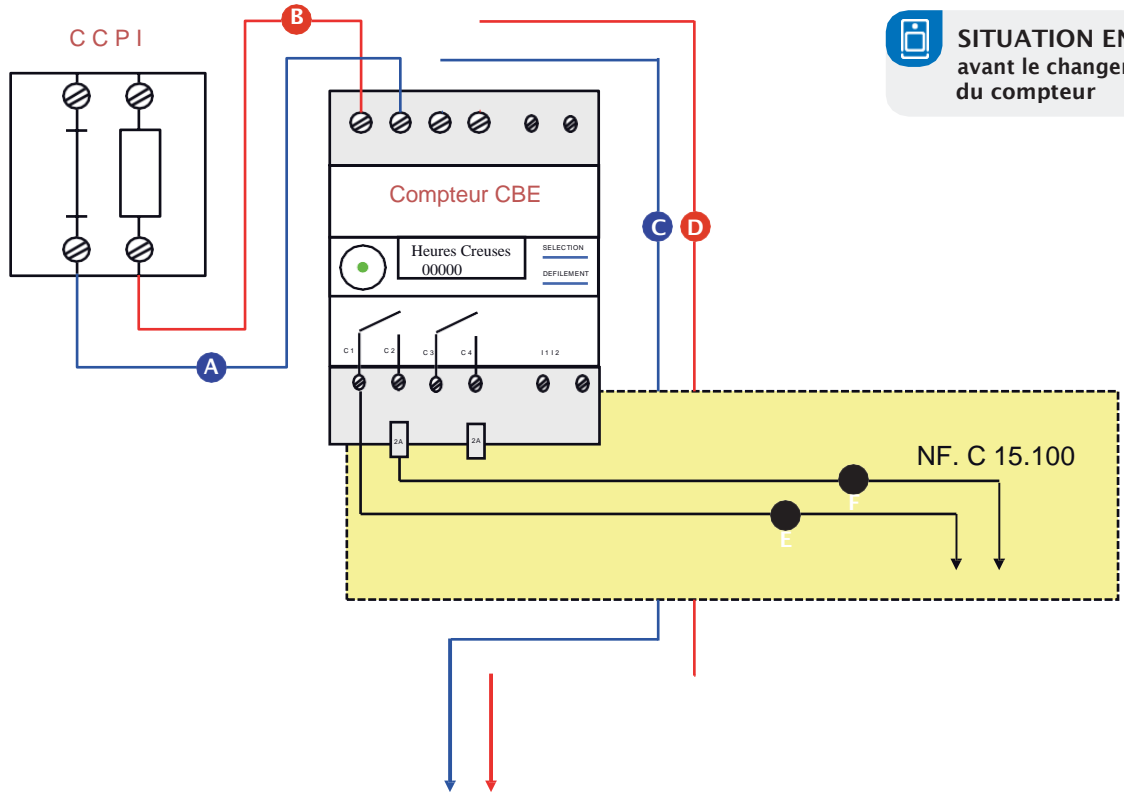


RISQUE ÉLECTRIQUE



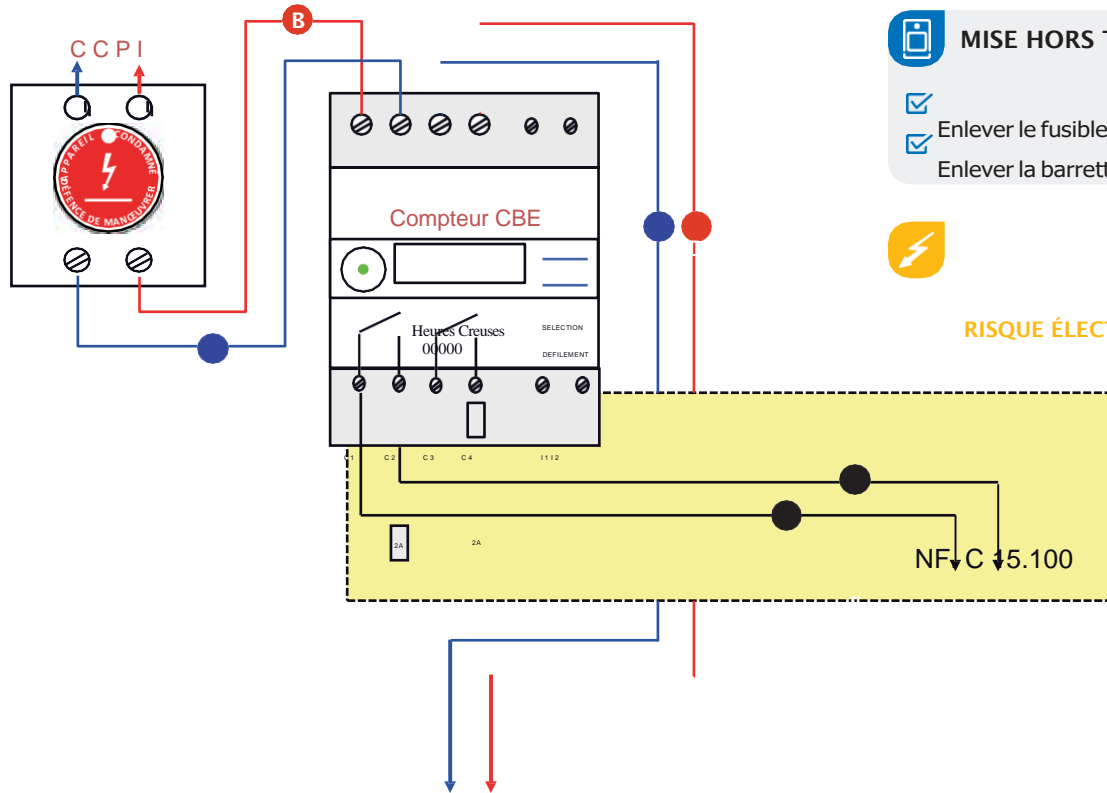
Compteur bleu électronique *CBE Multitarifs (Câble pilote en C15100)*

 **SITUATION EN PLACE**
avant le changement
du compteur



Vers le disjoncteur

Compteur bleu électronique *CBE Multitarifs (Câble pilote en C15100)*



MISE HORS TENSION



Enlever le fusible de la phase



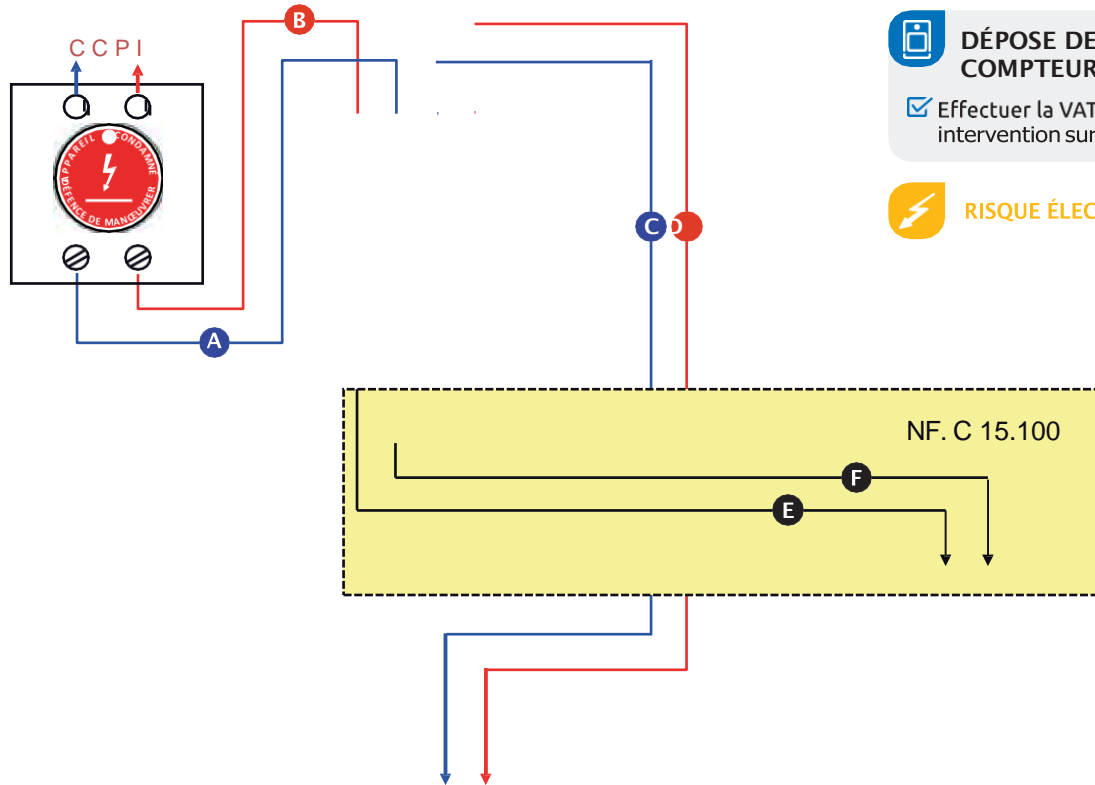
Enlever la barrette du neutre



RISQUE ÉLECTRIQUE

Vers le disjoncteur

Compteur bleu électronique *CBE Multitarifs (Câble pilote en C15100)*



DÉPOSE DE L'ANCIEN COMPTEUR

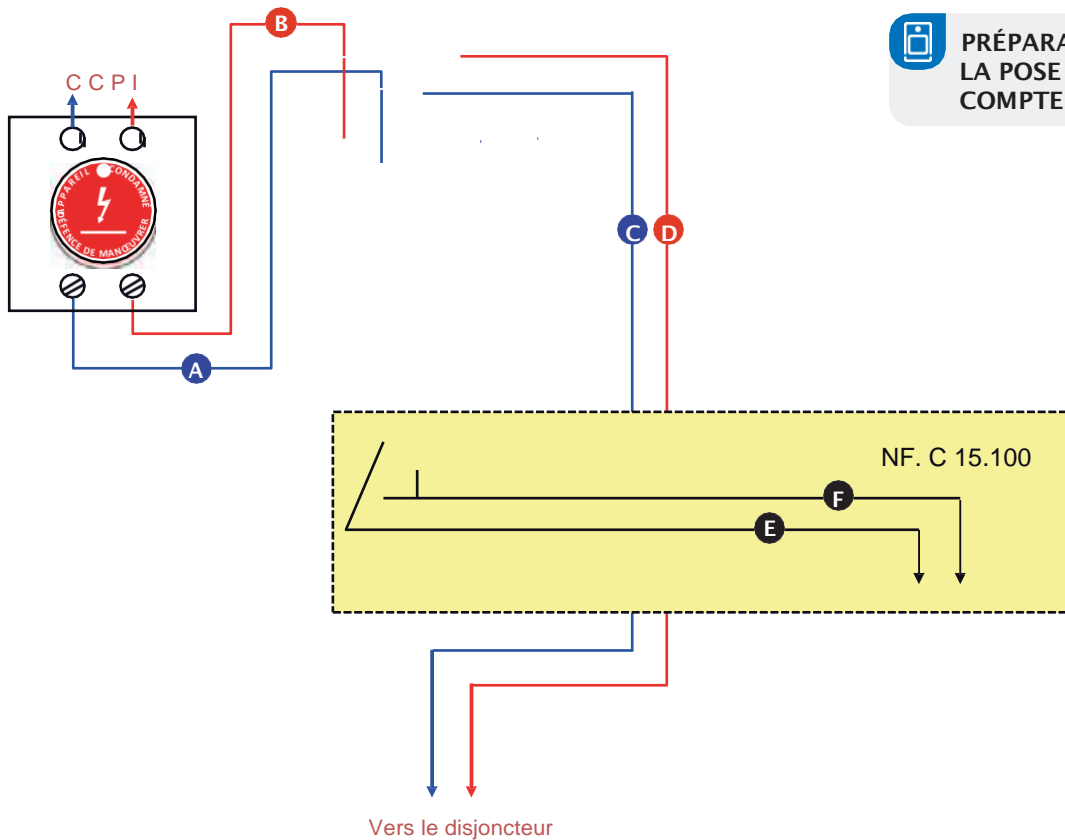
- Effectuer la VAT avant toute intervention sur l'ancien compteur



RISQUE ÉLECTRIQUE

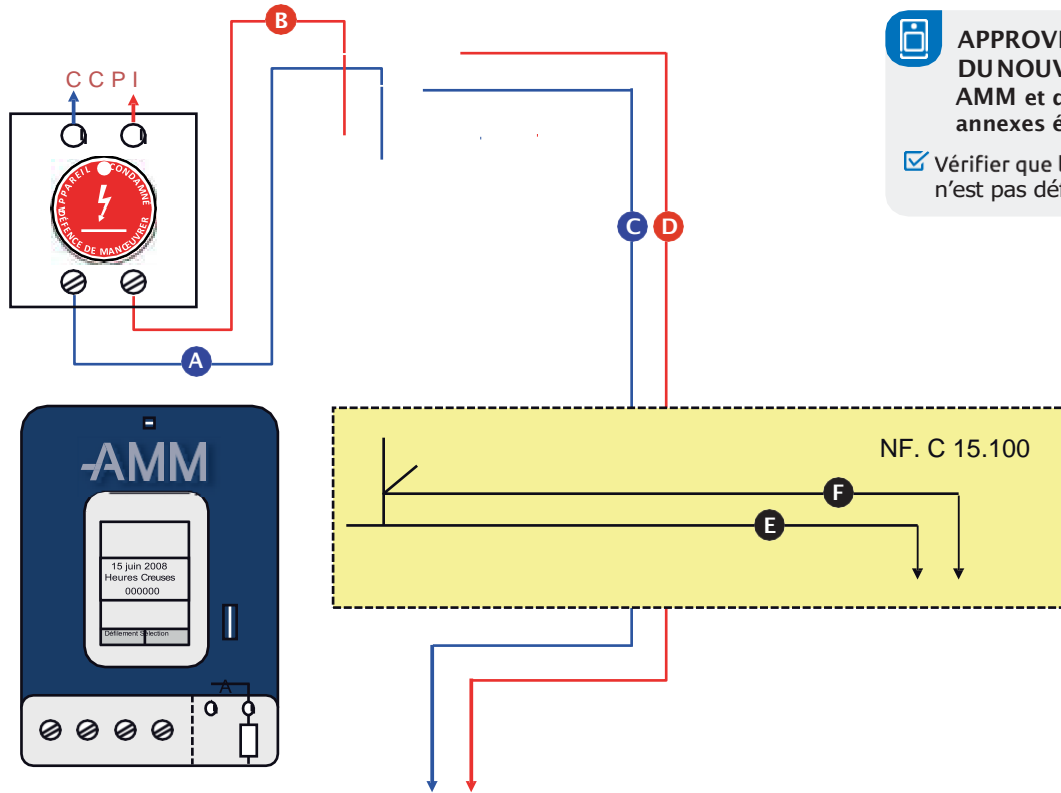
Vers le disjoncteur

Compteur bleu électronique *CBE Multitarifs (Câble pilote en C15100)*



**PRÉPARATION POUR
LA POSE DU NOUVEAU
COMPTEUR**

Compteur bleu électronique CBE Multitarifs (Câble pilote en C15100)

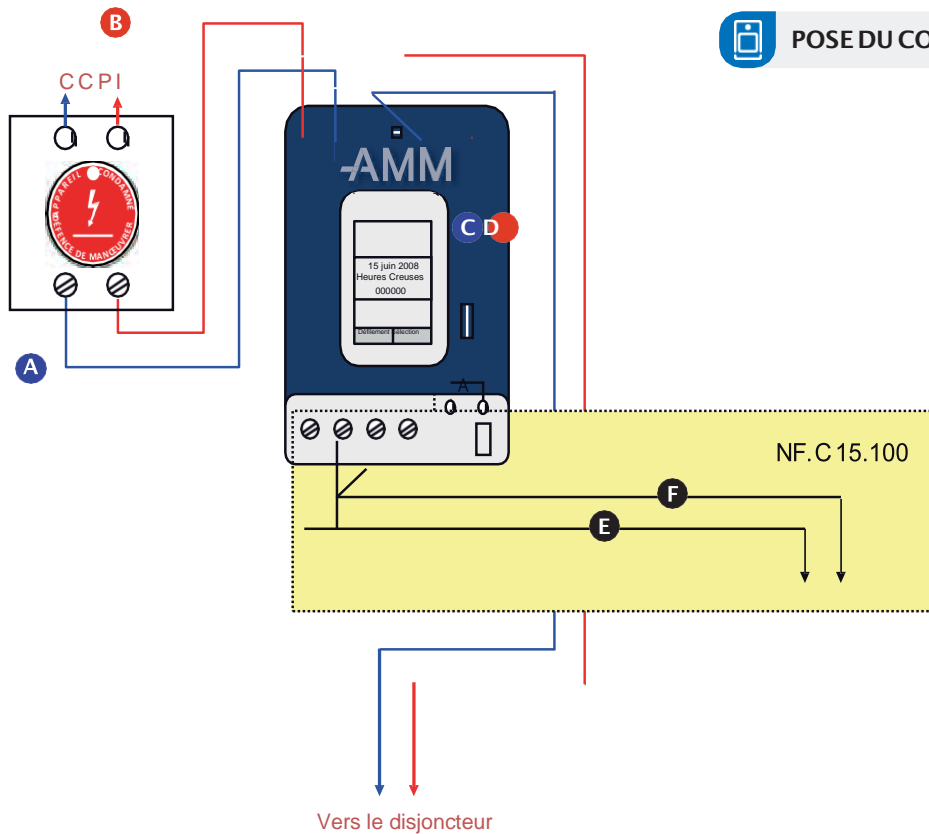


**APPROVISIONNEMENT
DU NOUVEAU COMPTEUR
AMM et des matériels
annexes éventuels**

- Vérifier que le compteur n'est pas défectueux

Vers le disjoncteur

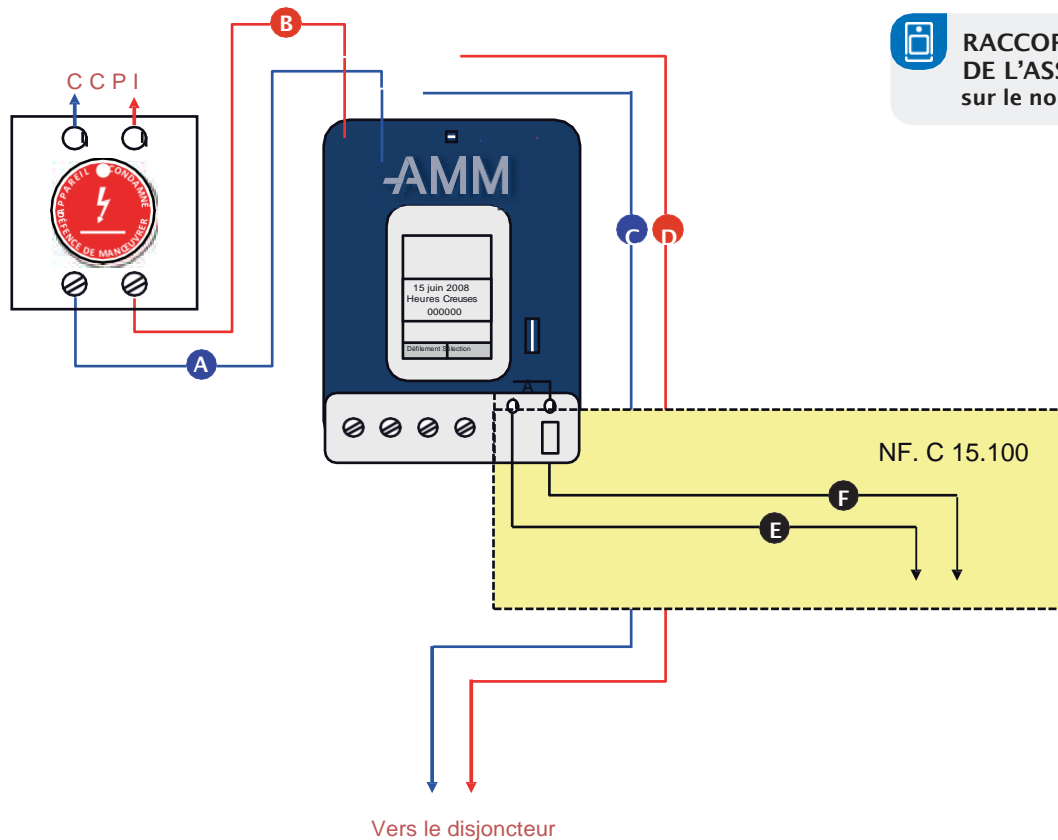
Compteur bleu électronique CBE Multitarifs (Câble pilote en C15100)



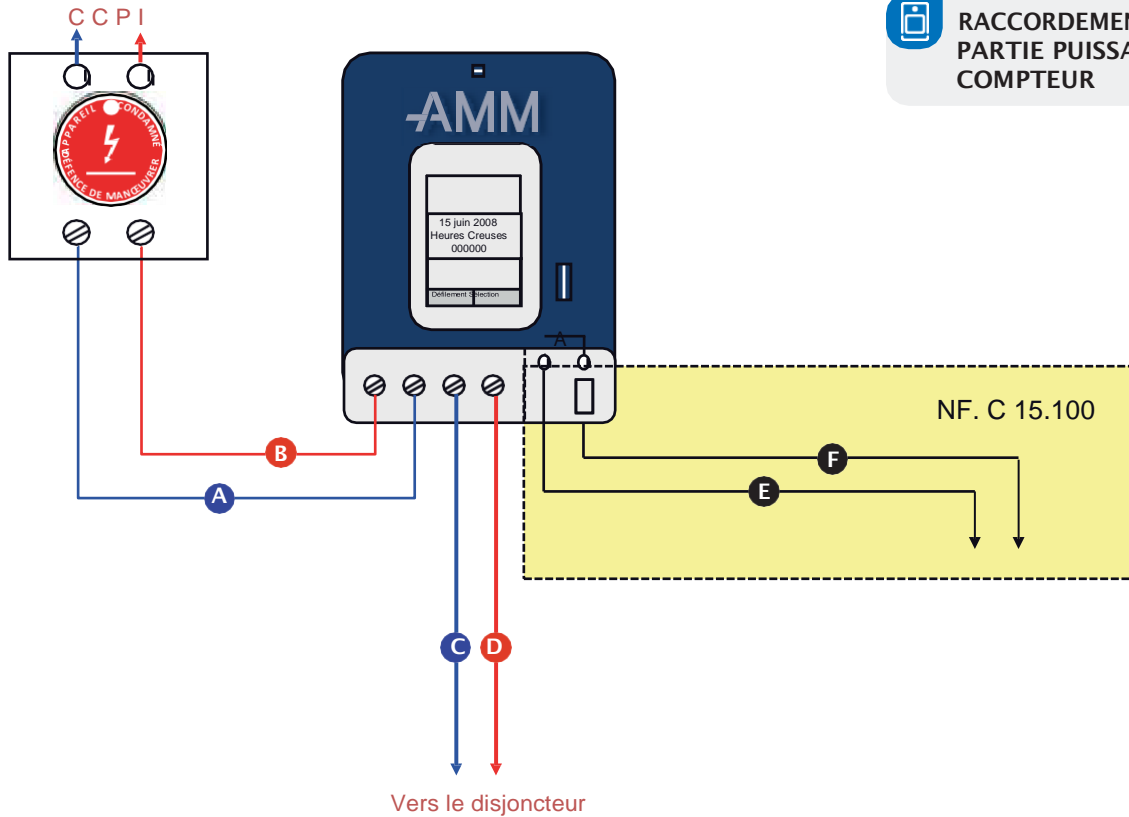
POSE DU COMPTEUR AMM

Compteur bleu électronique CBE Multitarifs (Câble pilote en C15100)

 **RACCORDEMENT DE L'ASSERVISSEMENT sur le nouveau compteur AMM**

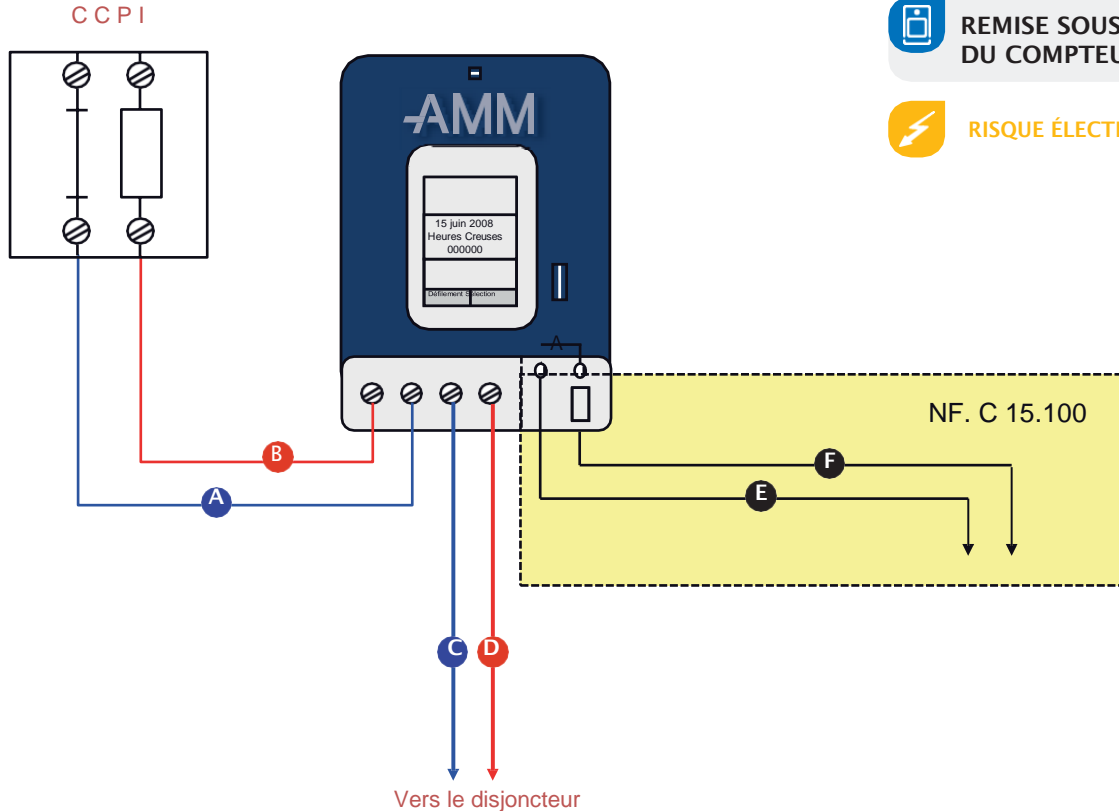



Compteur bleu électronique CBE Multitarifs (Câble pilote en C15100)



RACCORDEMENT DE LA
PARTIE PUISSANCE DU
COMPTEUR

Compteur bleu électronique CBE Multitarifs (Câble pilote en C15100)



 **REMISE SOUS TENSION
DU COMPTEUR**

 **RISQUE ÉLECTRIQUE**


Notes

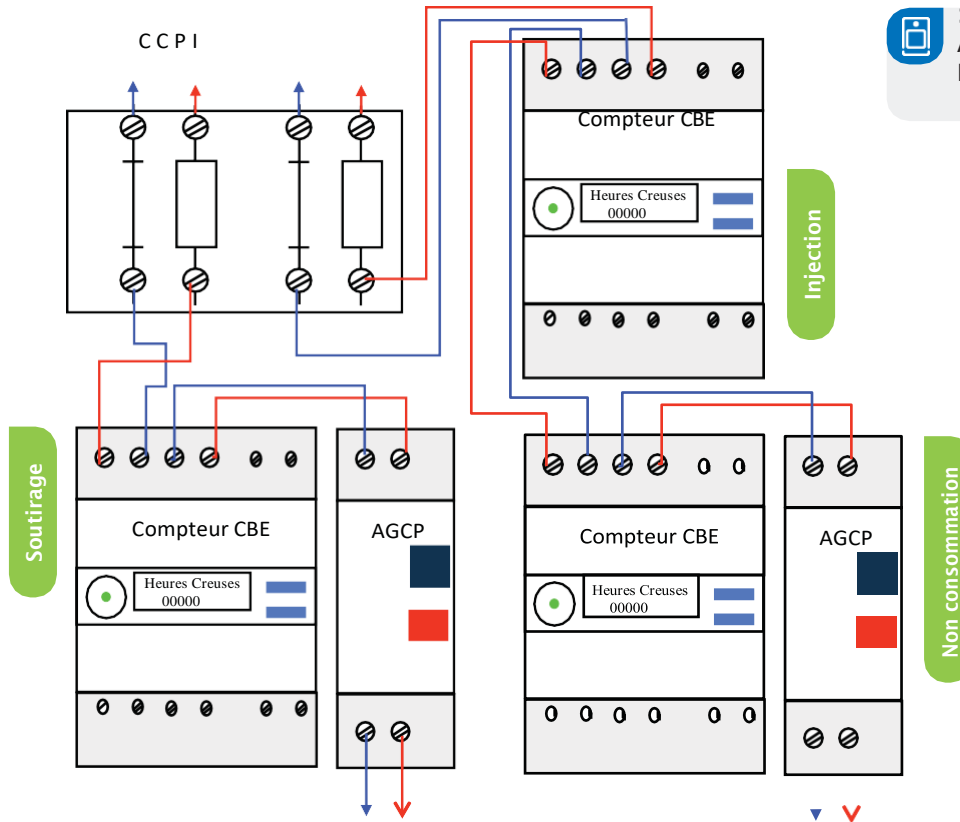


A large area of the page is filled with horizontal dotted lines, providing space for writing notes. The lines are evenly spaced and extend across most of the width of the page.

Producteur *vente en totalité*

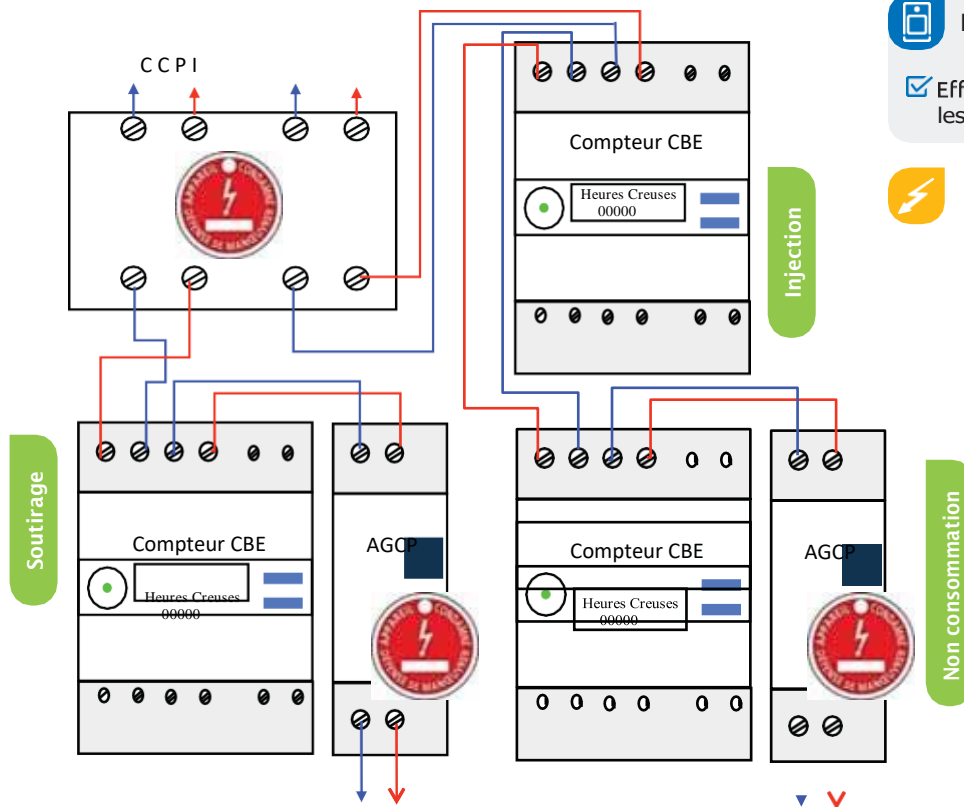
CBE
PRODUCTEUR
VENTE EN
TOTALITÉ

 SITUATION EN PLACE
AVANT CHANGEMENT
DES COMPTEURS



Producteur *Vente en totalité*

CBE
PRODUCTEUR
VENTE EN
TOTALITÉ



MISE HORS TENSION

- Effectuer une VAT sur tous les compteurs

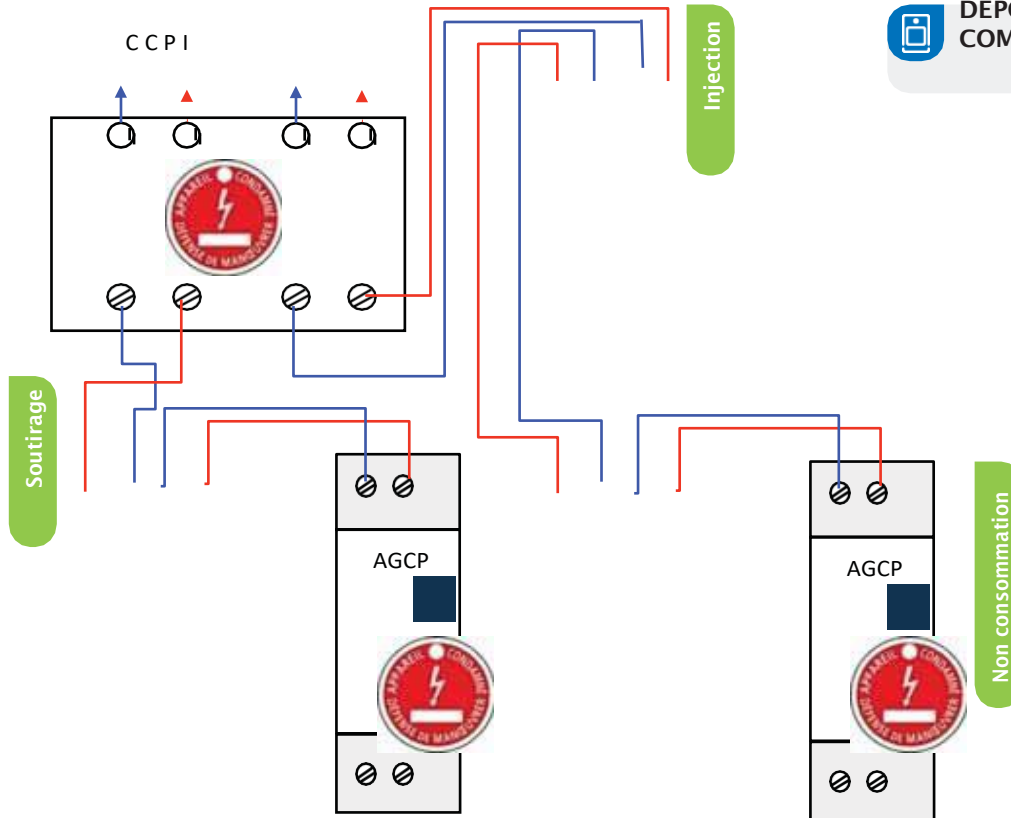


RISQUE ÉLECTRIQUE

Producteur *vente en totalité*

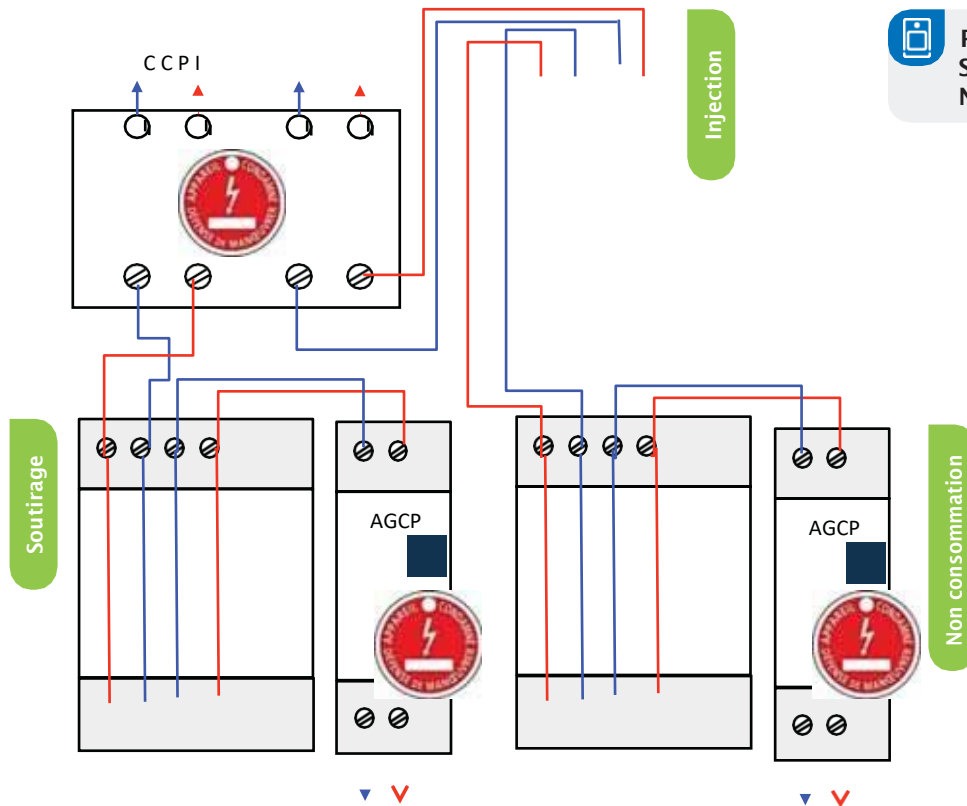
 DÉPOSE DES ANCIENS
COMPTEURS

CBE
PRODUCTEUR
VENTE EN
TOTALITÉ



Producteur *Vente en totalité*


CBE
PRODUCTEUR
VENTE EN
TOTALITÉ

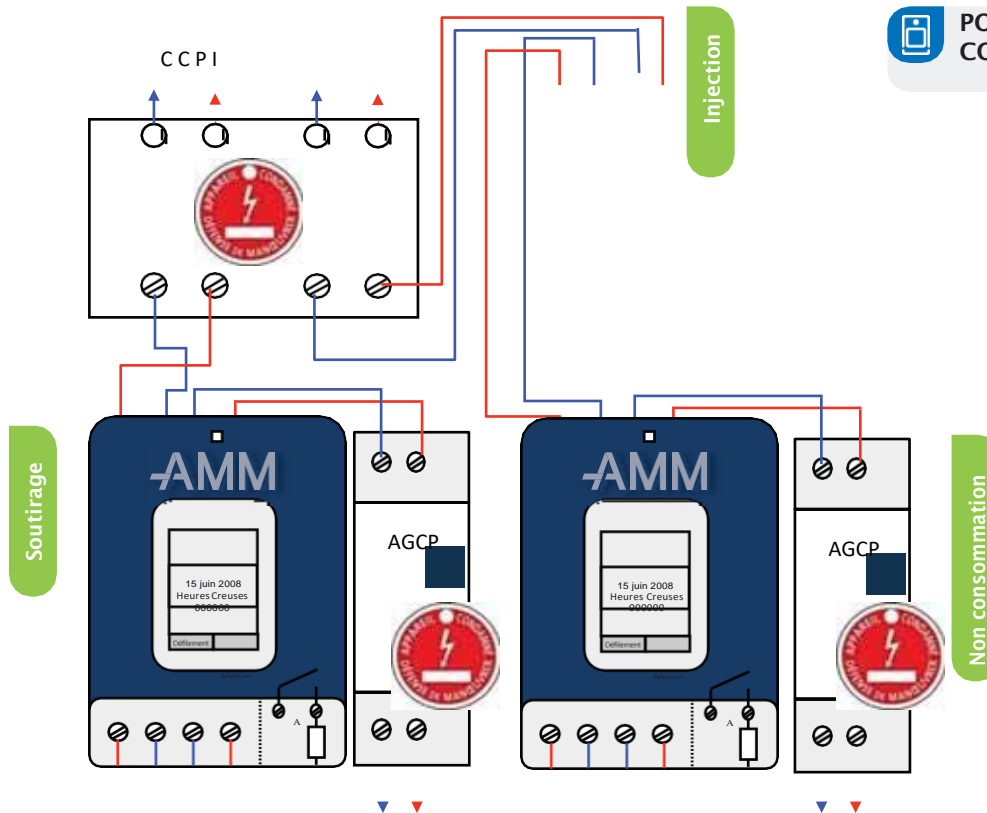


**POSE DES KITS HAUT BAS
SUR LE SOUTIRAGE ET LA
NON CONSOMMATION**

Producteur *Vente en totalité*

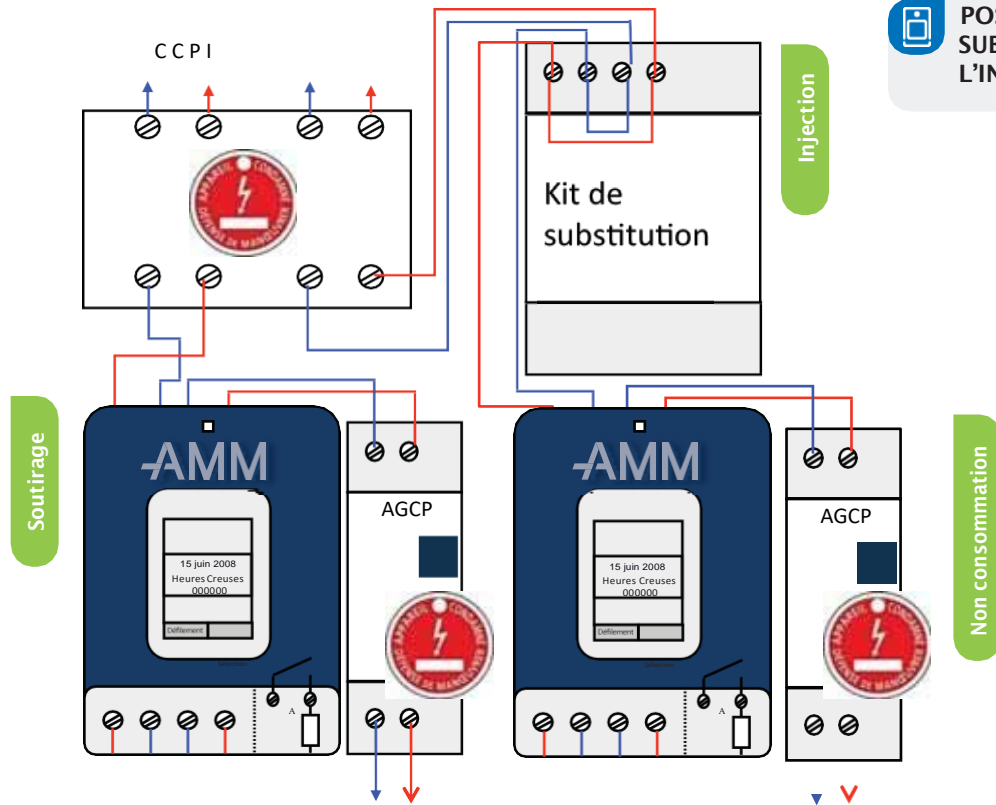
CBE
PRODUCTEUR
VENTE EN
TOTALITÉ

 POSE DES NOUVEAUX
COMpteURS



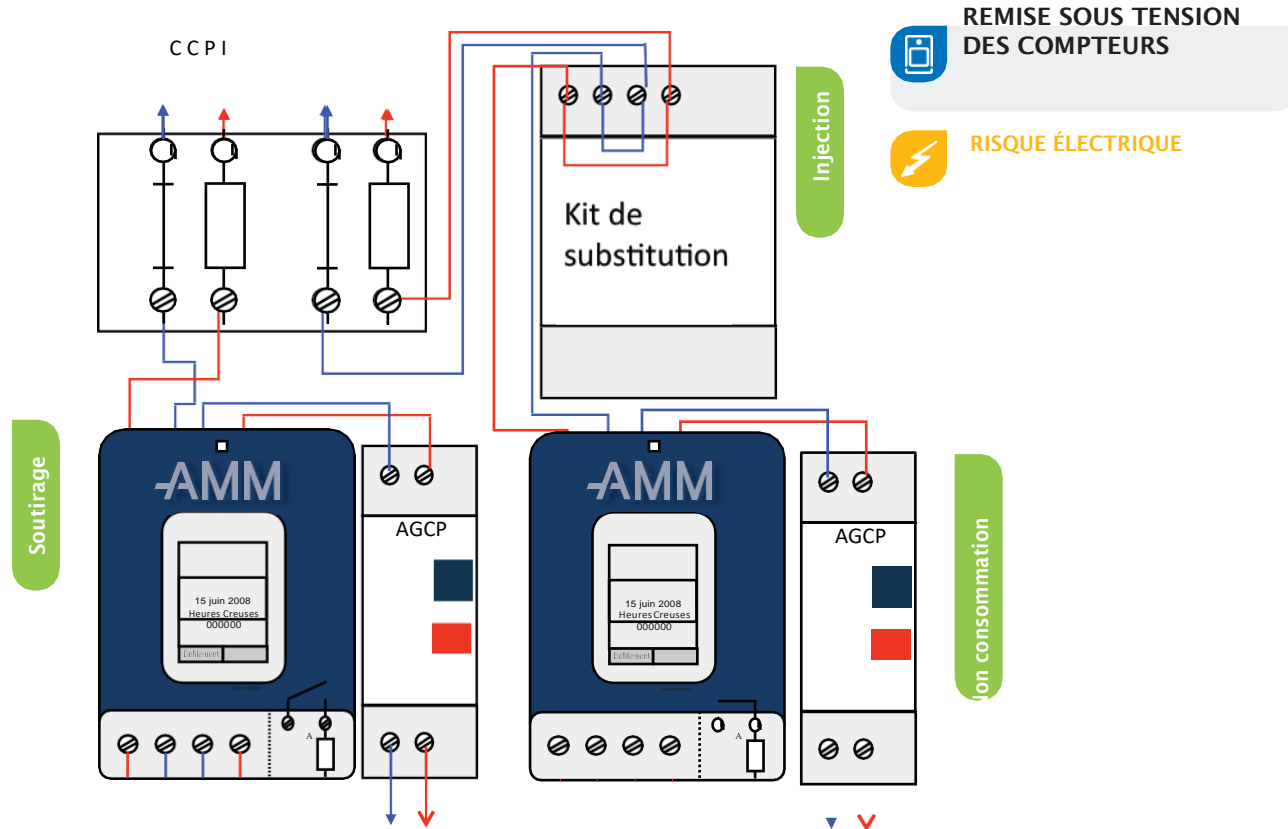
Producteur *Vente en totalité*

CBE
PRODUCTEUR
VENTE EN
TOTALITÉ



POSE DU KIT DE
SUBSTITUTION SUR
L'INJECTION

Producteur *vente en totalité*



Notes



A series of horizontal dotted lines for taking notes, arranged in two columns.

Compteur relais intégré CRI Multitarifs (Câble pilote en C14100)



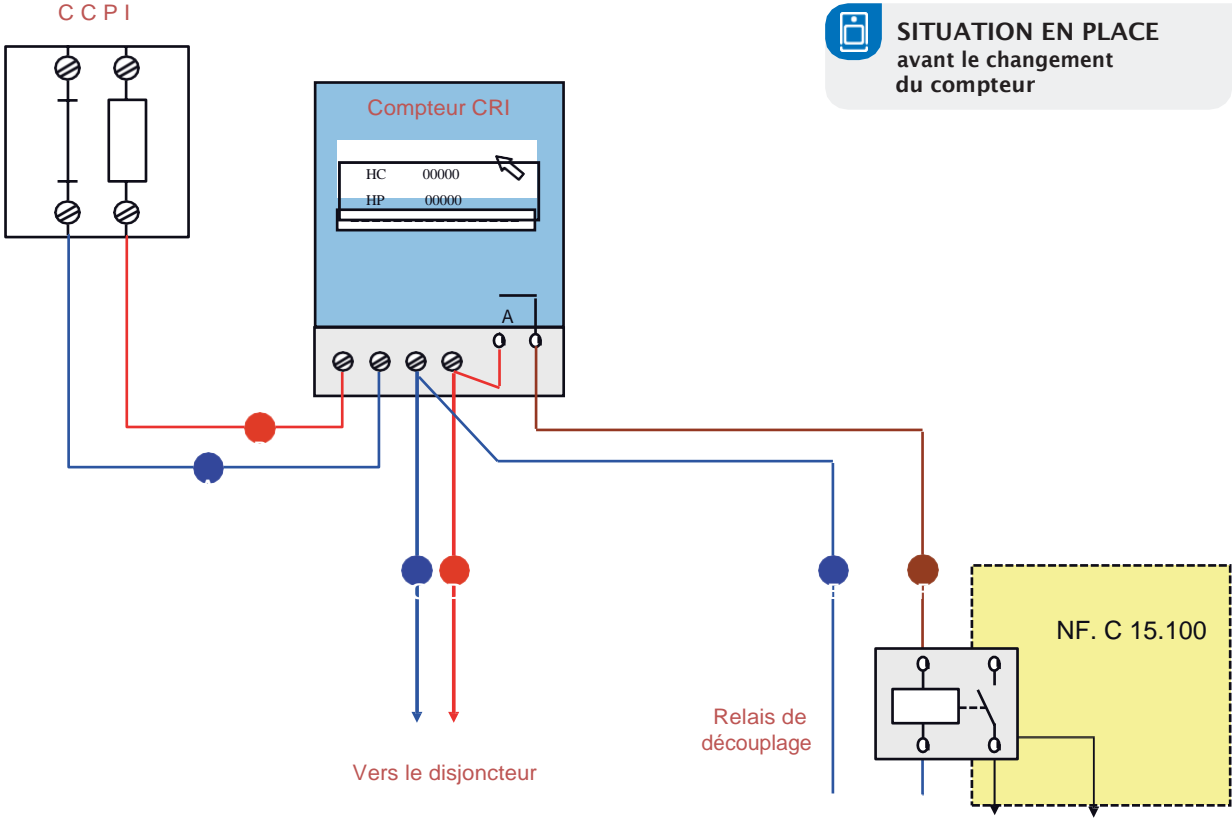
SCHÉMAS DE PRINCIPE

- ✓ Il est possible de trouver des divergences sur le terrain.



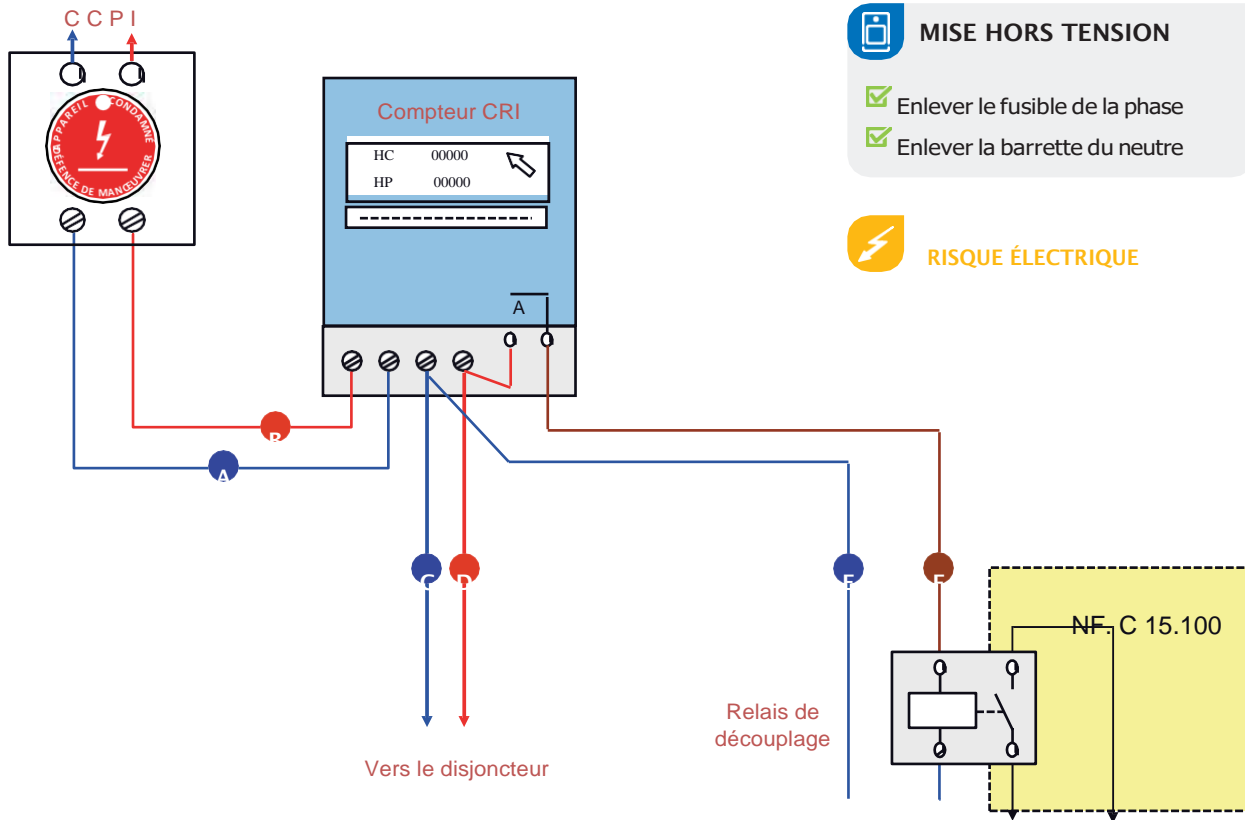
Compteur relais intégré CRI Multitarifs (Câble pilote en C14100)

CRI
MULTITARIFS

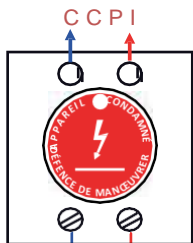


SITUATION EN PLACE
avant le changement
du compteur

Compteur relais intégré CRI Multitarifs (Câble pilote en C14100)



Compteur relais intégré CRI Multitarifs (Câble pilote en C14100)



A

B

C

D

E

F

Vers le disjoncteur

Relais de découplage

NF. C 15.100



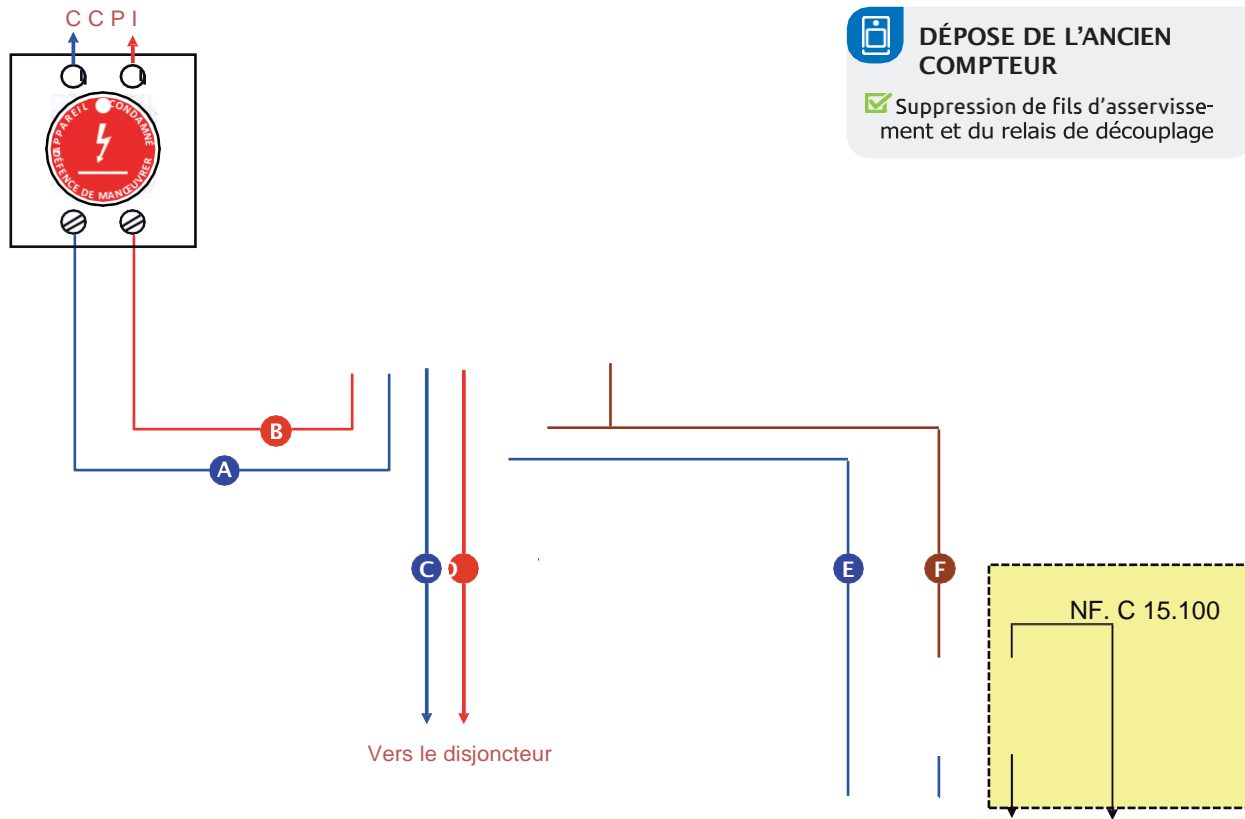
DÉPOSE DE L'ANCIEN COMPTEUR

- ✓ Effectuer la VAT avant toute intervention sur l'ancien compteur



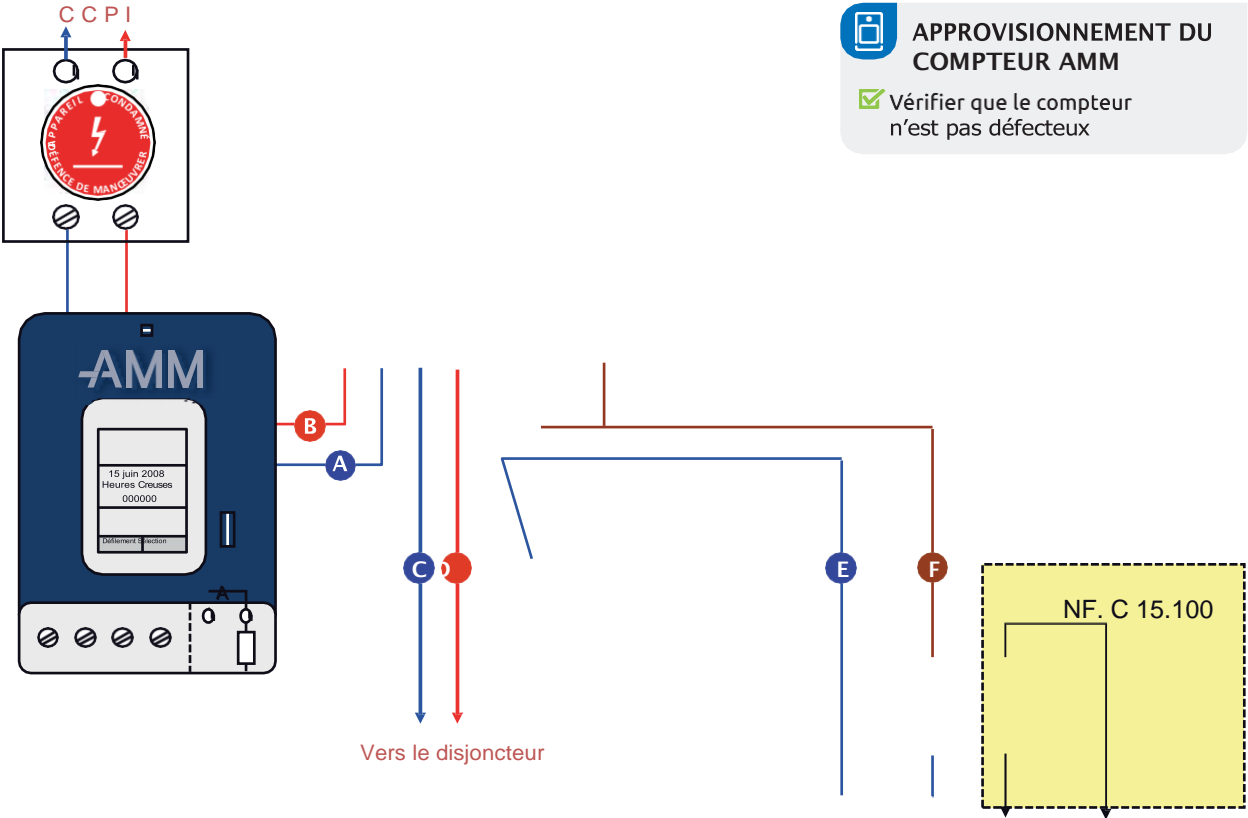
RISQUE ÉLECTRIQUE

Compteur relais intégré CRI Multitarifs (Câble pilote en C14100)



Compteur relais intégré CRI Multitarifs (Câble pilote en C14100)

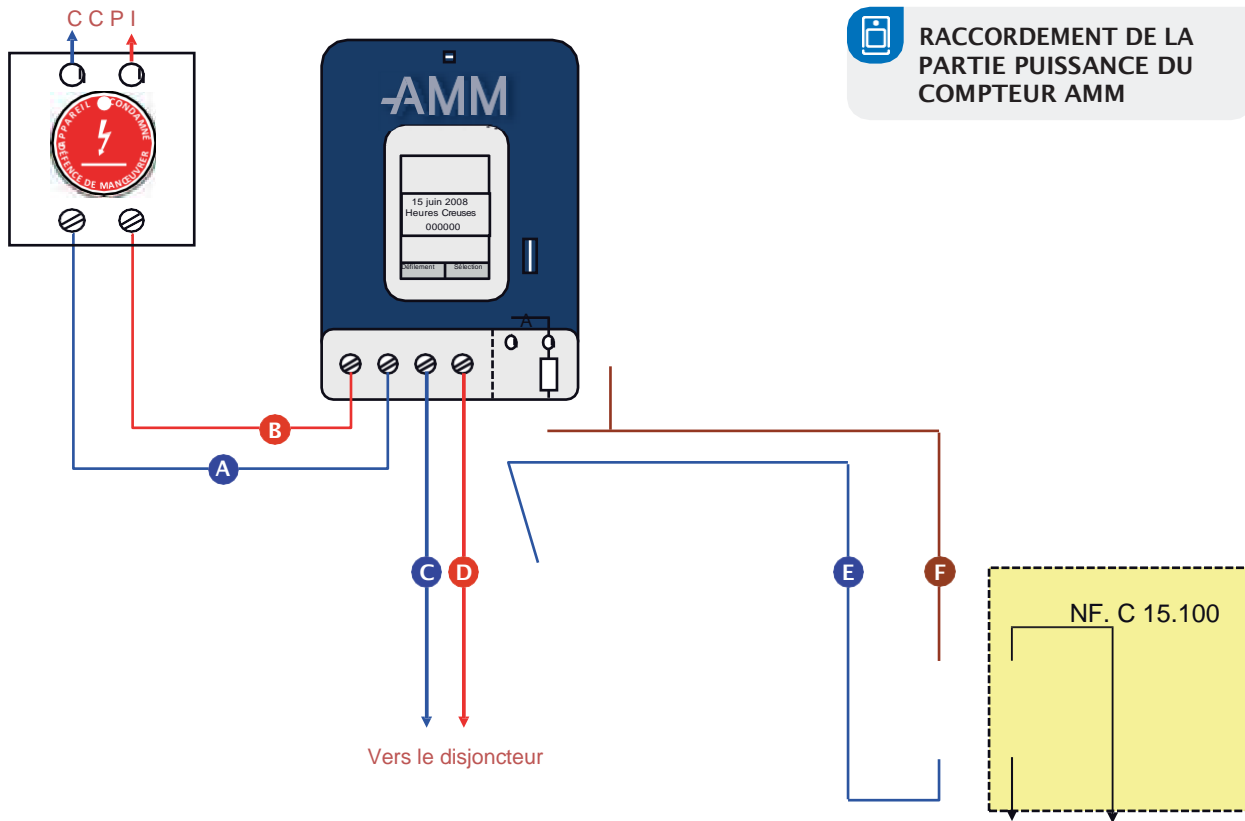
CRI
MULTITARIFS



APPROVISIONNEMENT DU COMPTEUR AMM

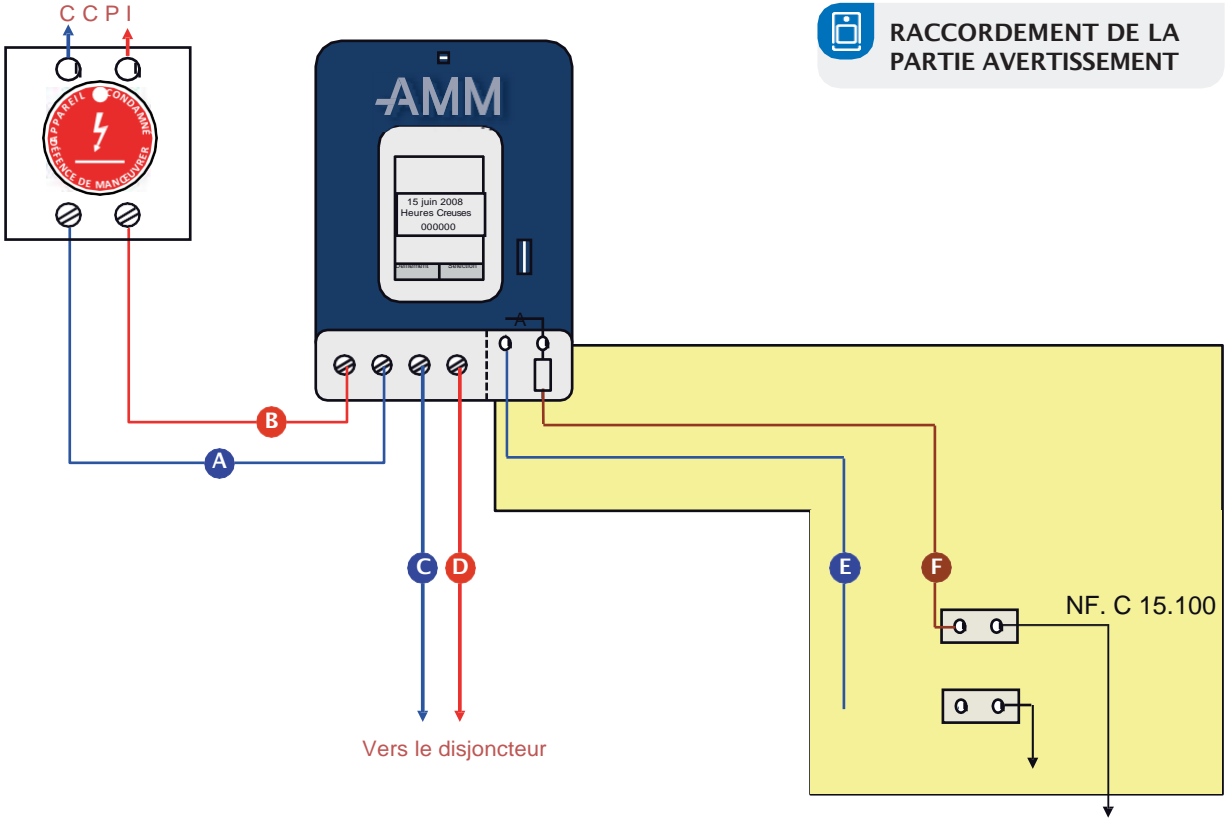
- ✓ Vérifier que le compteur n'est pas défectueux

Compteur relais intégré CRI Multitarifs (Câble pilote en C14100)

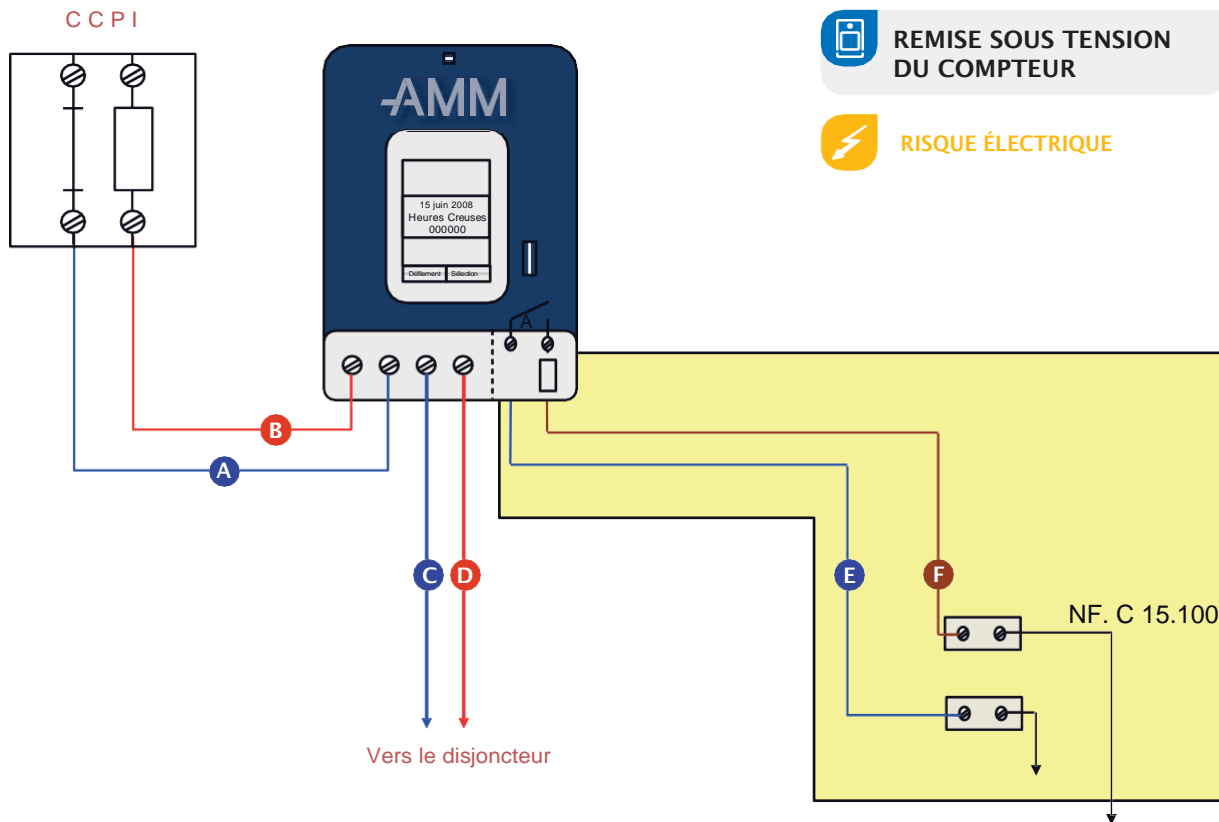


Compteur relais intégré CRI Multitarifs (Câble pilote en C14100)

RACCORDEMENT DE LA PARTIE AVERTISSEMENT



Compteur relais intégré CRI Multitarifs (Câble pilote en C14100)



CRI
MULTITARIFS

Notes



A series of horizontal dotted lines spanning the width of the page, intended for writing notes.



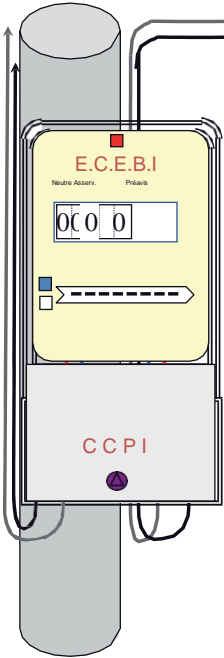
SCHÉMAS DE PRINCIPE


- ☑ Il est possible de trouver des divergences sur le terrain.

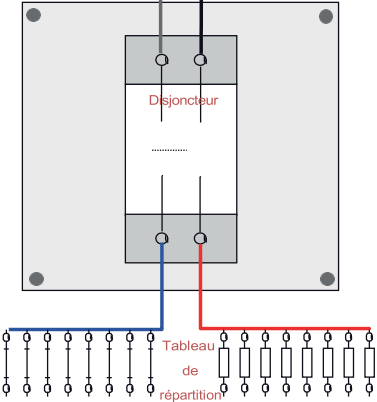


E.C.E.B.I. ECEBI Simple Tarif

ECEBI
SIMPLE TARIF

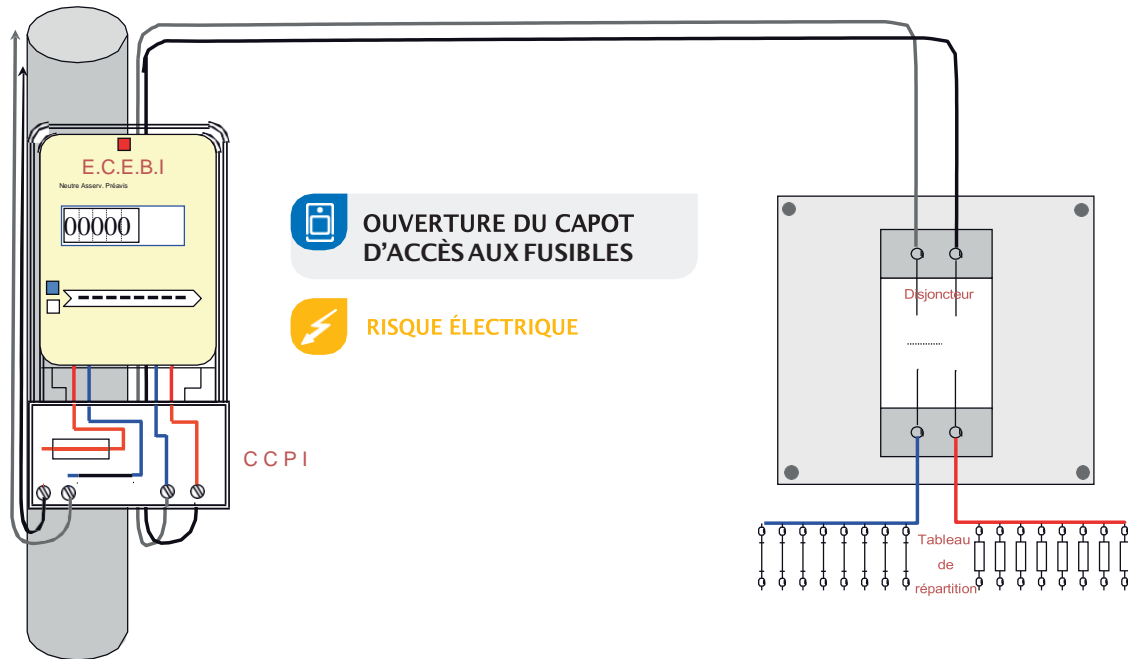


 **SITUATION EN PLACE avant le changement du compteur**
 Le disjoncteur client a été préalablement ouvert



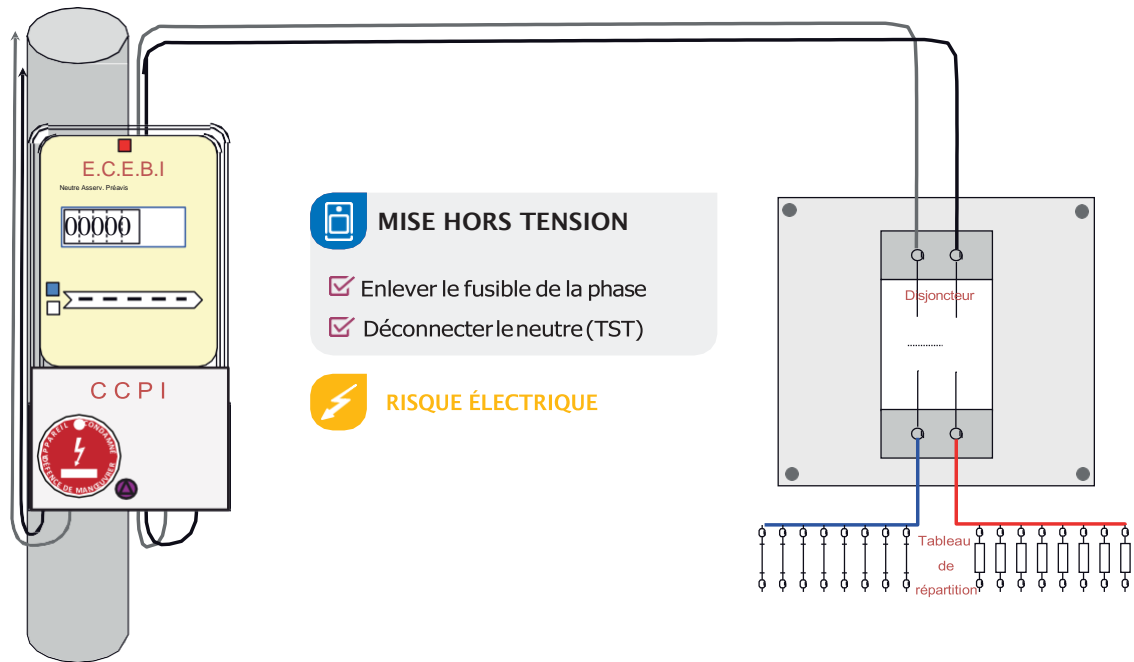
E.C.E.B.I. *ECEBI Simple Tarif*

ECEBI
SIMPLE TARIF



E.C.E.B.I. ECEBI Simple Tarif

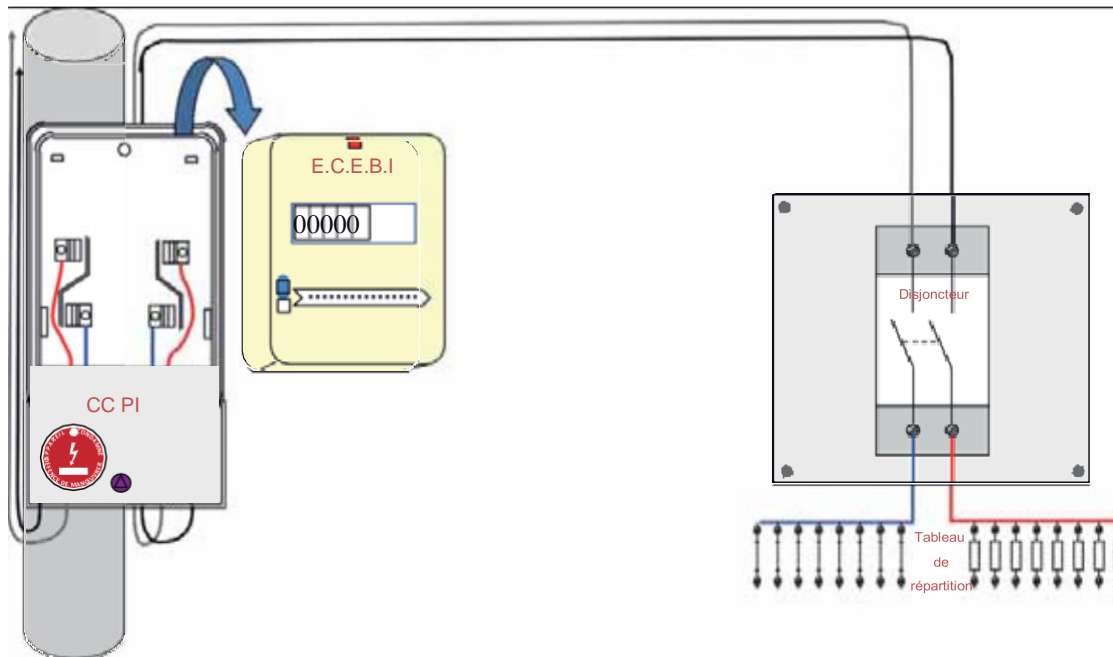
ECEBI
SIMPLE TARIF



E.C.E.B.I. *ECEBI Simple Tarif*



DÉBROCHAGE DU
COMPTEUR E.C.E.B.I.

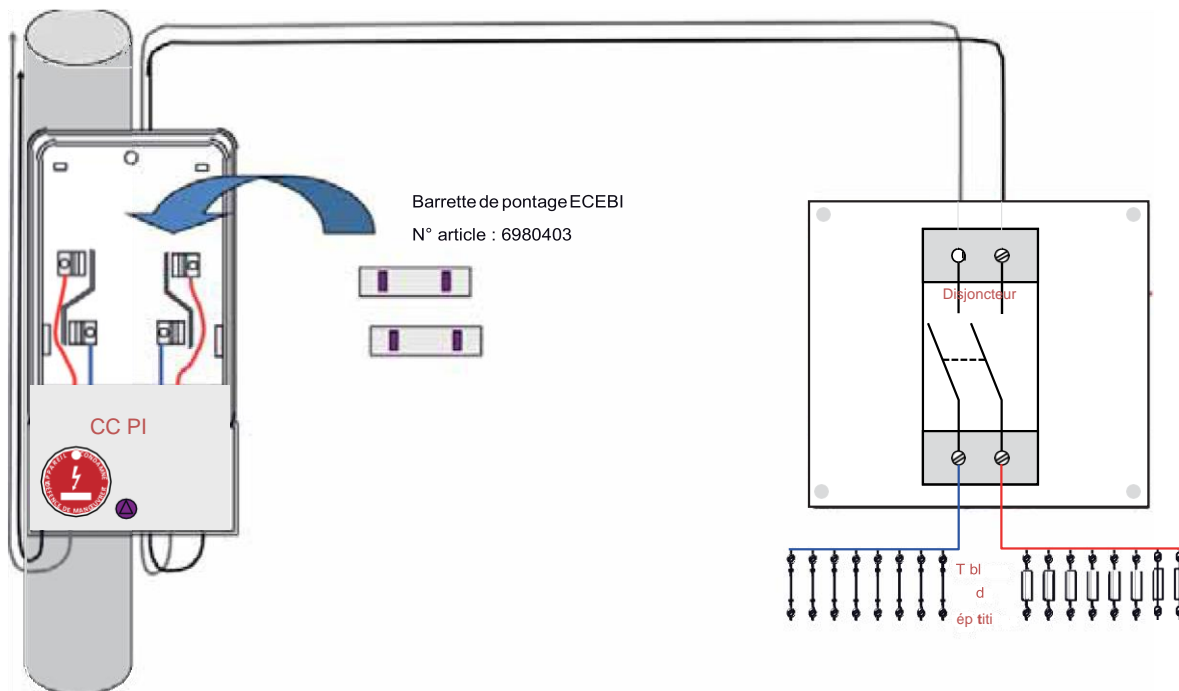


ECEBI
SIMPLE TARIF

E.C.E.B.I. ECEBI Simple Tarif



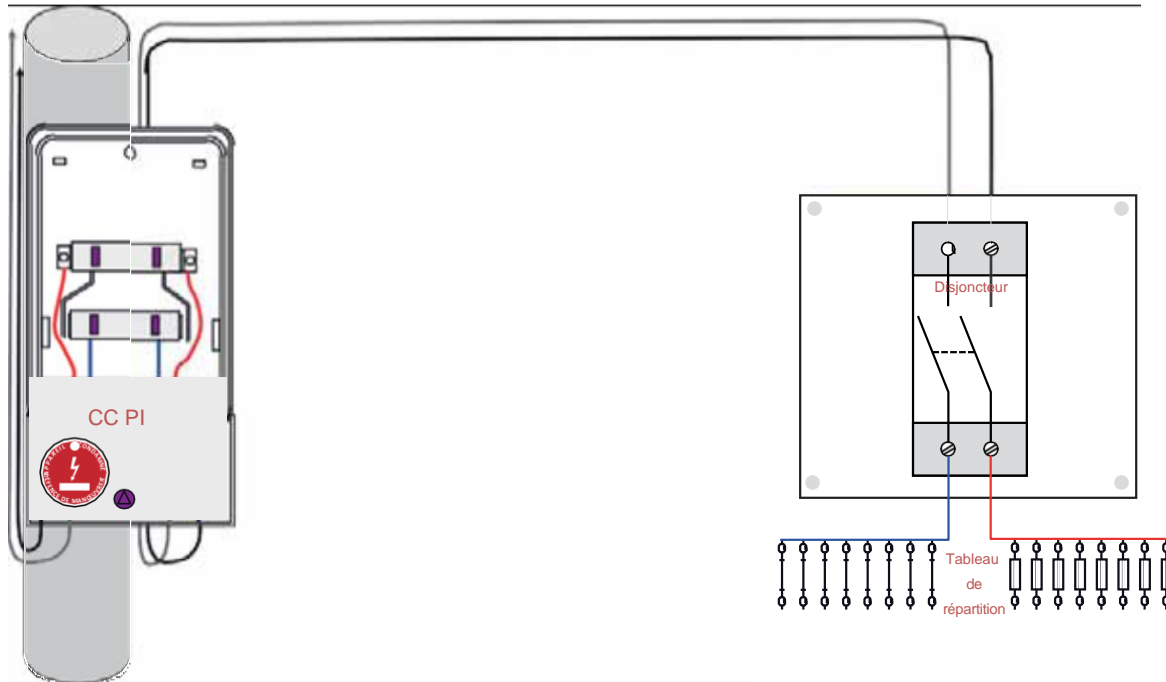
APPROVISIONNEMENT DES BARRETTES DE PONTAGES



E.C.E.B.I. *ECEBI Simple Tarif*



POSE DES BARRETTES DE PONTAGE DE L'ANCIEN COMPTEUR E.C.E.B.I.

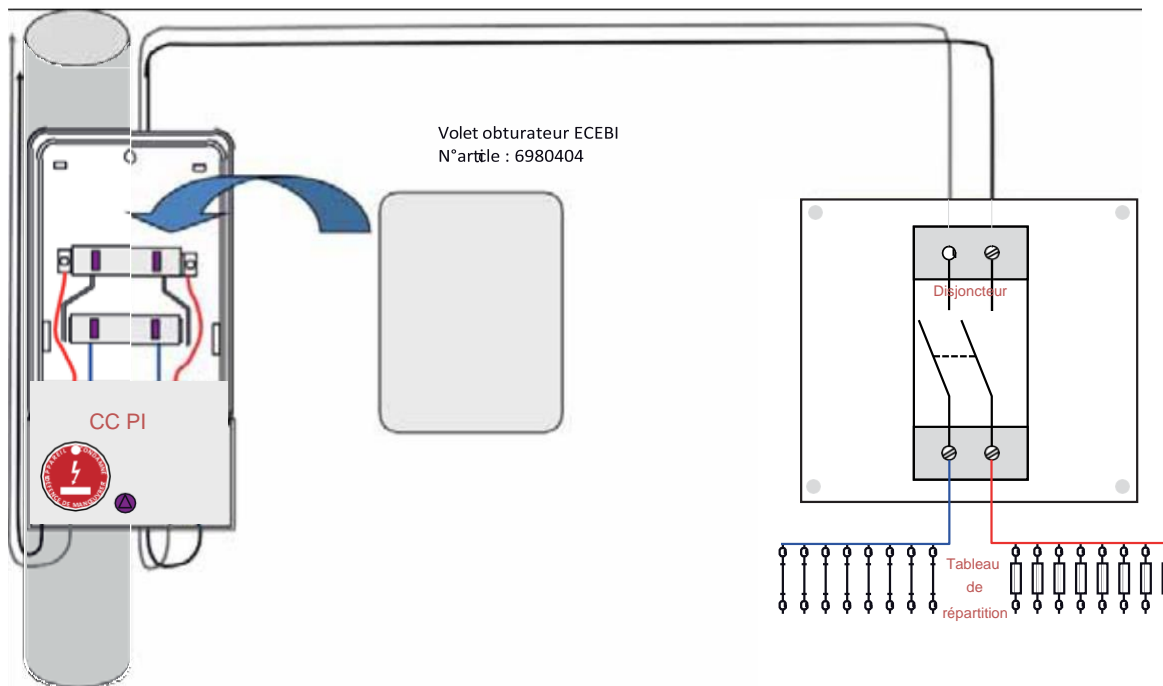


ECEBI
SIMPLE TARIF

E.C.E.B.I. ECEBI Simple Tarif



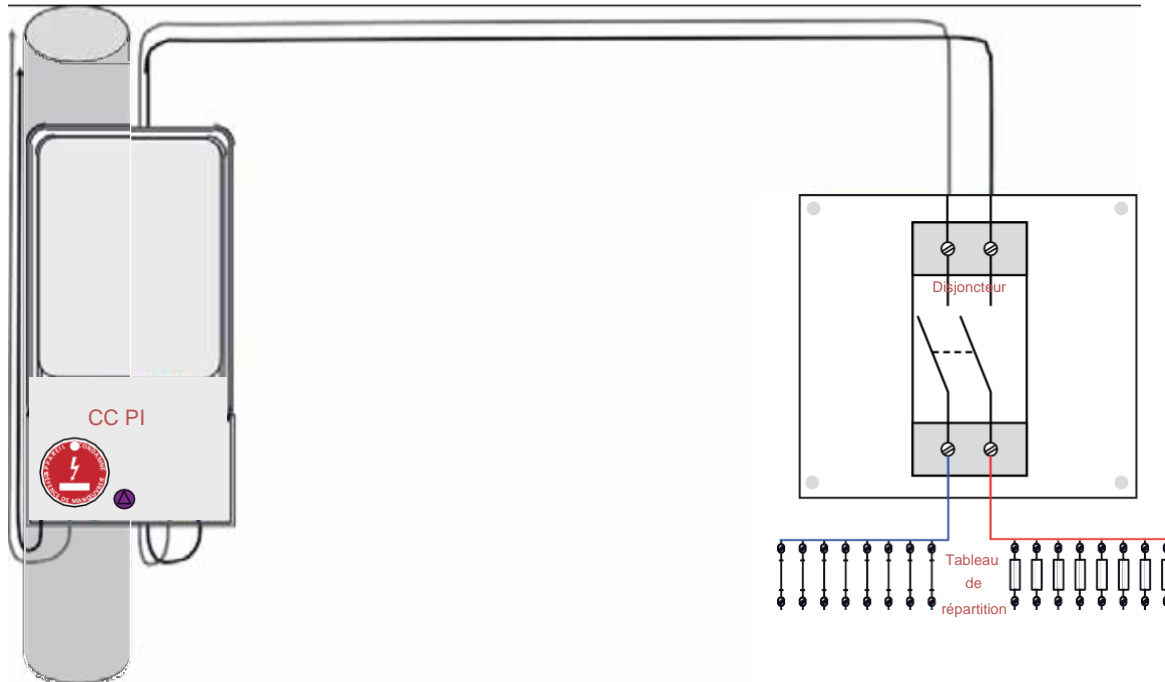
APPROVISIONNEMENT DU VOLET OBTURATEUR



ECEBI
SIMPLE TARIF



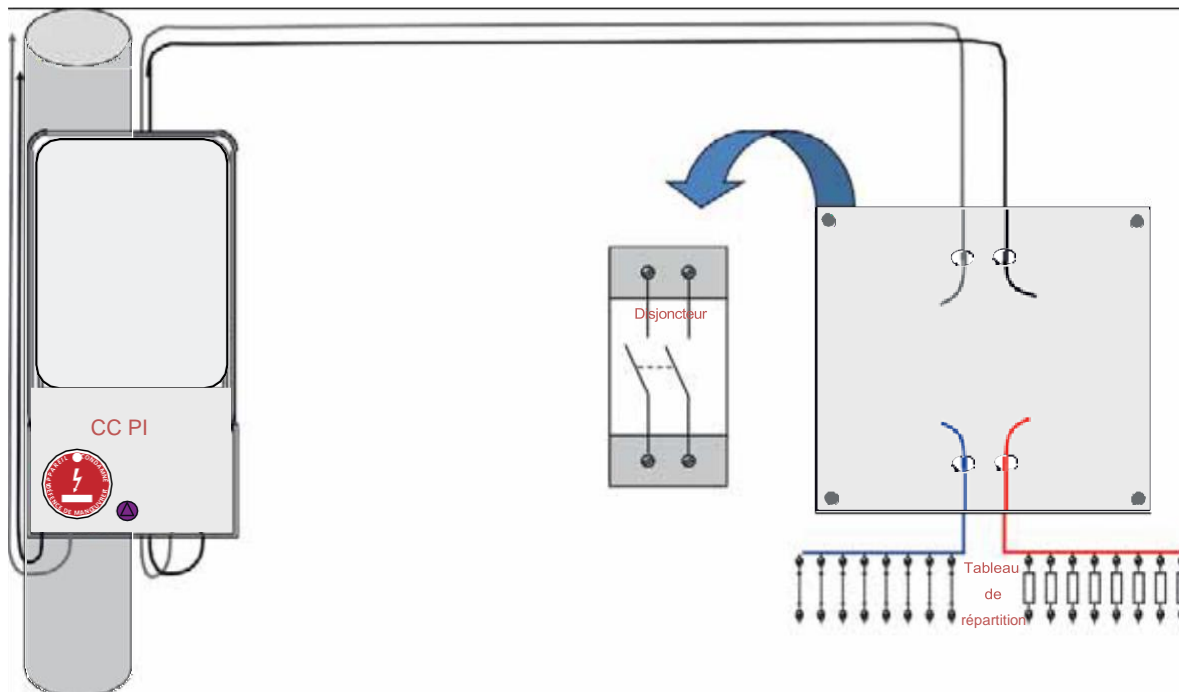
POSE DU VOLET OBTURATEUR



E.C.E.B.I. ECEBI Simple Tarif

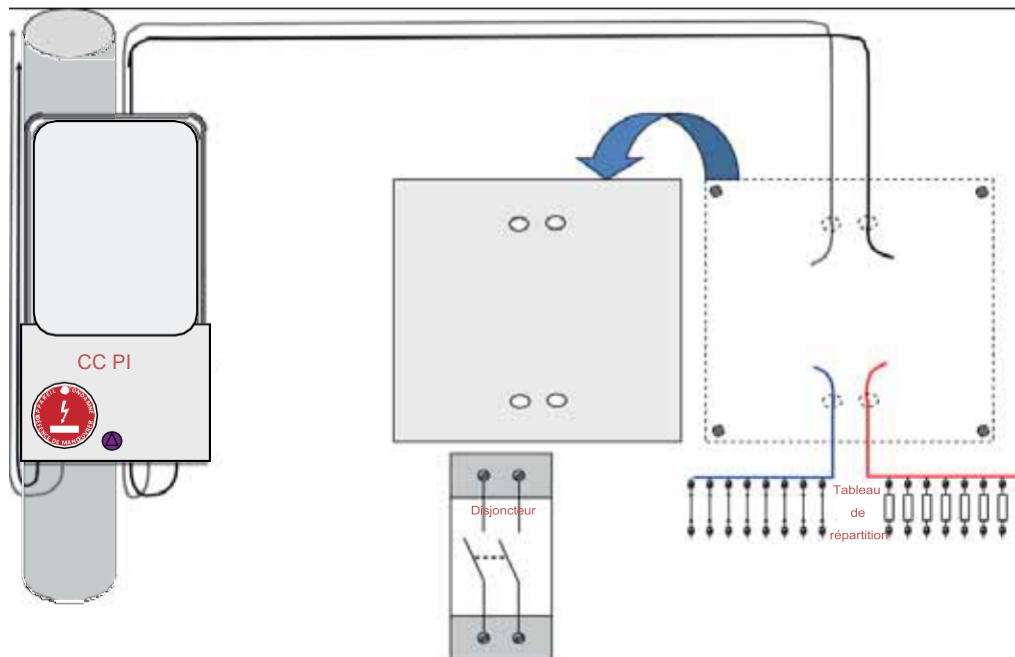


DÉPOSE DU DISJONCTEUR





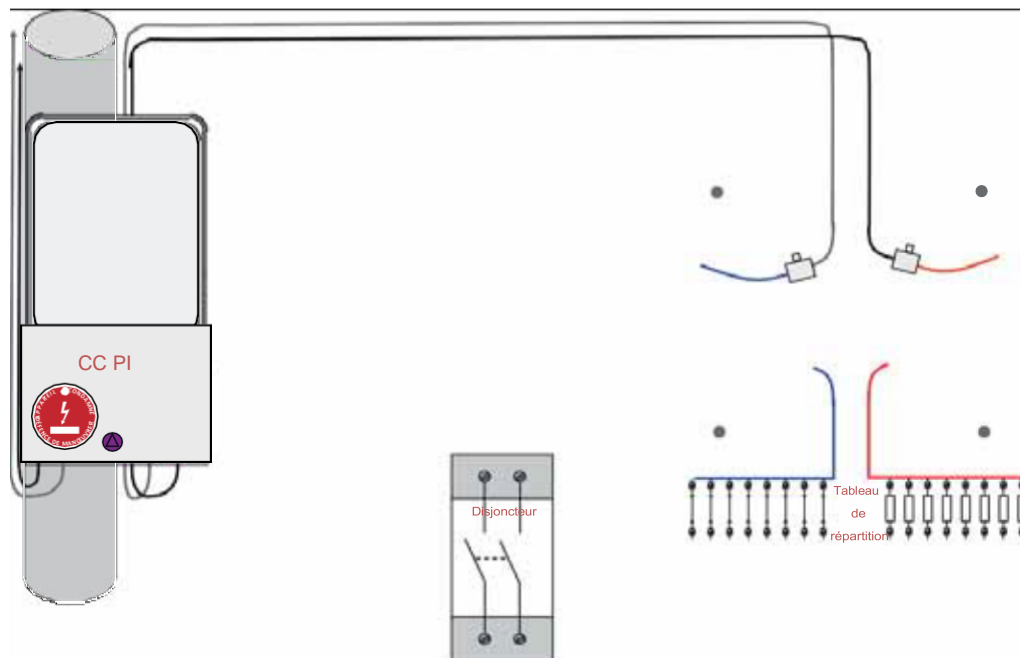
DÉPOSE DU TABLEAU DU DISJONCTEUR



E.C.E.B.I. ECEBI Simple Tarif

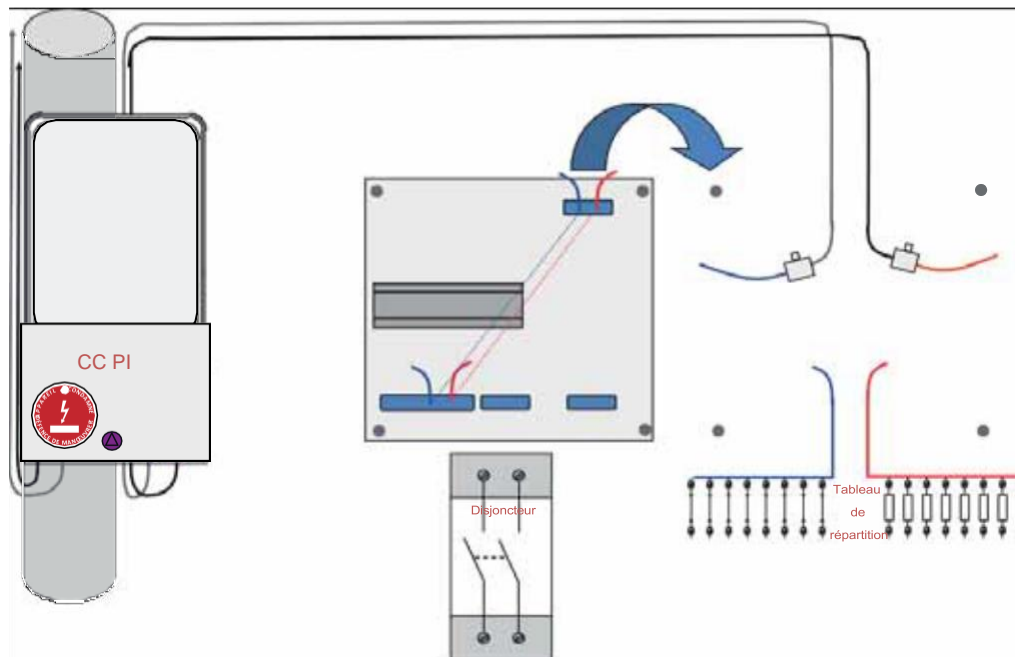


POSE D'EMBOUTS À PERFORATION D'ISOLANT SUR L'ARRIVÉE DU BRANCHEMENT





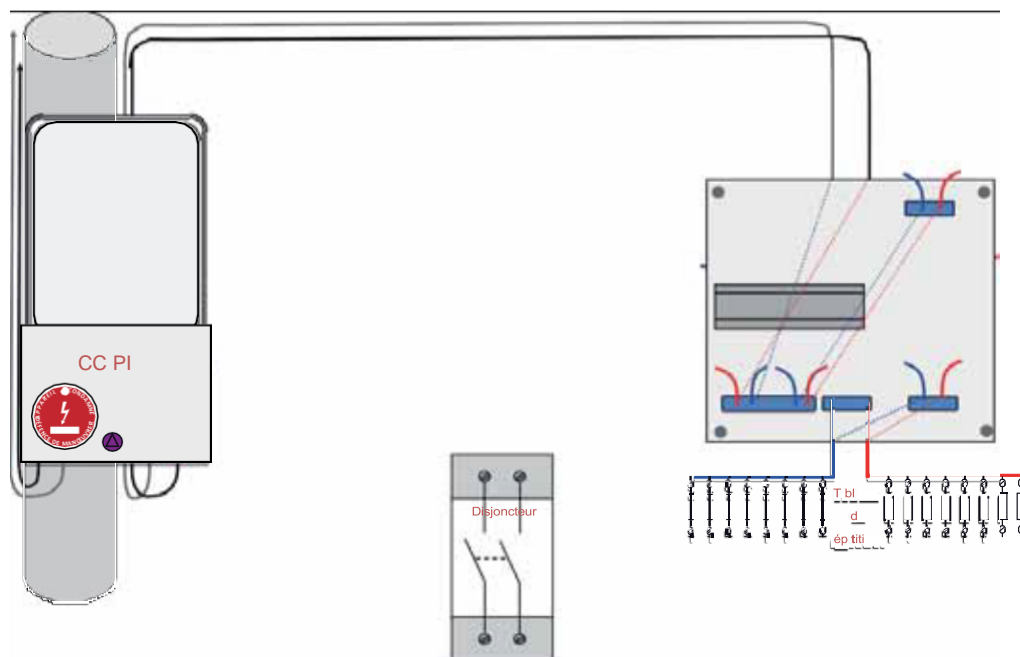
POSE DU NOUVEAU TABLEAU COMPTEUR ET DISJONCTEUR



E.C.E.B.I. *ECEBI Simple Tarif*

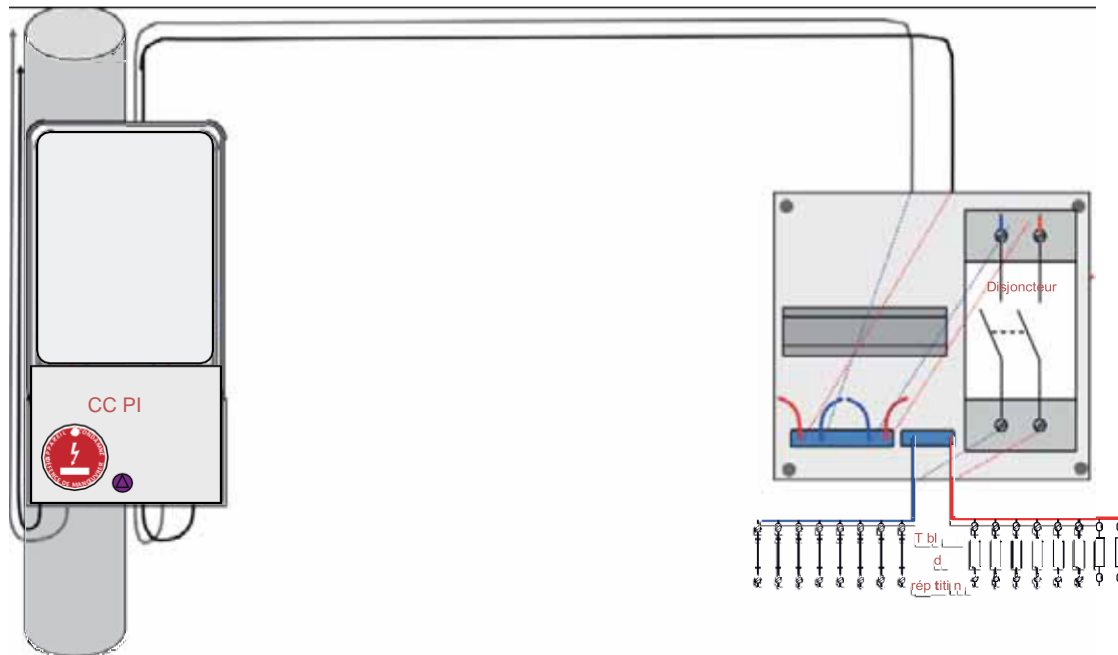


RACCORDEMENT DE LA PARTIE ARRIVÉE





REPOSE DE L'ANCIEN DISJONCTEUR OU D'UN NOUVEAU S'IL EST DÉFECTUEUX

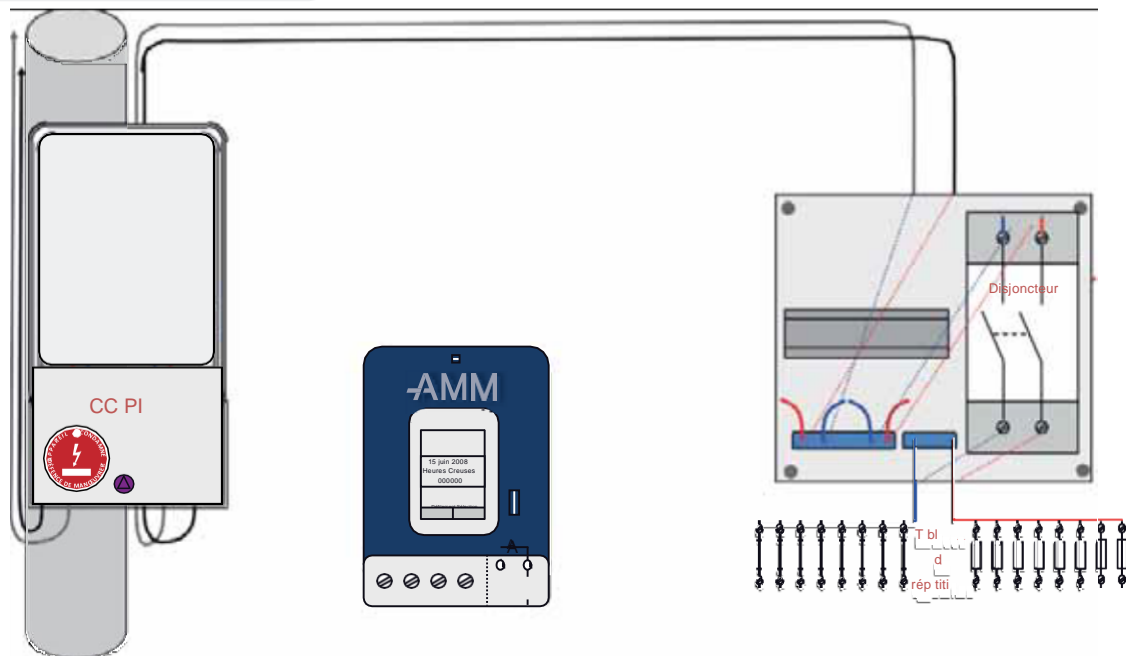


E.C.E.B.I. ECEBI Simple Tarif



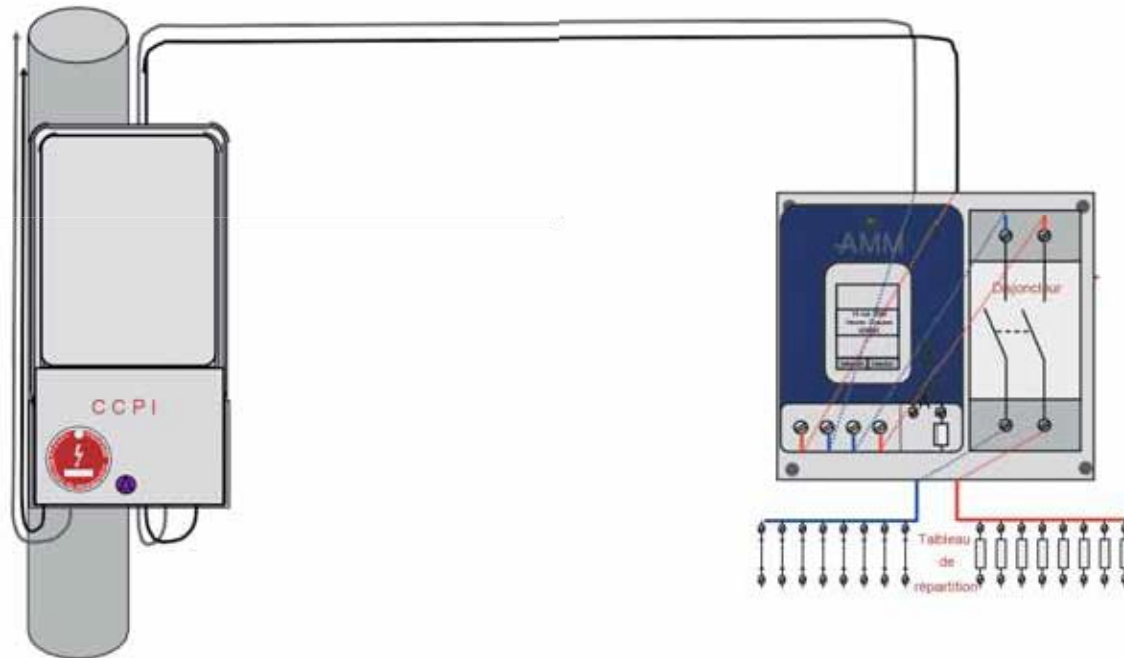
APPROVISIONNEMENT DU COMPTEUR AMM

- ✓ Vérifier que le compteur n'est pas défectueux





RACCORDEMENT DU COMPTEUR AMM



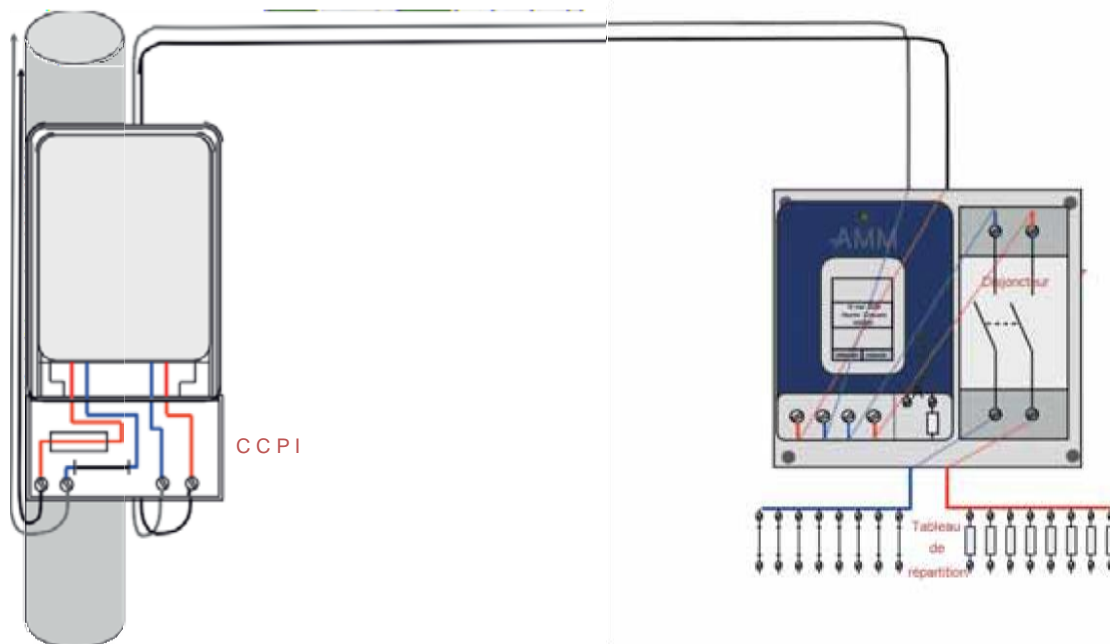
E.C.E.B.I. ECEBI Simple Tarif



REMISE SOUS TENSION
DU COMPTEUR



RISQUE ÉLECTRIQUE

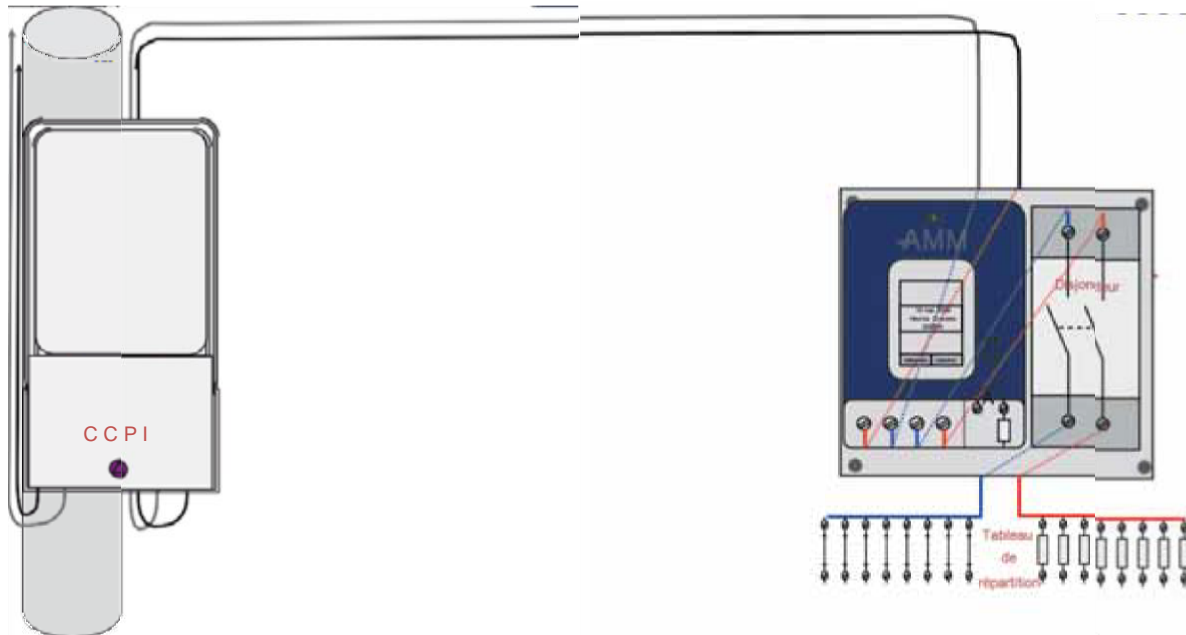




REPOSE DU CAPOT
DE PROTECTION



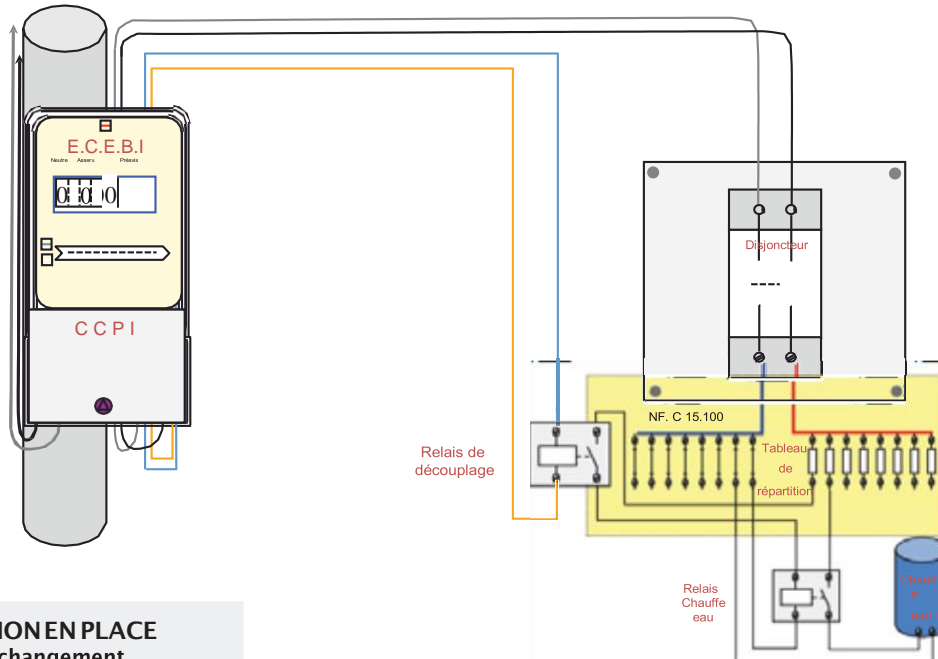
RISQUE ÉLECTRIQUE



Notes



A large area of the page is filled with horizontal dotted lines, providing space for handwritten notes.

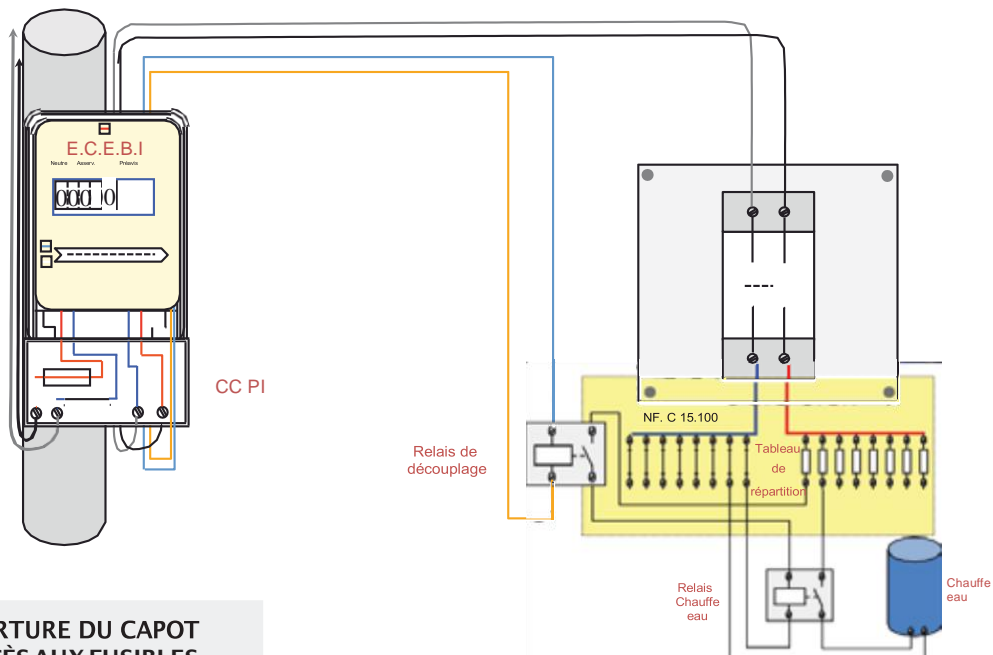


SITUATION EN PLACE avant le changement de compteur

- ✓ Le disjoncteur client a été préalablement ouvert

E.C.E.B.I. *ECEBI Multitarifs*

ECEBI
MULTITARIFS

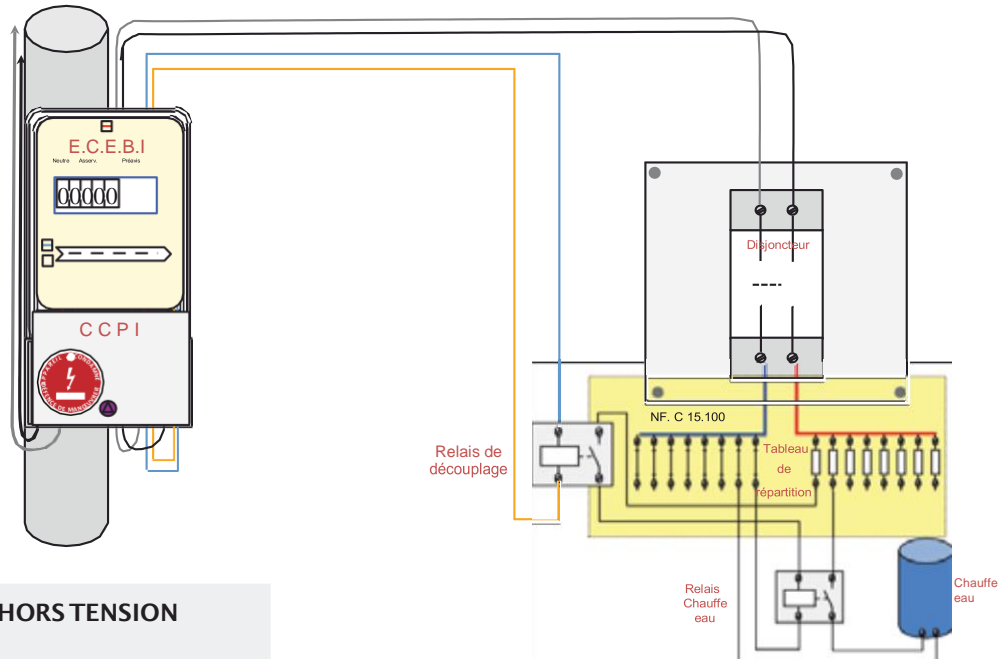


**OUVERTURE DU CAPOT
D'ACCÈS AUX FUSIBLES**



RISQUE ÉLECTRIQUE

E.C.E.B.I. ECEBI Multitarifs



MISE HORS TENSION

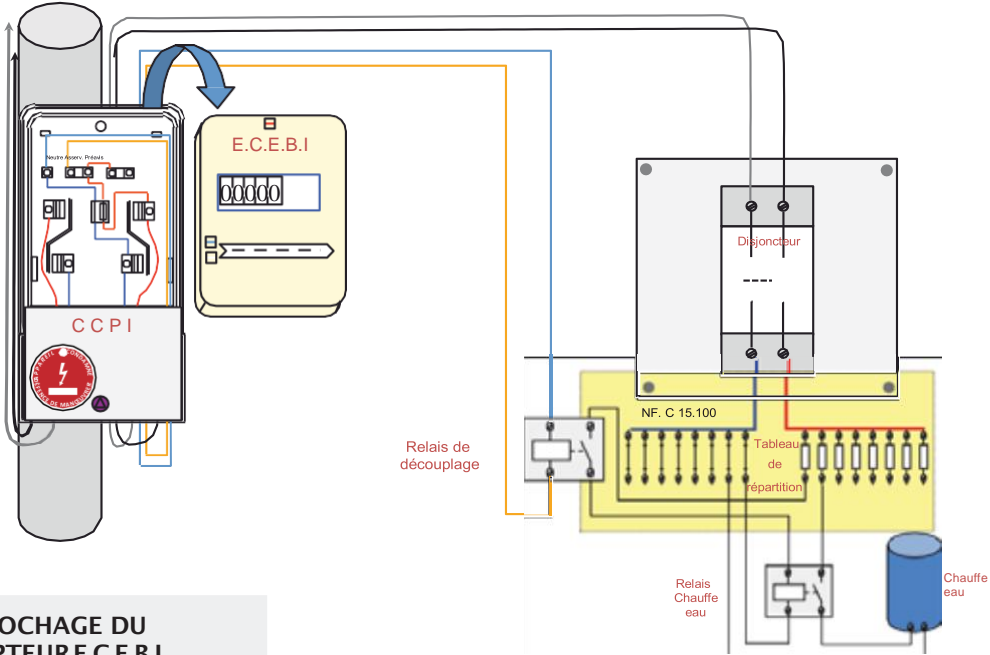
- Enlever le fusible de la phase
- Déconnecter le neutre (TST)



RISQUE ÉLECTRIQUE

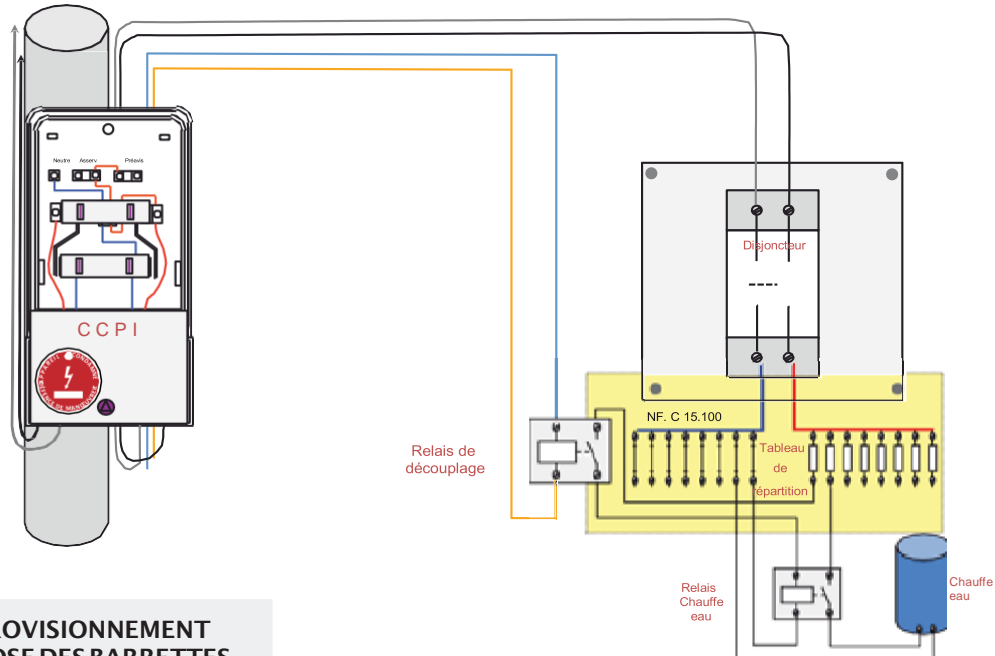
E.C.E.B.I. ECEBI Multitarifs

ECEBI
MULTITARIFS



 **DÉBROCHAGE DU COMPTEUR E.C.E.B.I.**

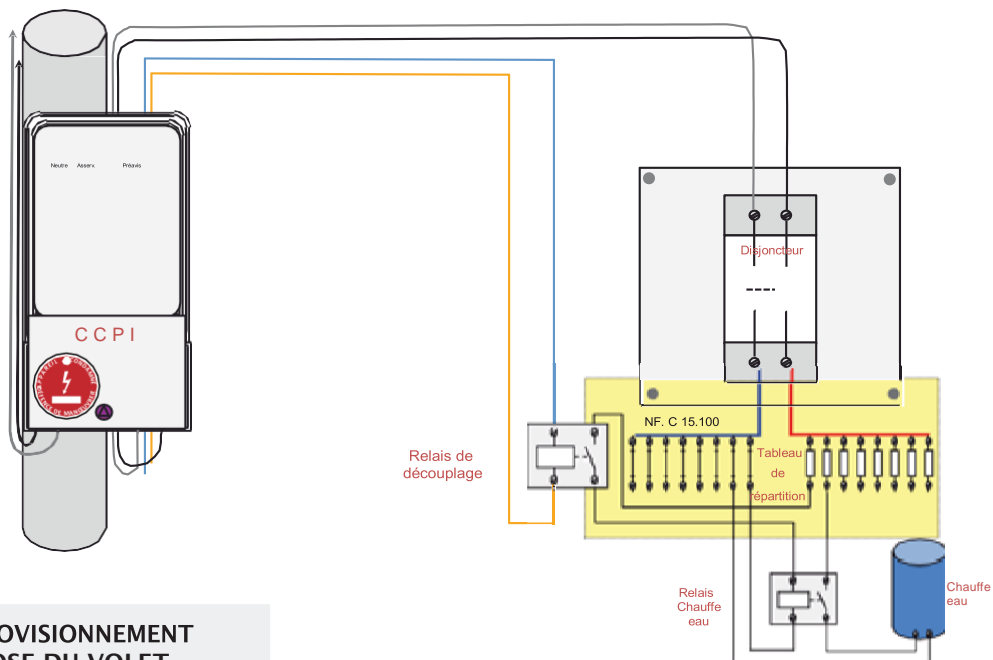
 **RISQUE ÉLECTRIQUE**



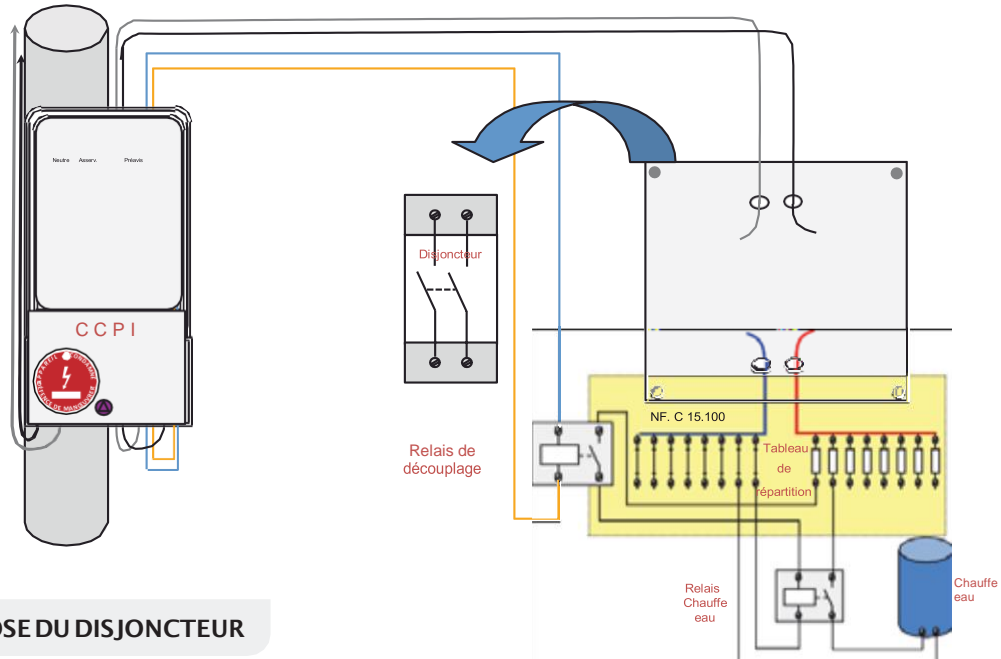
**APPROVISIONNEMENT
ET POSE DES BARRETTES
DE PONTAGE**

E.C.E.B.I. *ECEBI Multitarifs*

ECEBI
MULTITARIFS



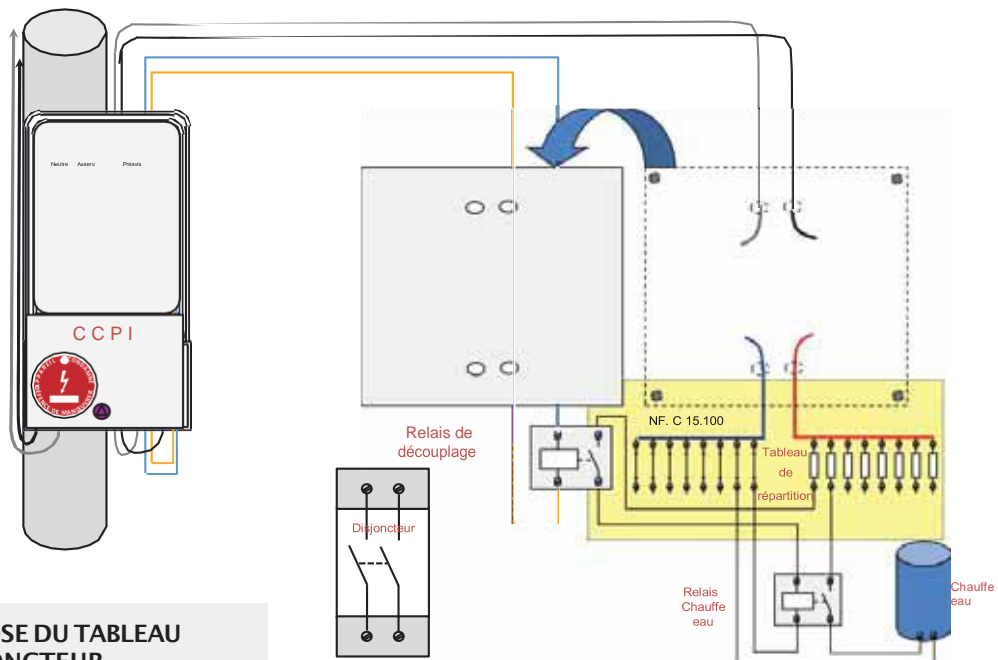
**APPROVISIONNEMENT
ET POSE DU VOLET
D'OBTURATION**



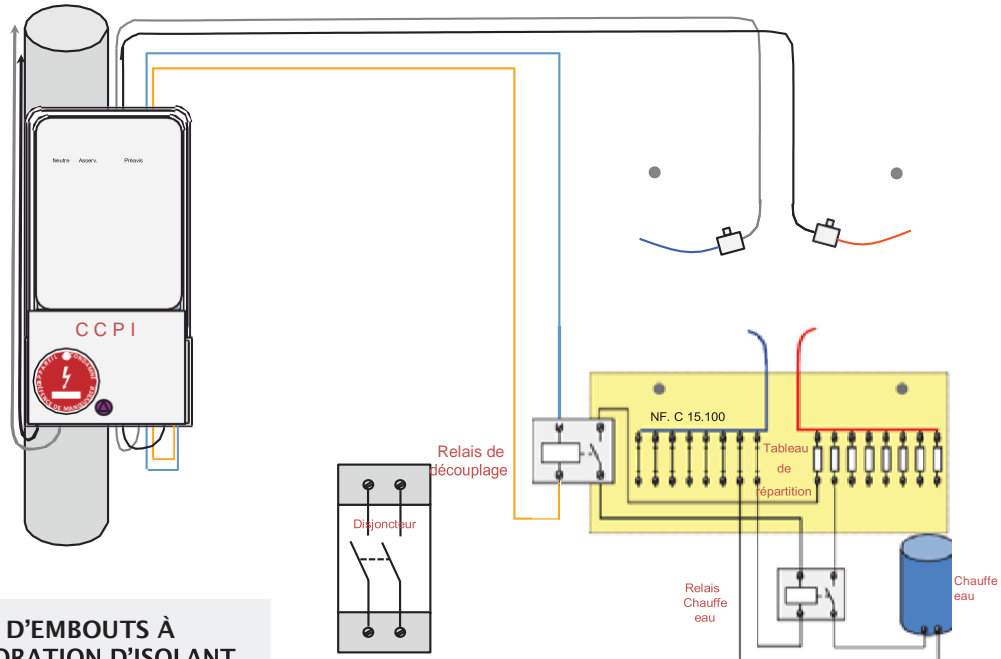
DÉPOSE DU DISJONCTEUR

E.C.E.B.I. ECEBI Multitarifs

ECEBI
MULTITARIFS



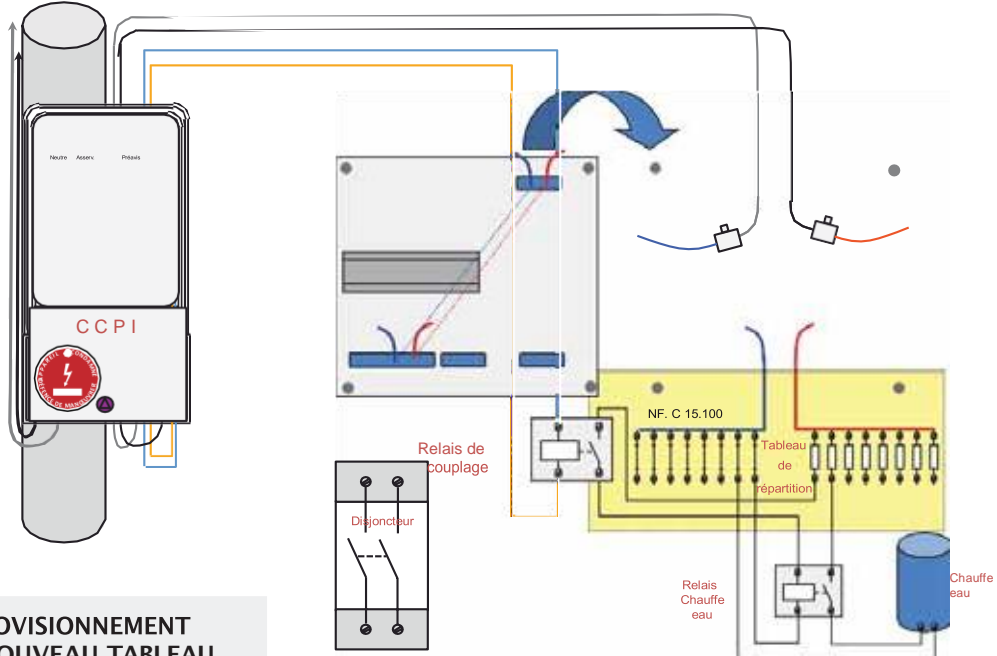
**DÉPOSE DU TABLEAU
DISJONCTEUR**




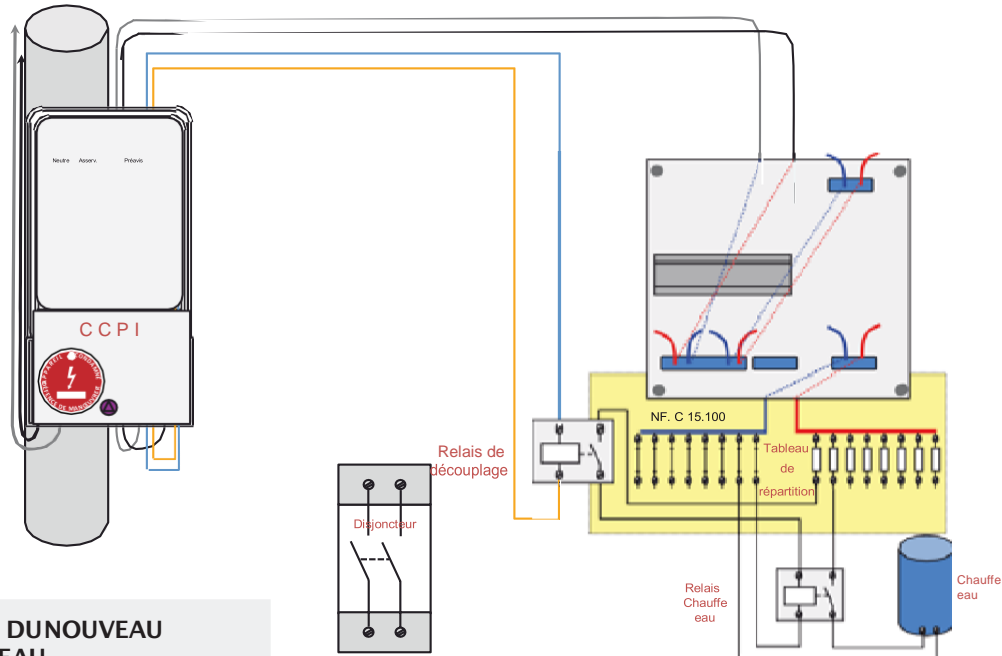
POSE D'EMBOUITS À PERFORATION D'ISOLANT

E.C.E.B.I. ECEBI Multitarifs

ECEBI
MULTITARIFS



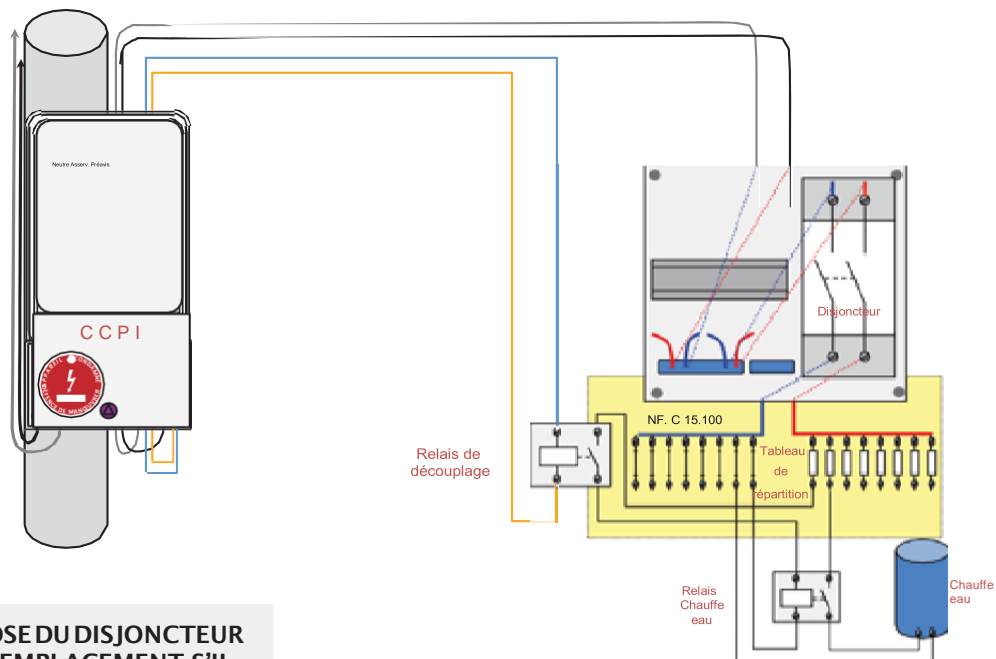
 **APPROVISIONNEMENT
DU NOUVEAU TABLEAU
COMPTEUR DISJONCTEUR**



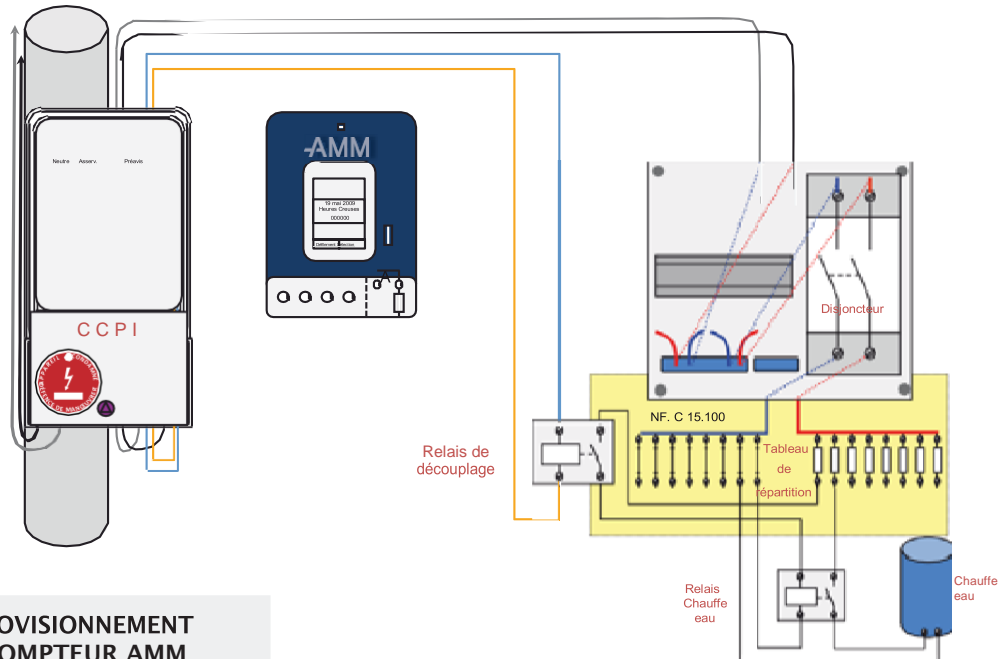
**POSE D'UN NOUVEAU
TABLEAU**

E.C.E.B.I. *ECEBI Multitarifs*

ECEBI
MULTITARIFS



**REPOSE DU DISJONCTEUR
OU REMPLACEMENT S'IL
EST DÉFECTUEUX**

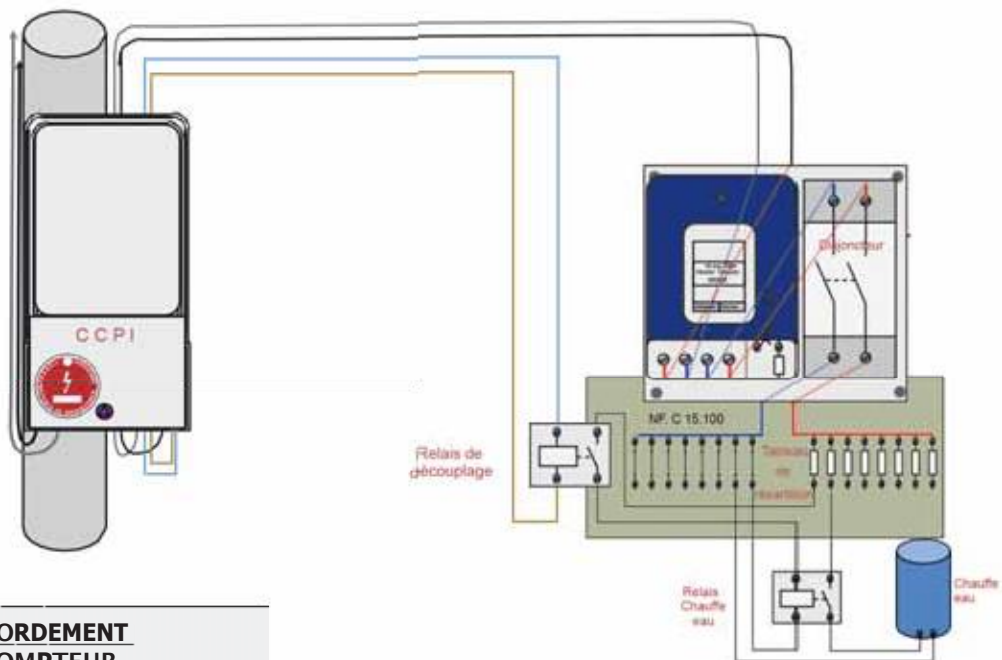


APPROVISIONNEMENT DU COMPTEUR AMM

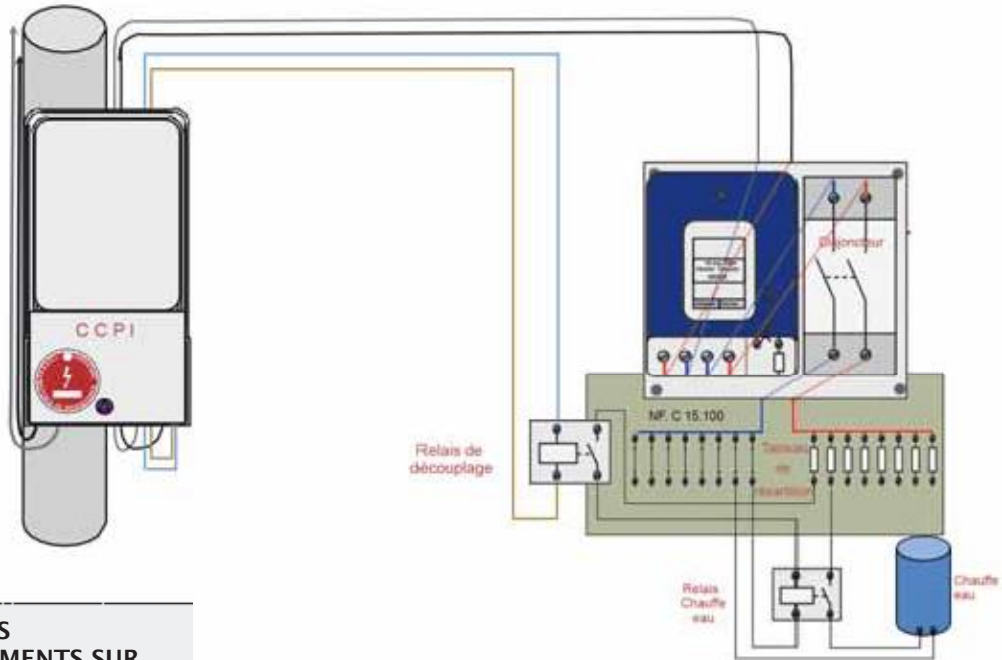
- ✓ Vérifier que le compteur n'est pas défectueux

E.C.E.B.I. *ECEBI Multitarifs*

ECEBI
MULTITARIFS



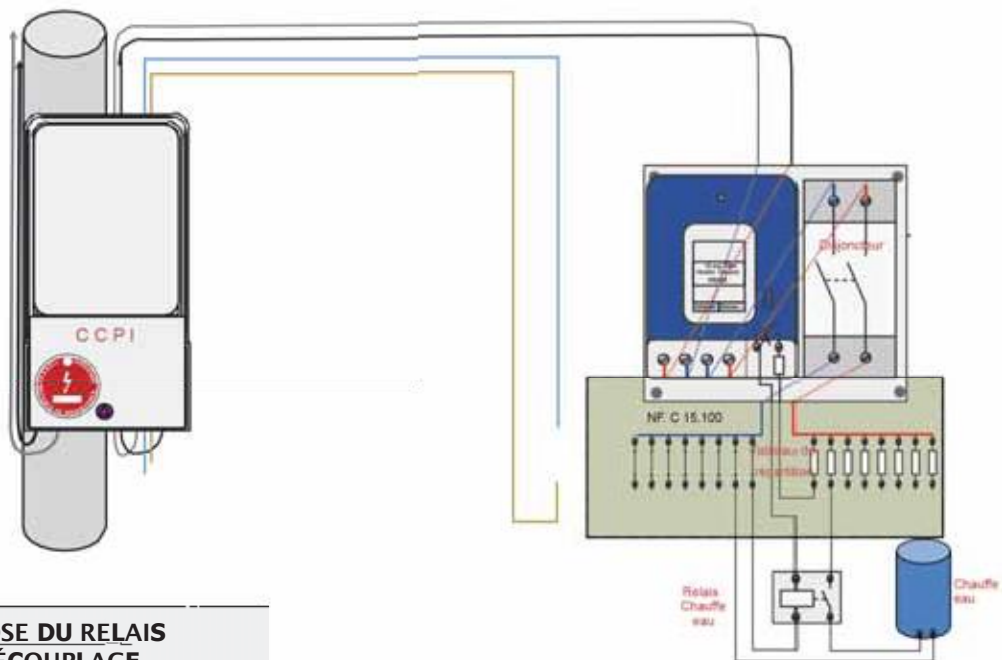
**RACCORDEMENT
DU COMPTEUR**



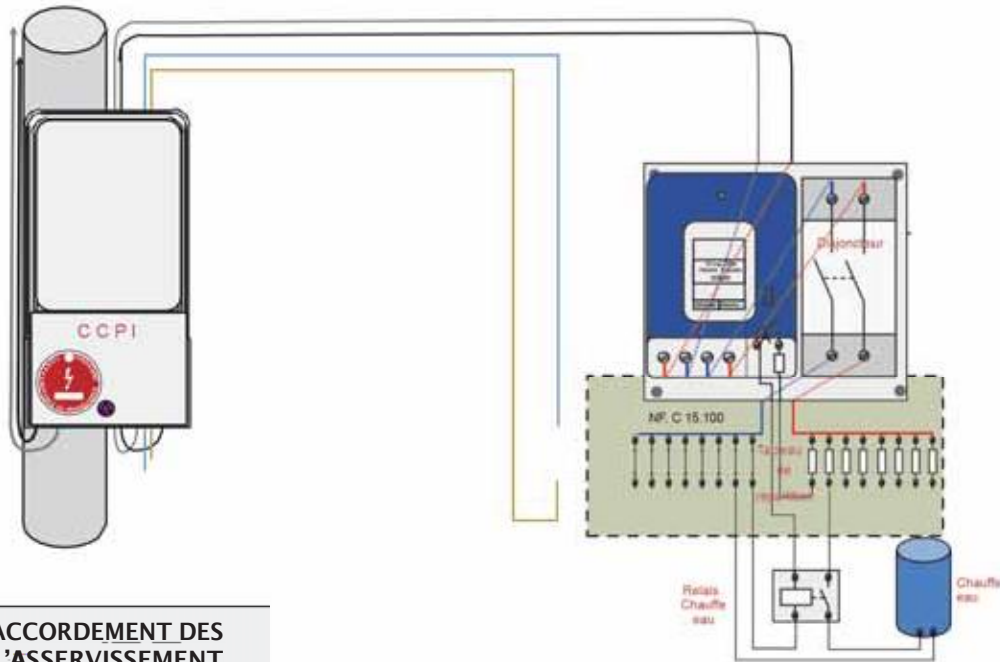
REPRISE DES
ASSERVISSEMENTS SUR
LE NOUVEAU COM_ TEUR

E.C.E.B.I. *ECEBI Multitarifs*

ECEBI
MULTITARIFS



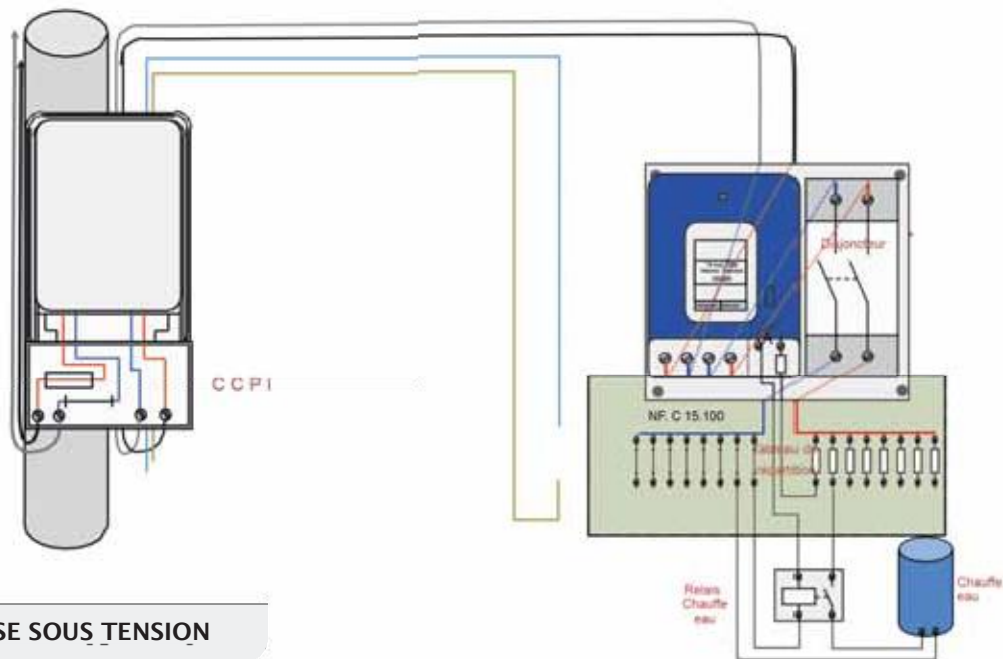
**DÉPOSE DU RELAIS
DE DÉCOUPLAGE**



 **DÉ RACCORDEMENT DES
F S 'ASSERVISSEMENT**
au n eau de 'ancien ompt

E.C.E.B.I. *ECEBI Multitarifs*

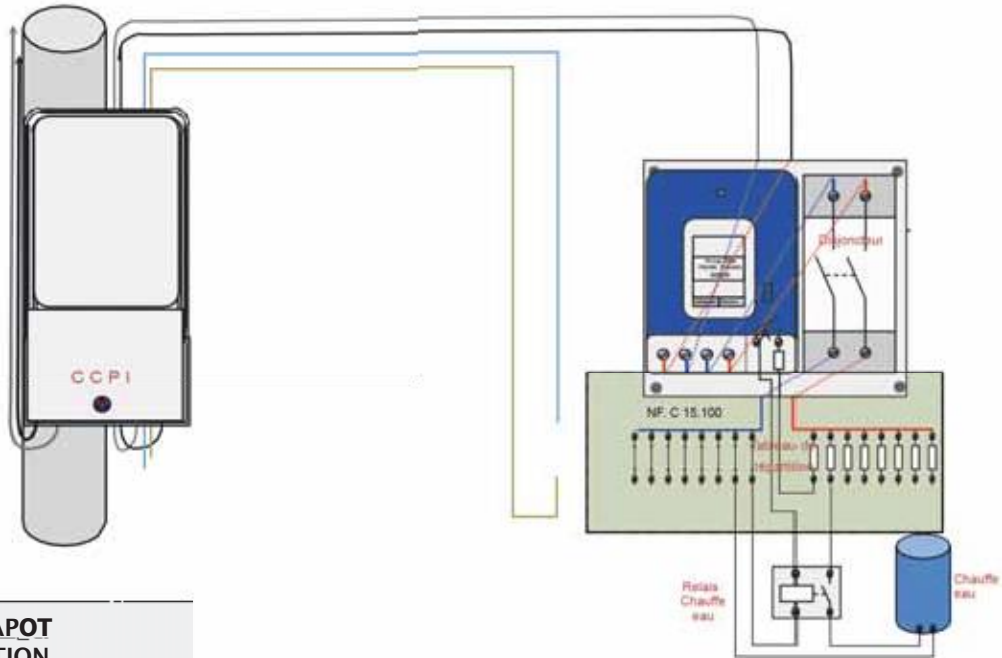
ECEBI
MULTITARIFS



REMISE SOUS TENSION



RISQUE ÉLECTRIQUE



**POSE DU CAPOT
DE PROTECTION**



RISQUE ÉLECTRIQUE

Notes



A large area of the page is filled with horizontal dotted lines, providing space for taking notes. The lines are evenly spaced and extend across most of the width of the page.

Compteur électromécanique *CEM Simple Tarif*



SCHÉMAS DE PRINCIPE

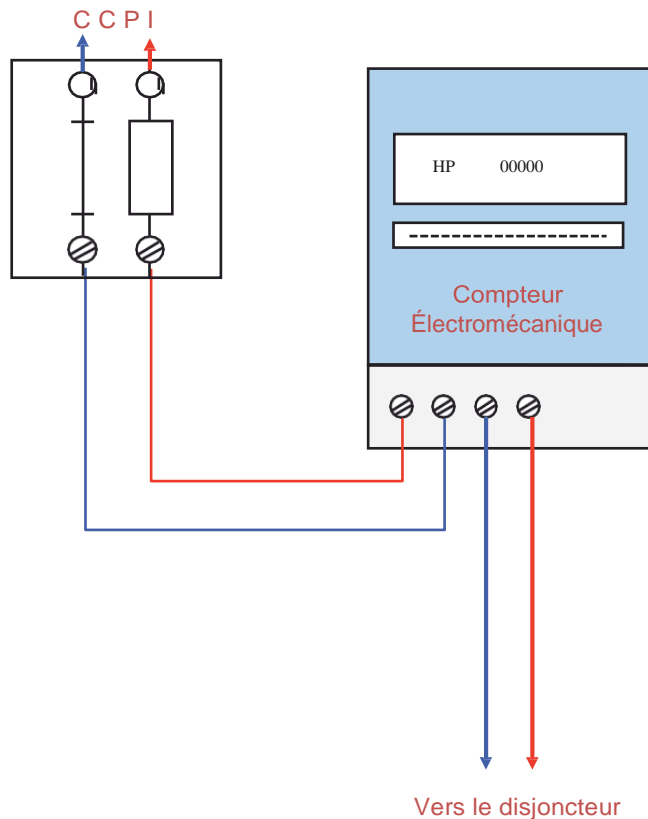
- ✓ Il est possible de trouver des divergences sur le terrain.



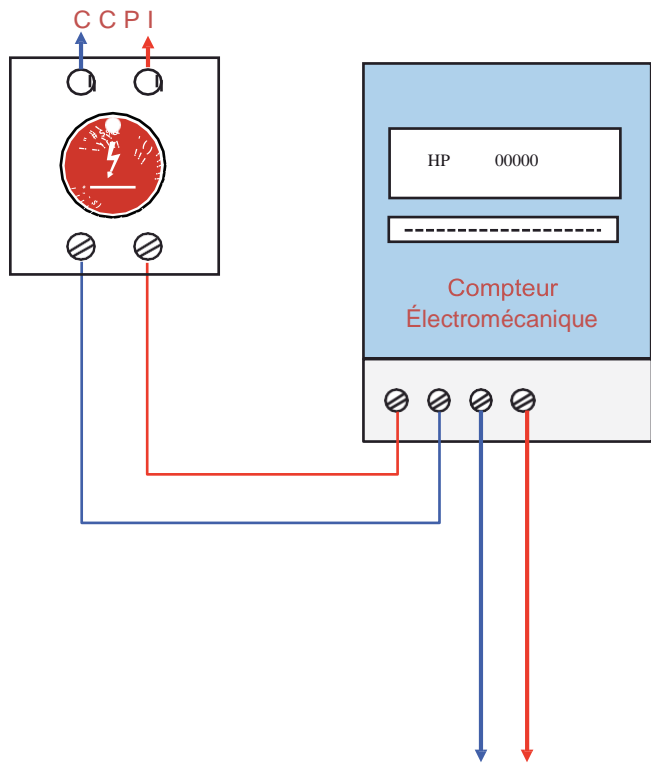
Compteur électromécanique *CEM Simple Tarif*



SITUATION EN PLACE
AVANT CHANGEMENT
DE COMPTEUR



Compteur électromécanique *CEM Simple Tarif*



MISE HORS TENSION

- Enlever le fusible de la phase
- Enlever la barette du neutre



RISQUE ÉLECTRIQUE

Compteur électromécanique *CEM Simple Tarif*

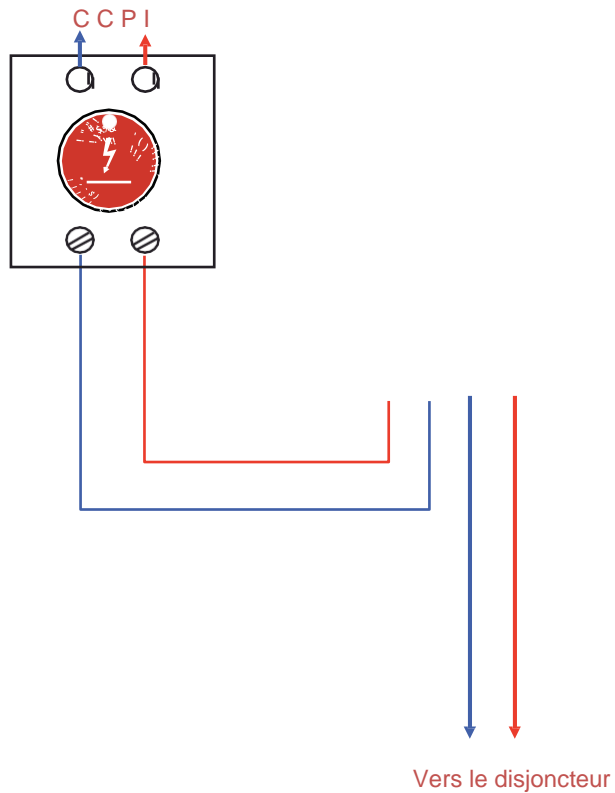


DÉPOSE DE L'ANCIEN COMPTEUR

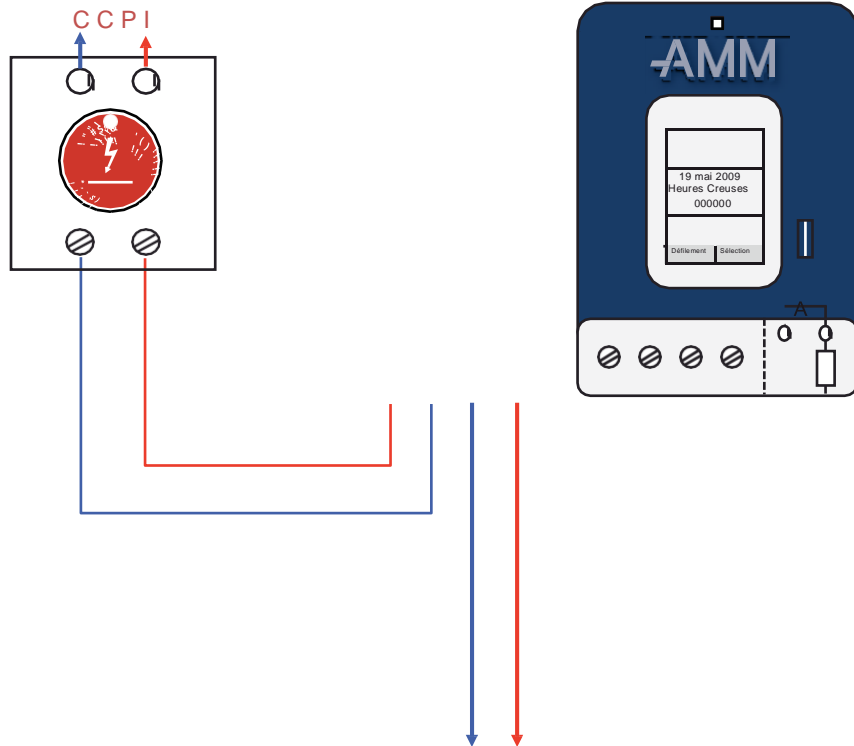
- ☑ Effectuer la VAT avant toute intervention sur l'ancien compteur



RISQUE ÉLECTRIQUE



Compteur électromécanique *CEM Simple Tarif*



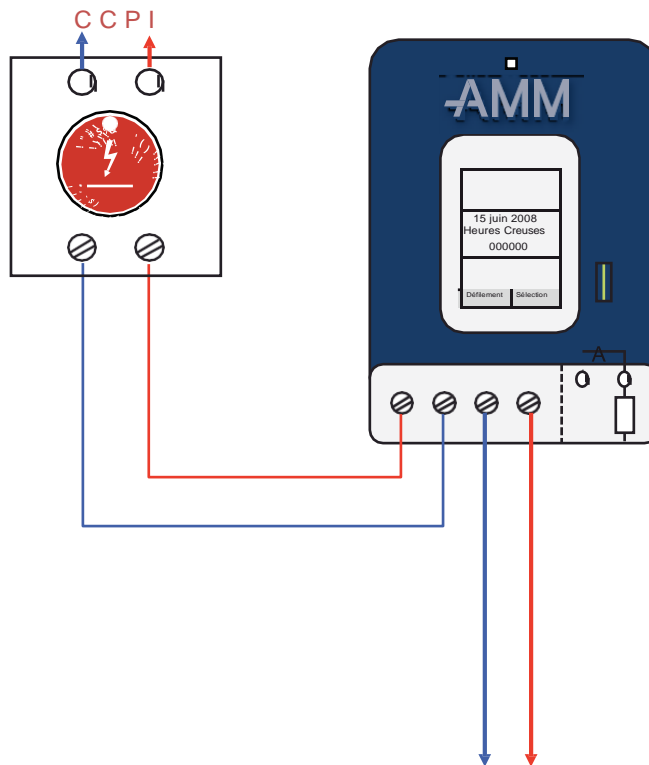
APPROVISIONNEMENT DU COMPTEUR AMM

- ✓ Vérifier que le compteur n'est pas défectueux

Compteur électromécanique *CEM Simple Tarif*

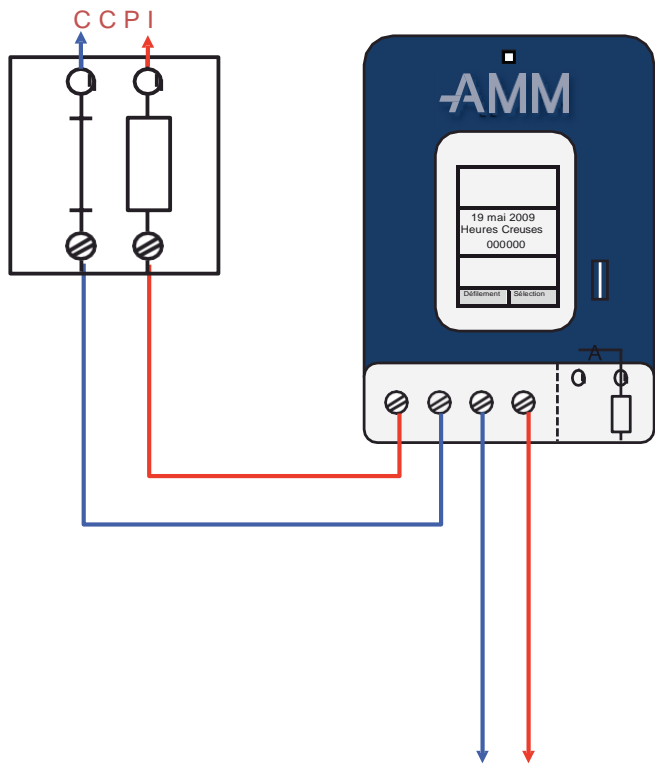


RACCORDEMENT DE
LA PARTIE PUISSANCE
DU COMPTEUR AMM



Vers le disjoncteur

Compteur électromécanique *CEM Simple Tarif*



Vers le disjoncteur



REMISE SOUS TENSION
DU COMPTEUR



RISQUE ÉLECTRIQUE

Notes



A large area of the page is filled with horizontal dotted lines, providing a space for taking notes. The lines are evenly spaced and extend across most of the width of the page.

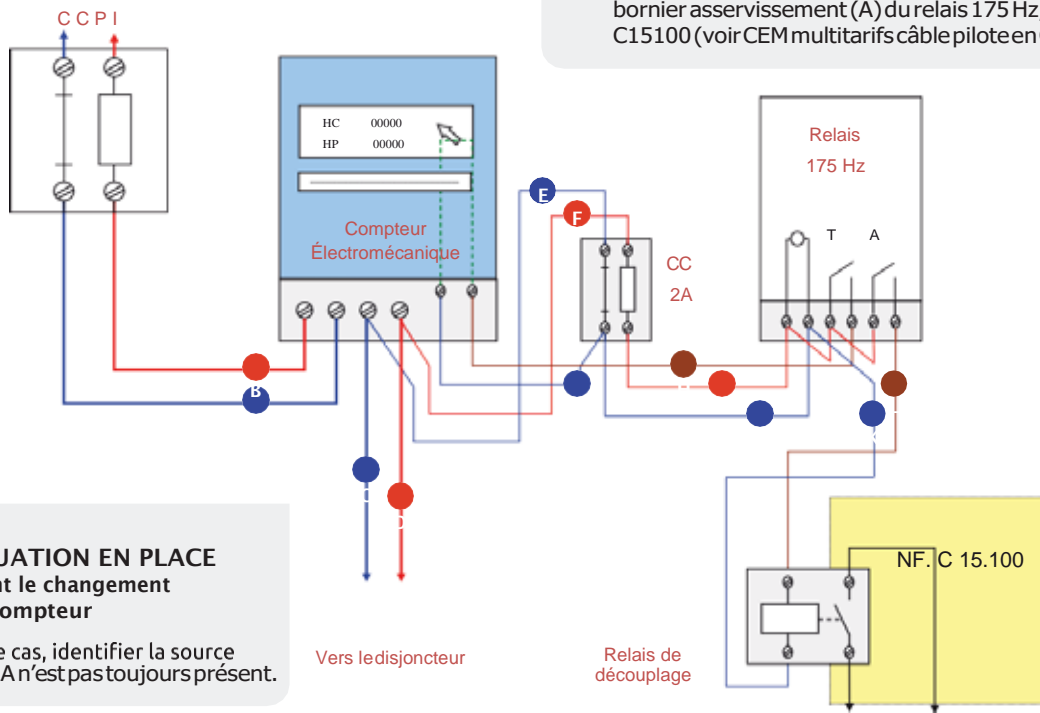
Compteur électromécanique

CEM Multitarifs (câble pilote en C14100) avec RDA sur le même panneau de comptage



Vérifier le raccordement du câble pilote K :

s'il est branché dans le bornier d'alimentation du relais 175 Hz, il est en C14100; s'il est branché dans le bornier asservissement (A) du relais 175 Hz, il est en C15100 (voir CEM multitarifs câble pilote en C15100)



**SITUATION EN PLACE
avant le changement
du compteur**

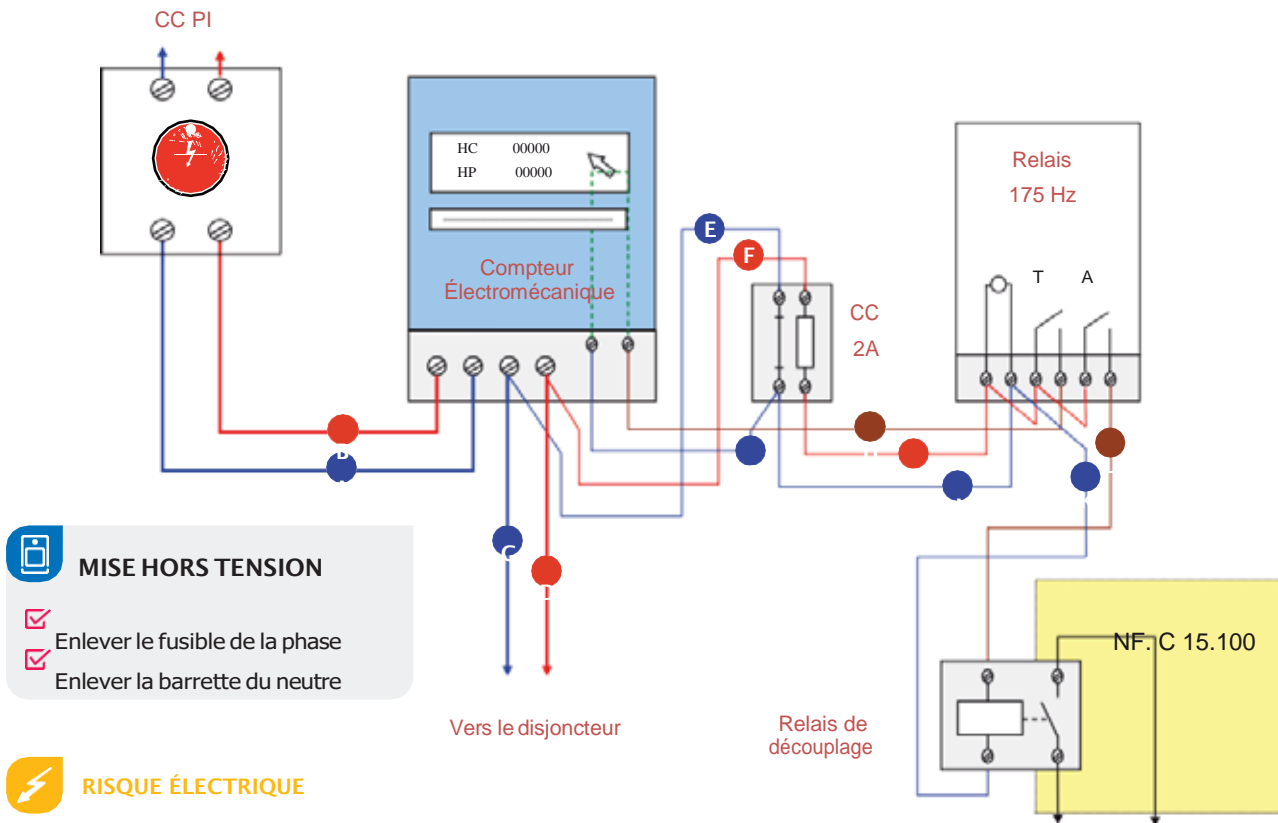


Dans ce cas, identifier la source
Le CC2A n'est pas toujours présent.

d'alimentation du relais 175 Hz

Compteur électromécanique

CEM Multitarifs (câble pilote en C14100) avec RDA sur le même panneau de comptage



MISE HORS TENSION

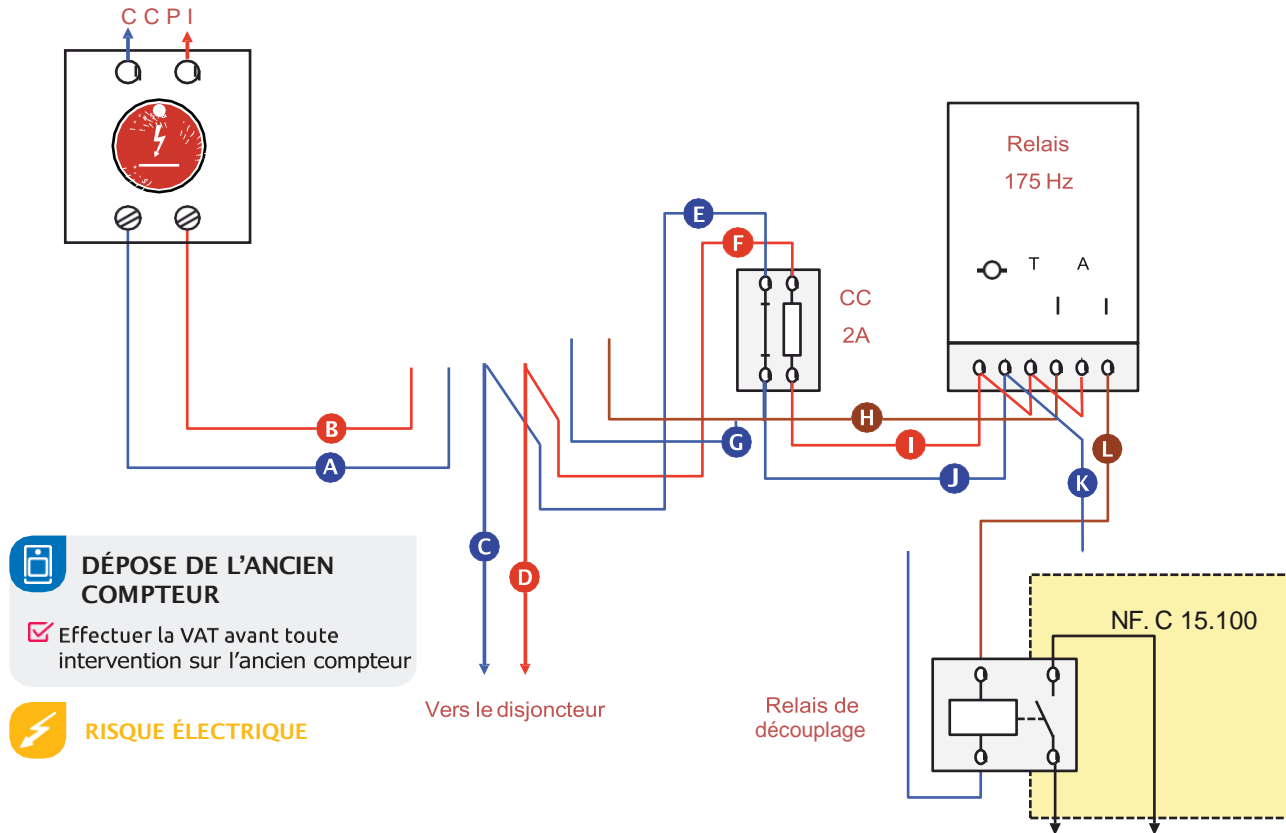
- Enlever le fusible de la phase
- Enlever la barrette du neutre

RISQUE ÉLECTRIQUE

CEM
MULTITARIFS
CÂBLE PILOTE
ENC14100 AVEC RDA
SUR MÊME PANNEAU

Compteur électromécanique

CEM Multitarifs (câble pilote en C 14100) avec RDA sur le même panneau de comptage



DÉPOSE DE L'ANCIEN COMPTEUR

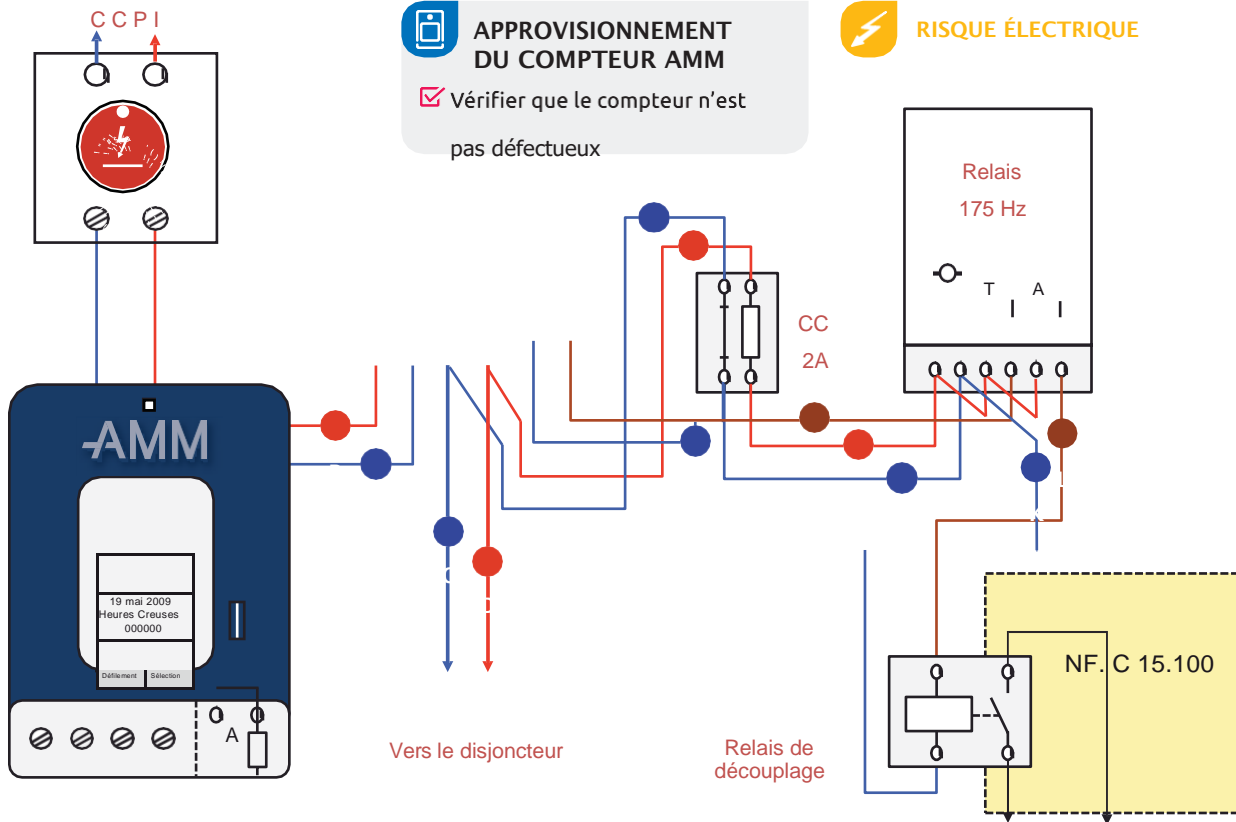
- ☑ Effectuer la VAT avant toute intervention sur l'ancien compteur



RISQUE ÉLECTRIQUE

Compteur électromécanique

CEM Multitarifs (câble pilote en C14100) avec RDA sur le même panneau de comptage



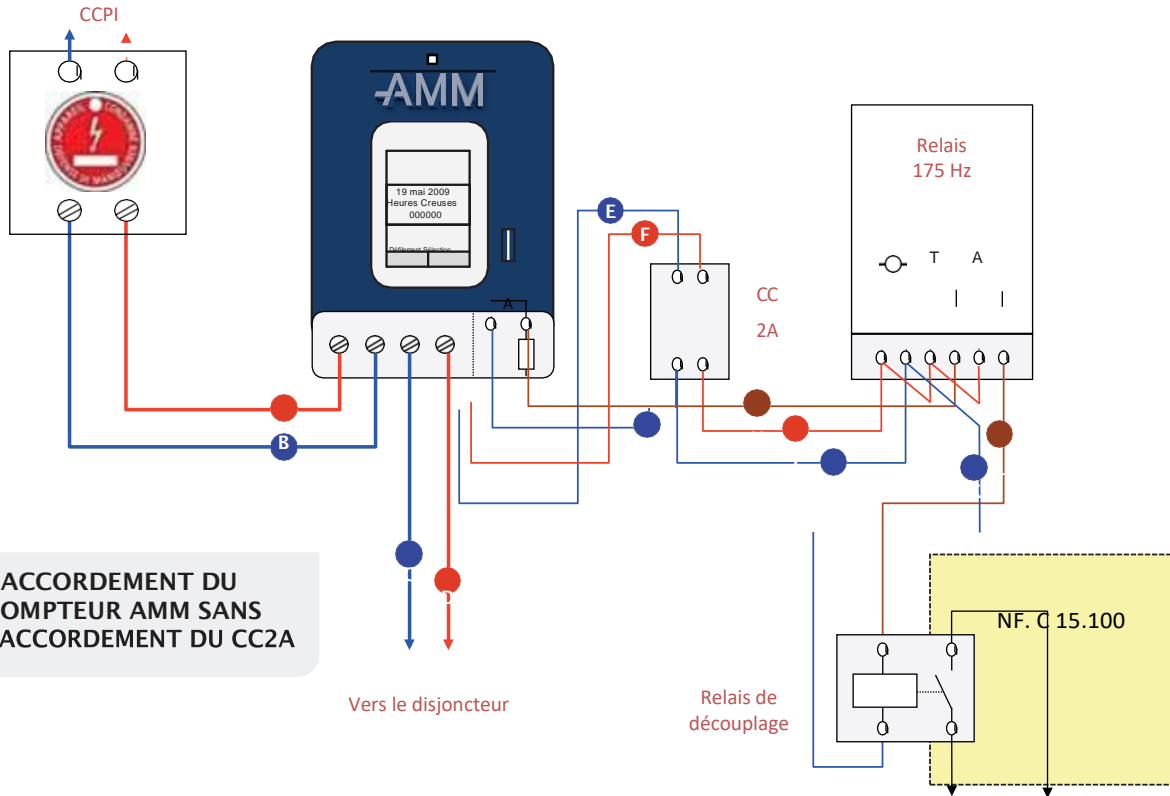
APPROVISIONNEMENT DU COMPTEUR AMM
✓ Vérifier que le compteur n'est pas défectueux

RISQUE ÉLECTRIQUE

CEM
MULTITARIFS
CÂBLE PILOTE
ENC14100AVEC RDA
SUR MÊME PANNEAU

Compteur électromécanique

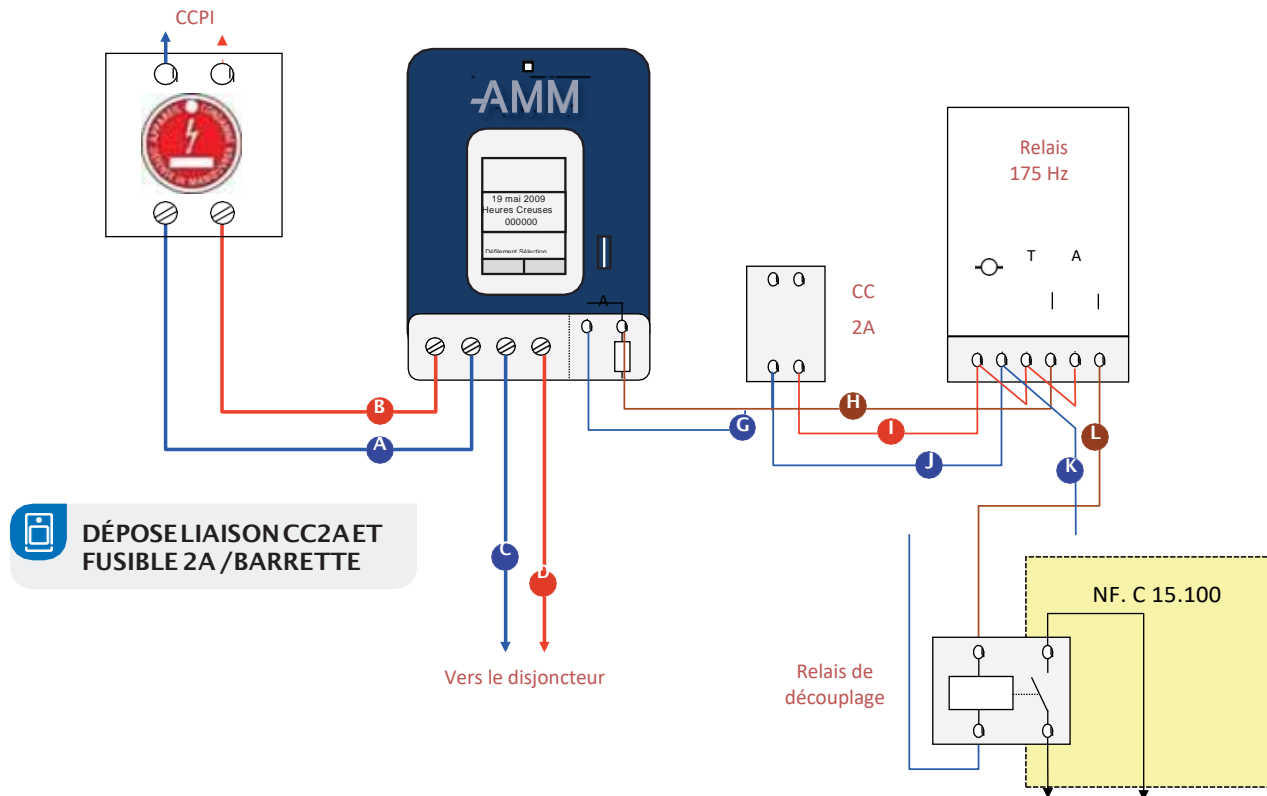
CEM Multitarifs (câble pilote en C 14100) avec RDA sur le même panneau de comptage



**RACCORDEMENT DU
COMPTEUR AMM SANS
RACCORDEMENT DU CC2A**

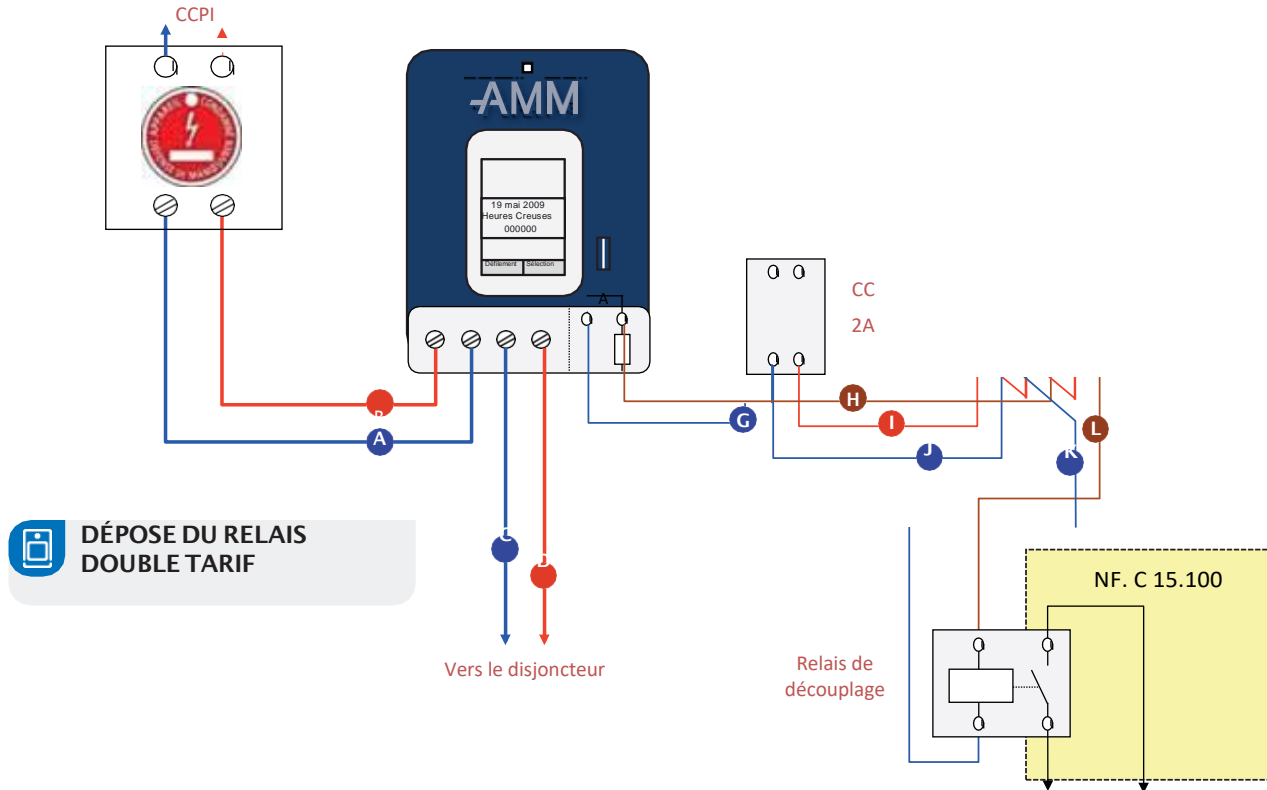
Compteur électromécanique

CEM Multitarifs (câble pilote en C14100) avec RDA sur le même panneau de comptage



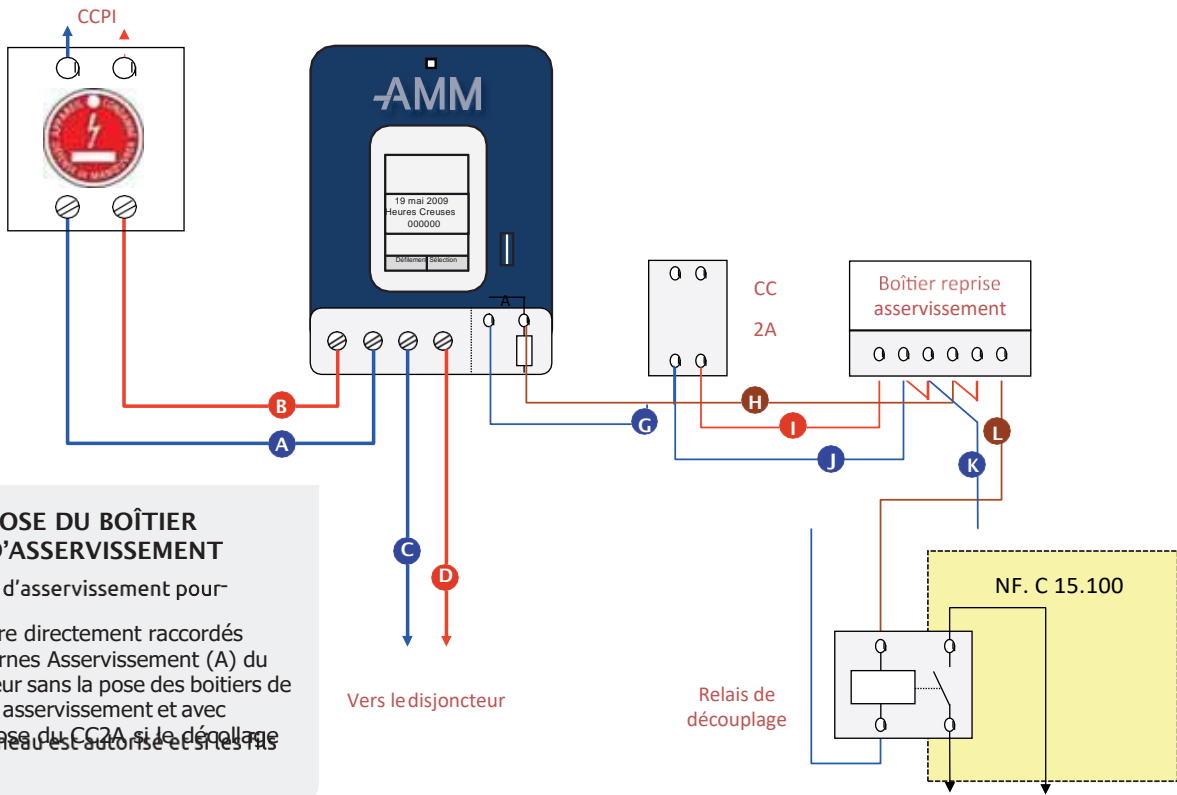
Compteur électromécanique

CEM Multitarifs (câble pilote en C 14100) avec RDA sur le même panneau de comptage



Compteur électromécanique

CEM Multitarifs (câble pilote en C14100) avec RDA sur le même panneau de comptage



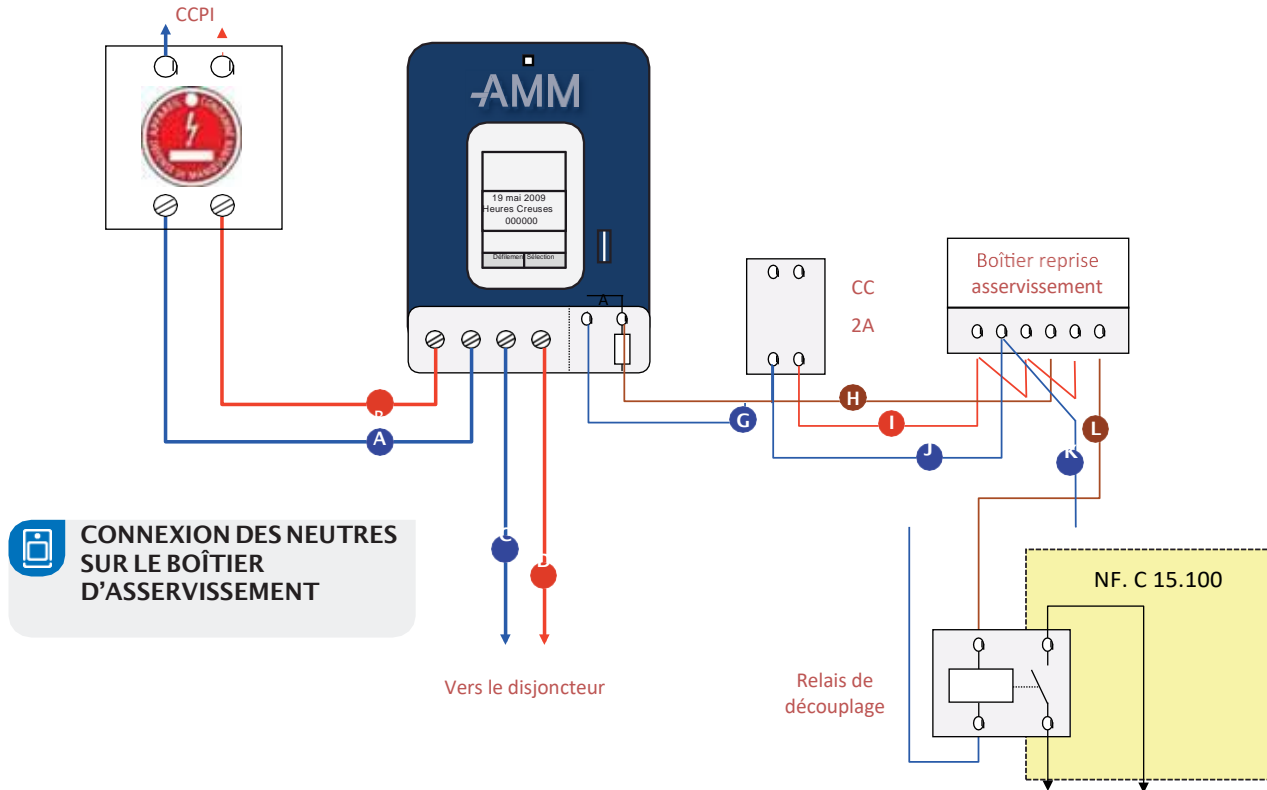
POSE DU BOÎTIER D'ASSERVISSEMENT

Les fils d'asservissement pourront être directement raccordés aux bornes Asservissement (A) du compteur sans la pose des boîtiers de reprise asservissement et avec la dépose du CC2A si le décollage du panneau est autorisé et si les fils sont assez longs.

CEM
MULTITARIFS
CÂBLE PILOTE
ENC14100AVEC RDA
SUR MEME PANNEAU

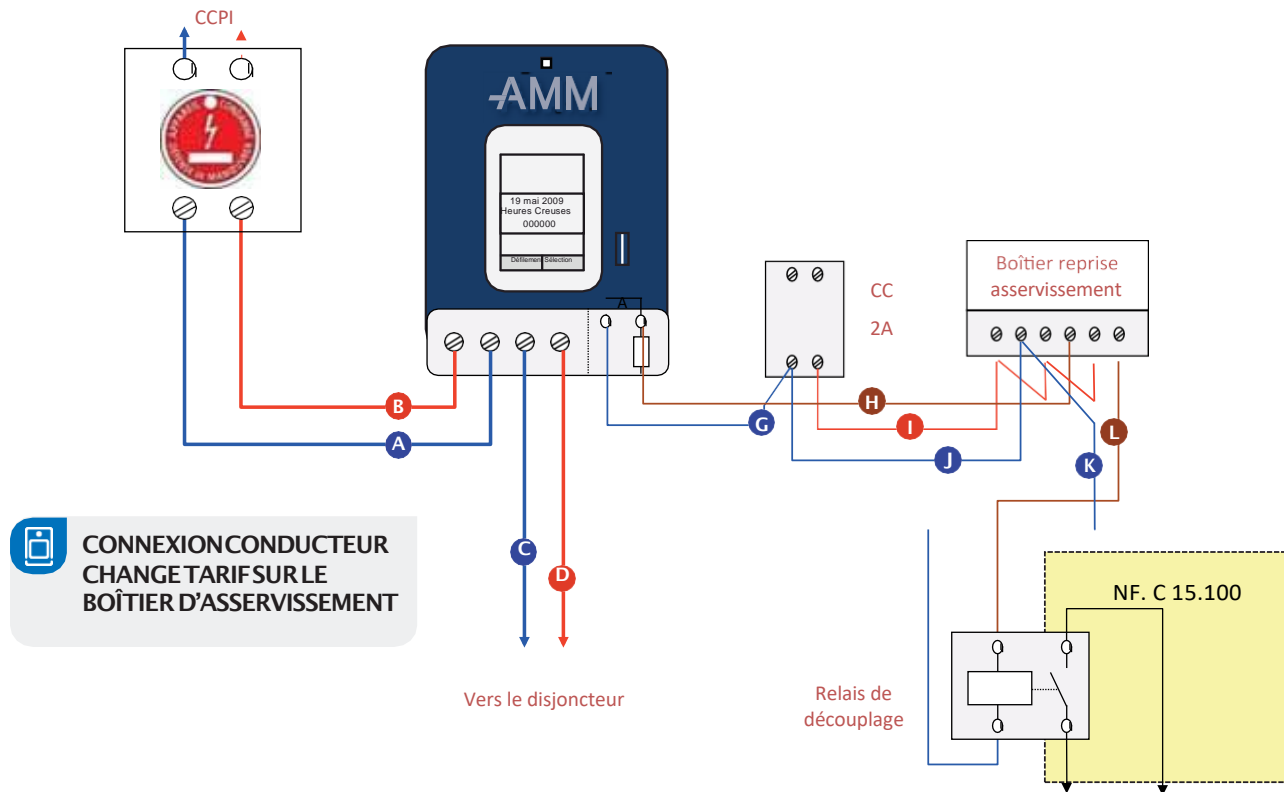
Compteur électromécanique

CEM Multitarifs (câble pilote en C 14100) avec RDA sur le même panneau de comptage



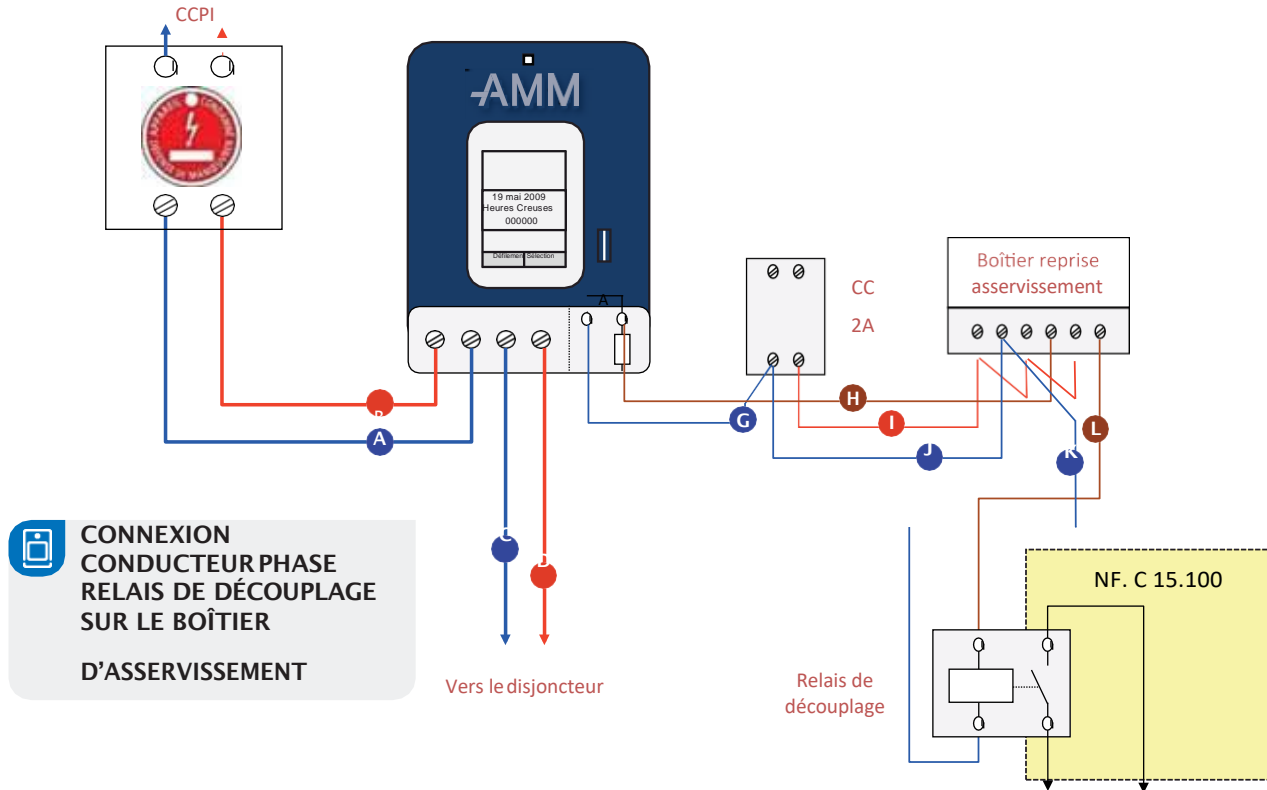
Compteur électromécanique

CEM Multitarifs (câble pilote en C14100) avec RDA sur le même panneau de comptage



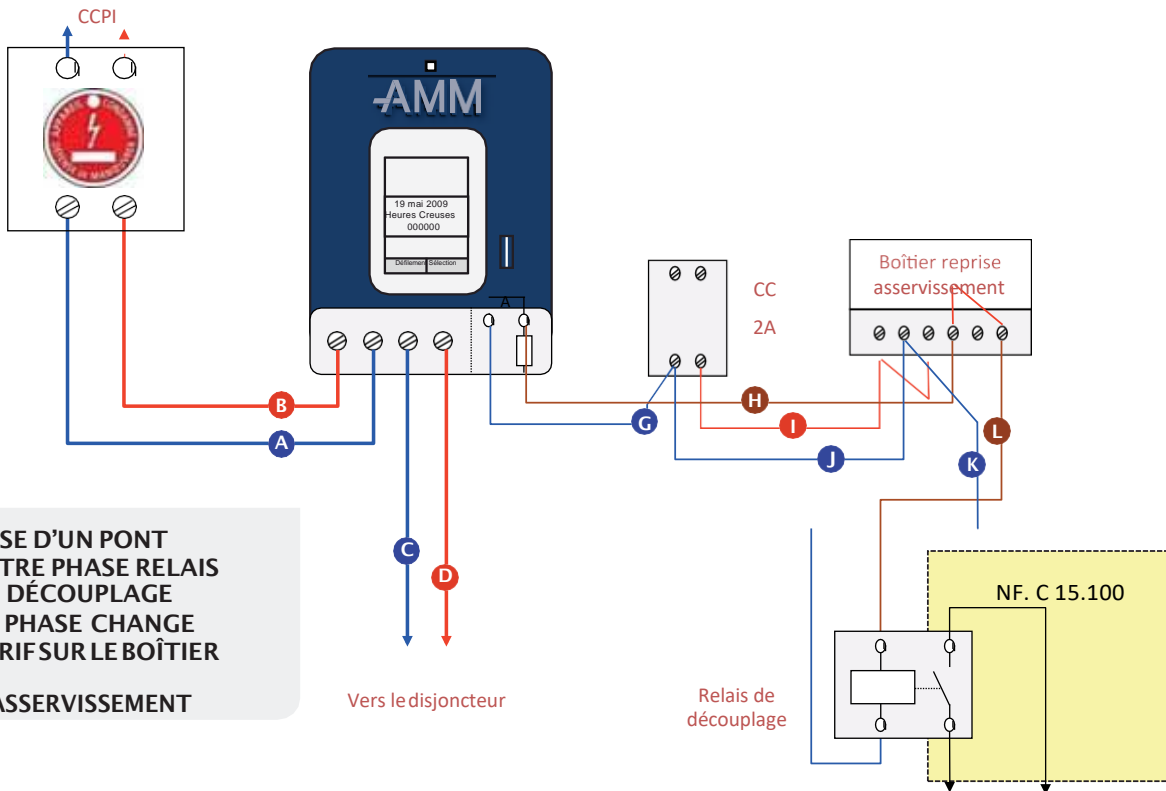
Compteur électromécanique

CEM Multitarifs (câble pilote en C 14100) avec RDA sur le même panneau de comptage



Compteur électromécanique

CEM Multitarifs (câble pilote en C14100) avec RDA sur le même panneau de comptage

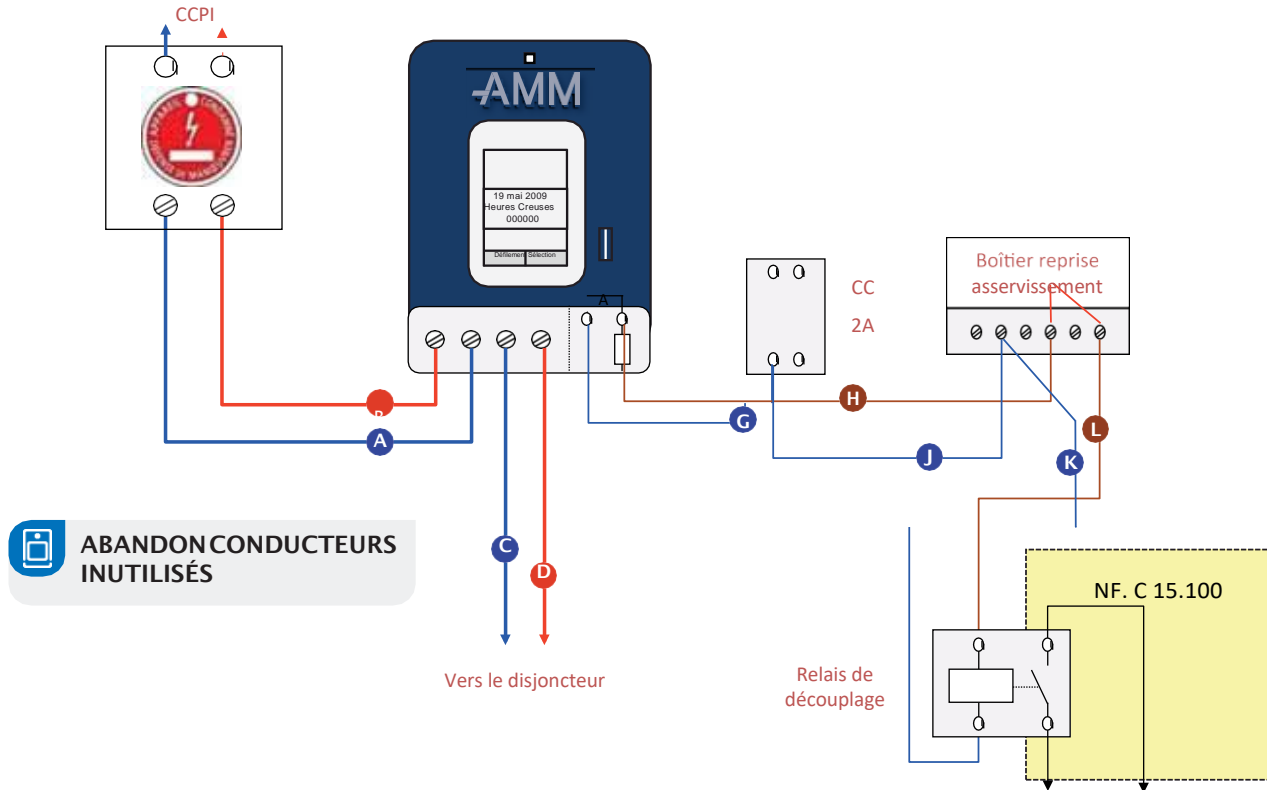


POSE D'UN PONT ENTRE PHASE RELAIS DE DÉCOUPLAGE ET PHASE CHANGE TARIFS SUR LE BOÎTIER D'ASSERVISSEMENT

CEM
MULTITARIFS
CÂBLE PILOTE
ENC14100 AVEC RDA
SUR MÊME PANNEAU

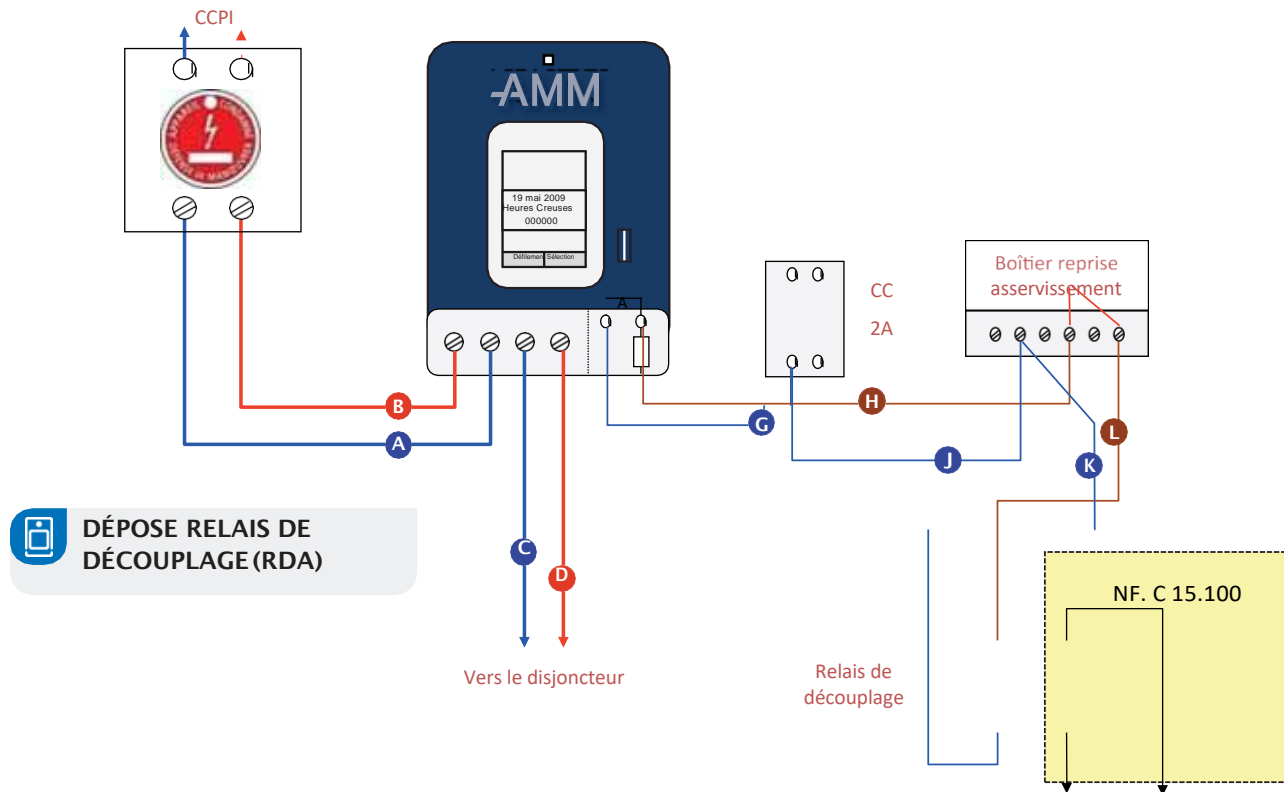
Compteur électromécanique

CEM Multitarifs (câble pilote en C 14100) avec RDA sur le même panneau de comptage



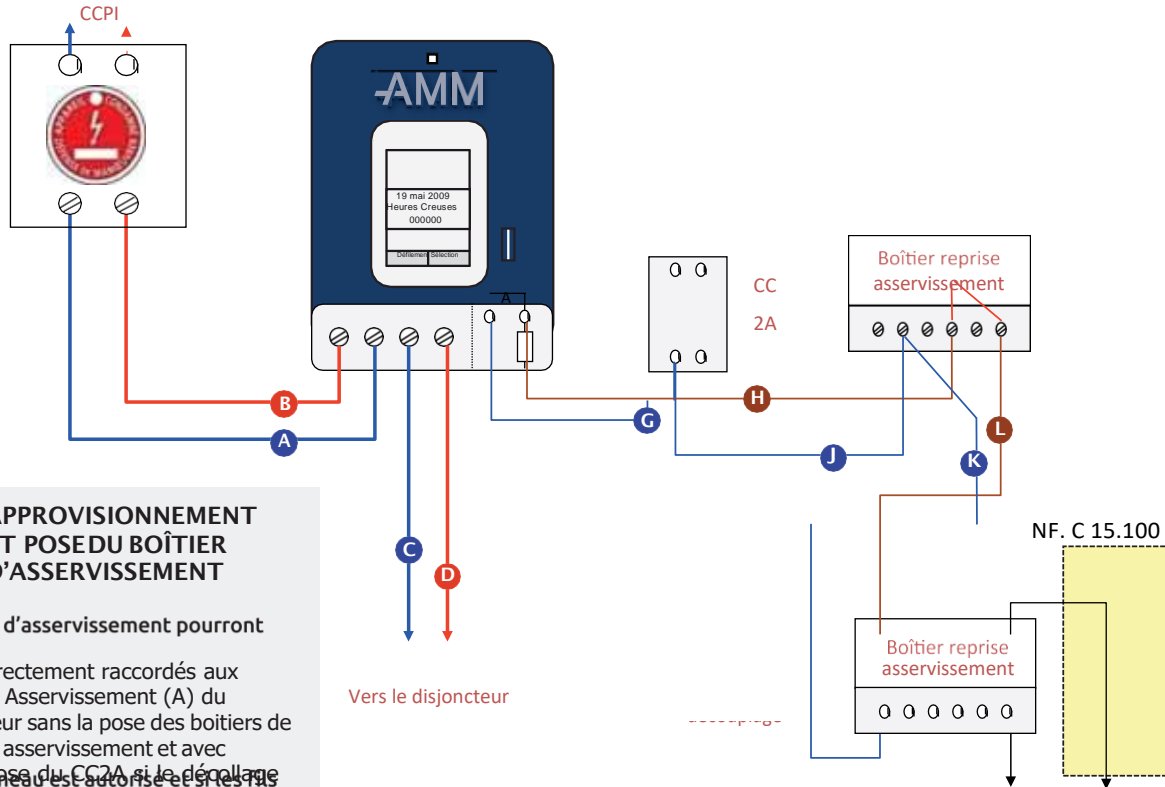
Compteur électromécanique

CEM Multitarifs (câble pilote en C14100) avec RDA sur le même panneau de comptage



Compteur électromécanique

CEM Multitarifs (câble pilote en C14100) avec RDA sur le même panneau de comptage



APPROVISIONNEMENT ET POSE DU BOÎTIER D'ASSERVISSEMENT

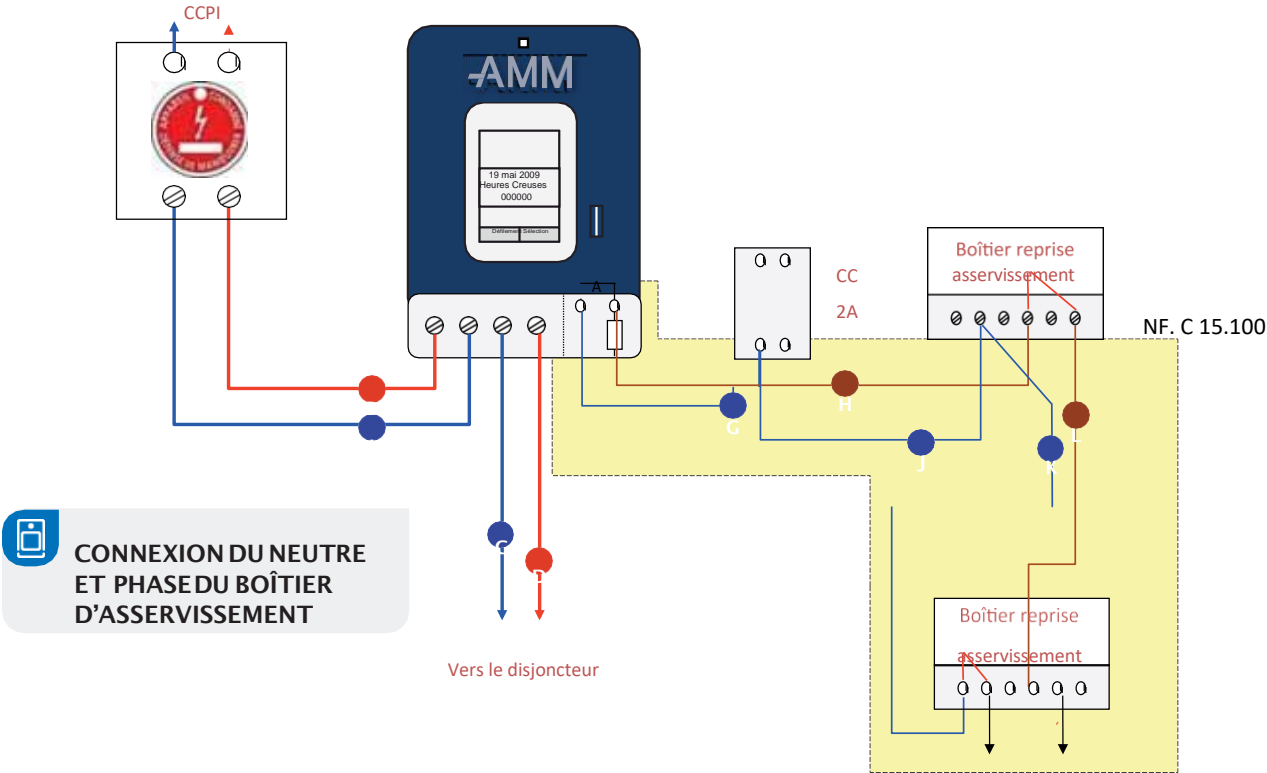
Les fils d'asservissement pourront

être directement raccordés aux bornes Asservissement (A) du compteur sans la pose des boîtiers de reprise asservissement et avec la dépose du CC2A si le décollage du panneau est autorisé et si les fils

sont assez longs.

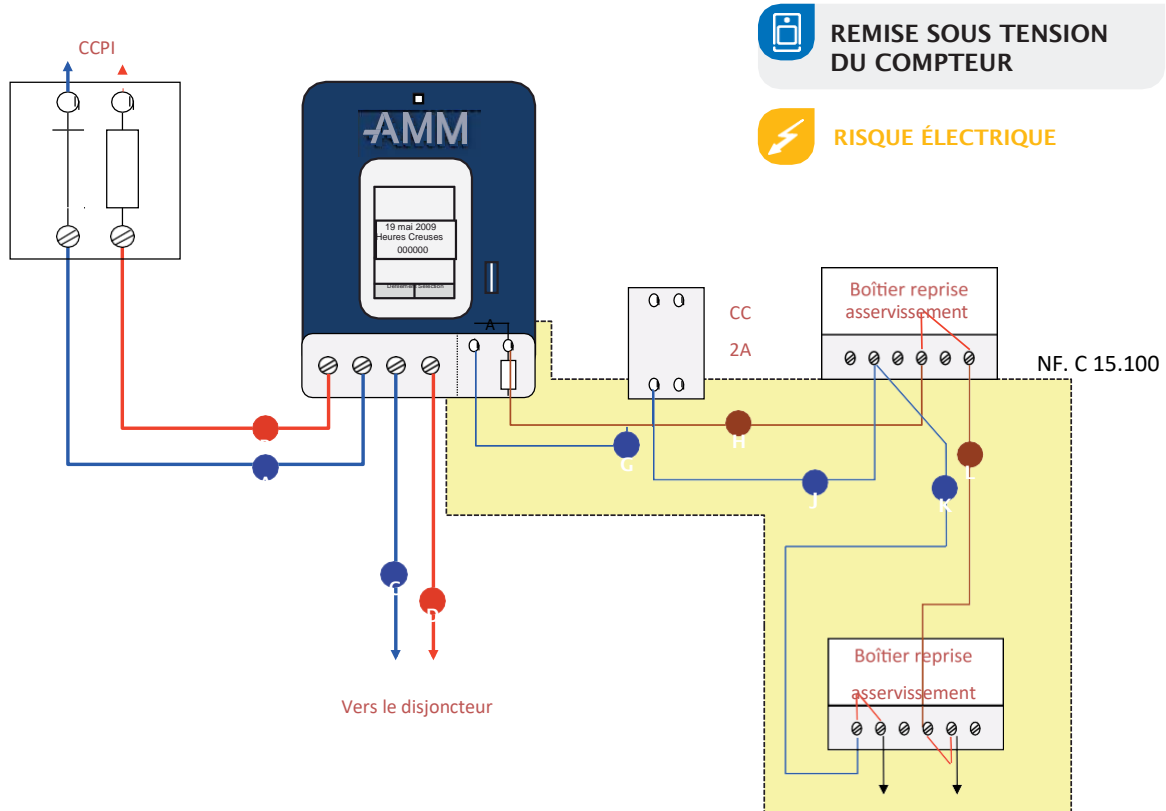
Compteur électromécanique

CEM Multitarifs (câble pilote en C14100) avec RDA sur le même panneau de comptage



Compteur électromécanique

CEM Multitarifs (câble pilote en C 14100) avec RDA sur le même panneau de comptage



REMISE SOUS TENSION
DU COMPTEUR



RISQUE ÉLECTRIQUE

Notes



A large area of the page is filled with horizontal dotted lines, providing space for handwritten notes. The lines are evenly spaced and extend across most of the page width.

CEM
MULTITARIFS
CÂBLE PILOTE
ENCI 4100 AVEC RDA
SUR MEME PANNEAU

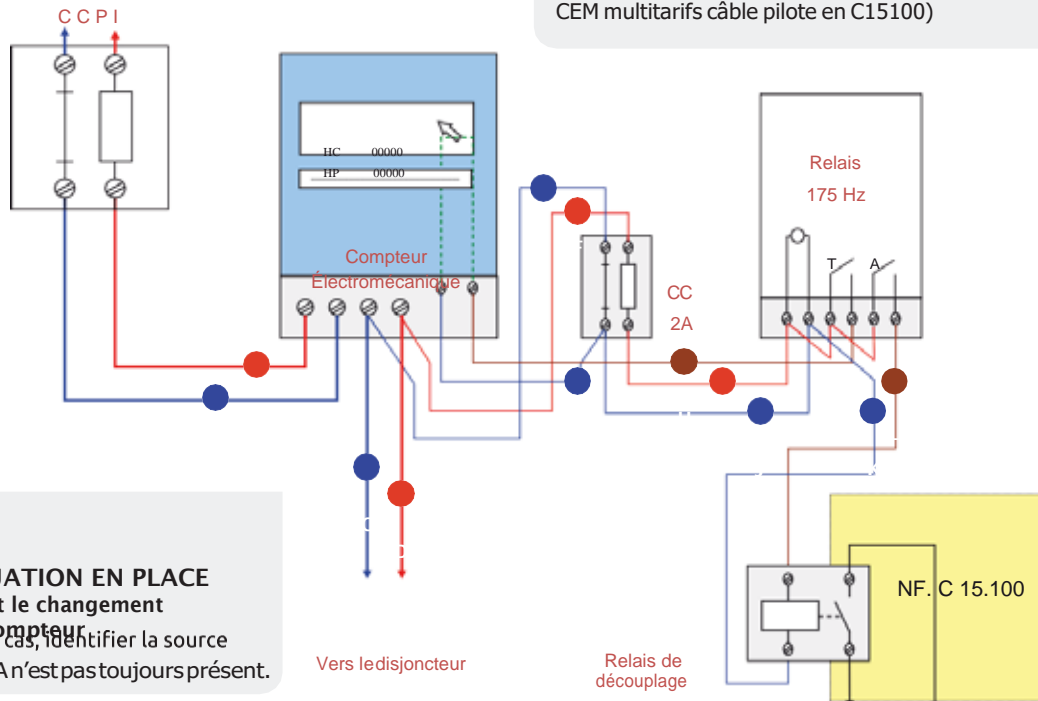
Compteur électromécanique

CEM Multitarifs (câble pilote en C14100) avec RDA hors panneau de comptage



Vérifier le raccordement du câble pilote ^K:

s'il est branché dans le bornier d'alimentation du relais 175 Hz, il est en C14100; s'il est branché dans le bornier d'asservissement (A) du relais 175 Hz, il est en C15100 (voir CEM multitarifs câble pilote en C15100)



SITUATION EN PLACE avant le changement du compteur

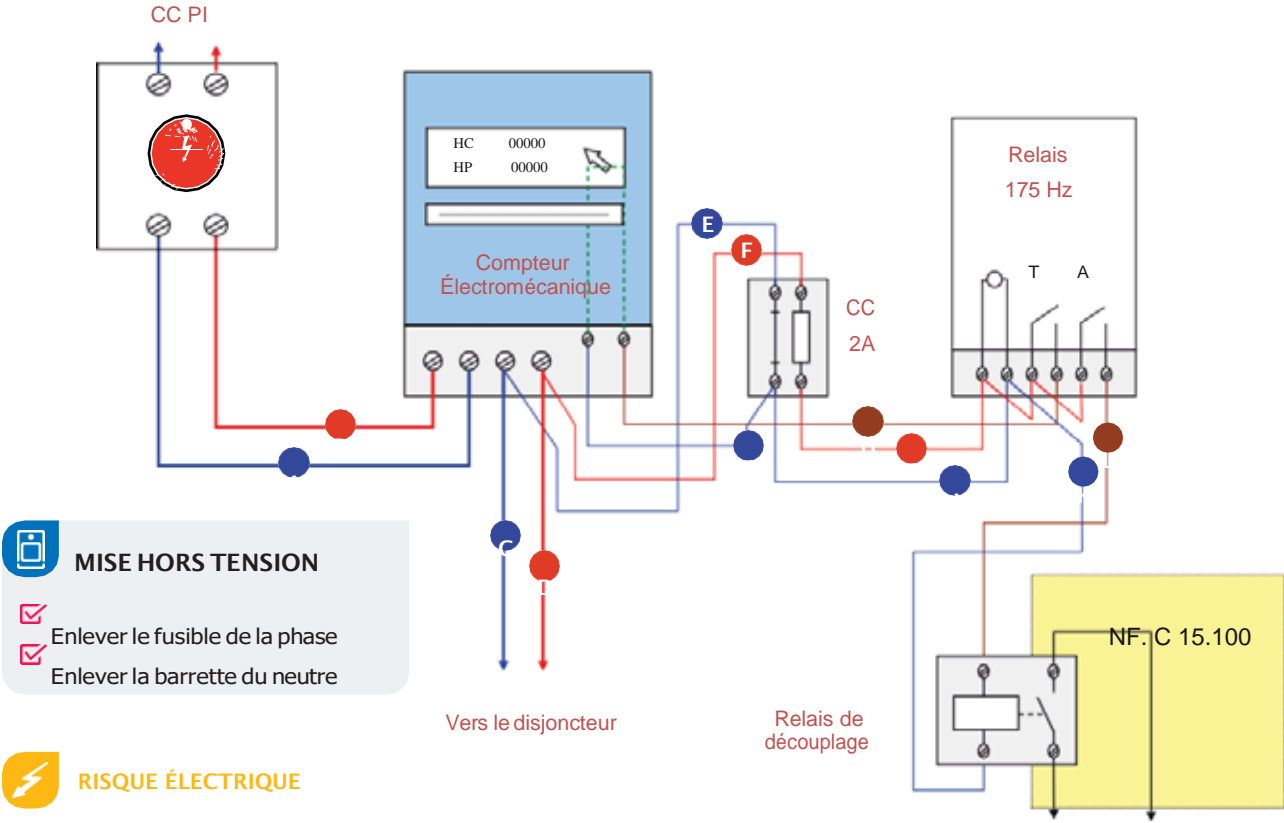


Dans ce cas, identifier la source Le CC2A n'est pas toujours présent.

d'alimentation du relais 175 Hz

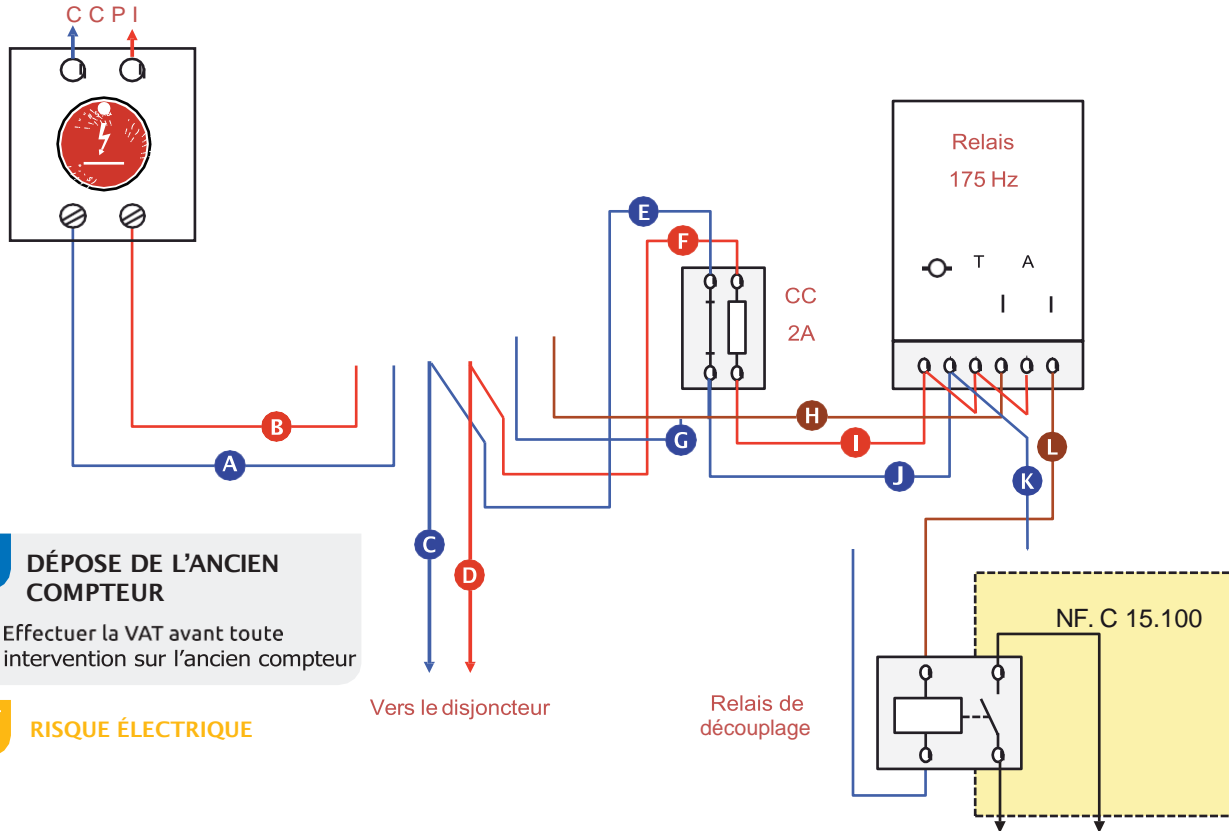
Compteur électromécanique

CEM Multitarifs (câble pilote en C14100) avec RDA hors panneau de comptage



Compteur électromécanique

CEM Multitarifs (câble pilote en C14100) avec RDA hors panneau de comptage



DÉPOSE DE L'ANCIEN COMPTEUR

- ☑ Effectuer la VAT avant toute intervention sur l'ancien compteur



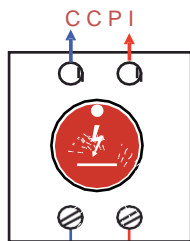
RISQUE ÉLECTRIQUE

Vers le disjoncteur

Relais de découplage

Compteur électromécanique

CEM Multitarifs (câble pilote en C14100) avec RDA hors panneau de comptage

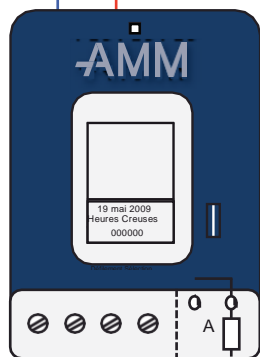


APPROVISIONNEMENT DU COMPTEUR LINKY

- ✓ Vérifier que le compteur n'est pas défectueux

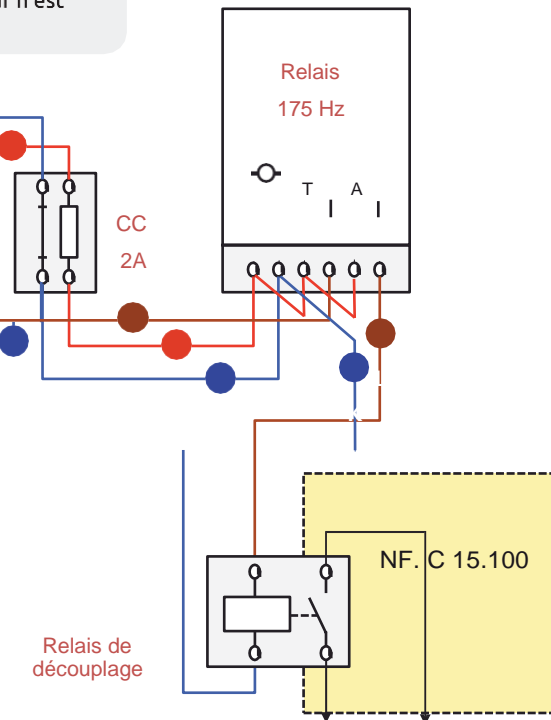


RISQUE ÉLECTRIQUE



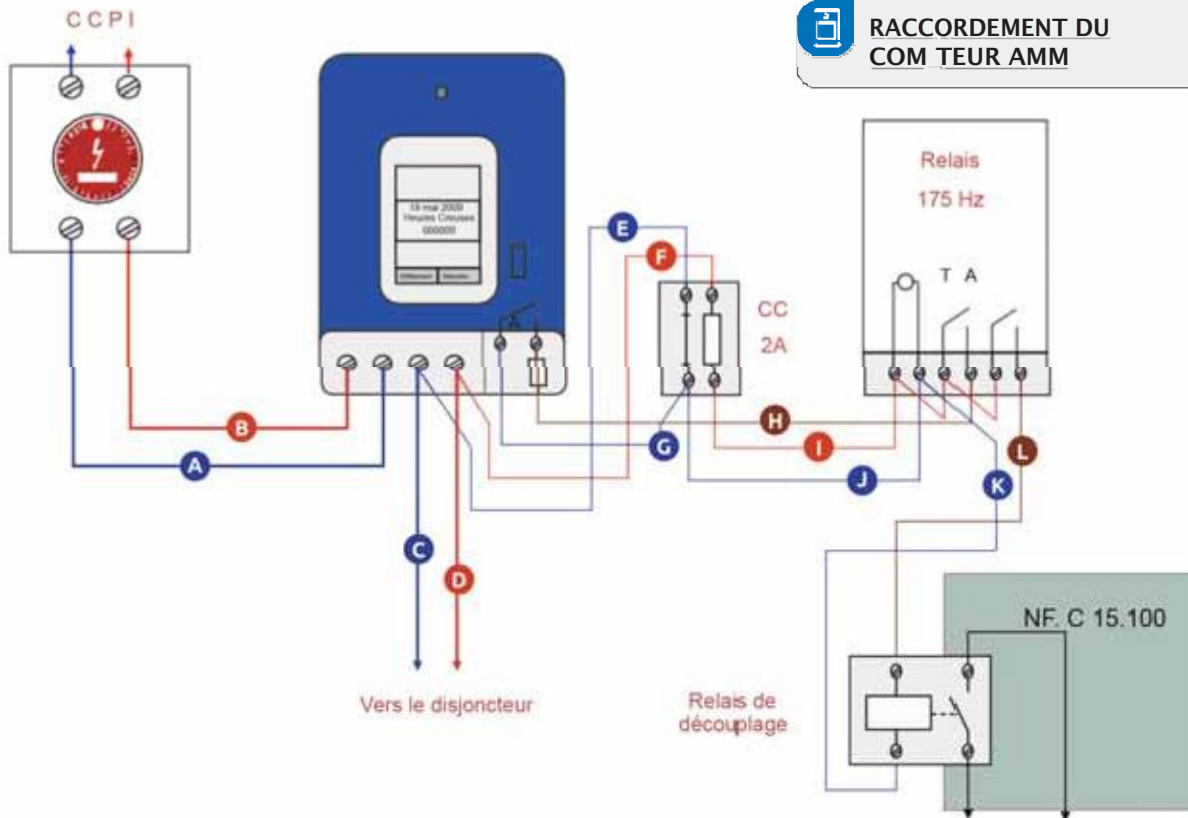
Vers le disjoncteur

Relais de découplage



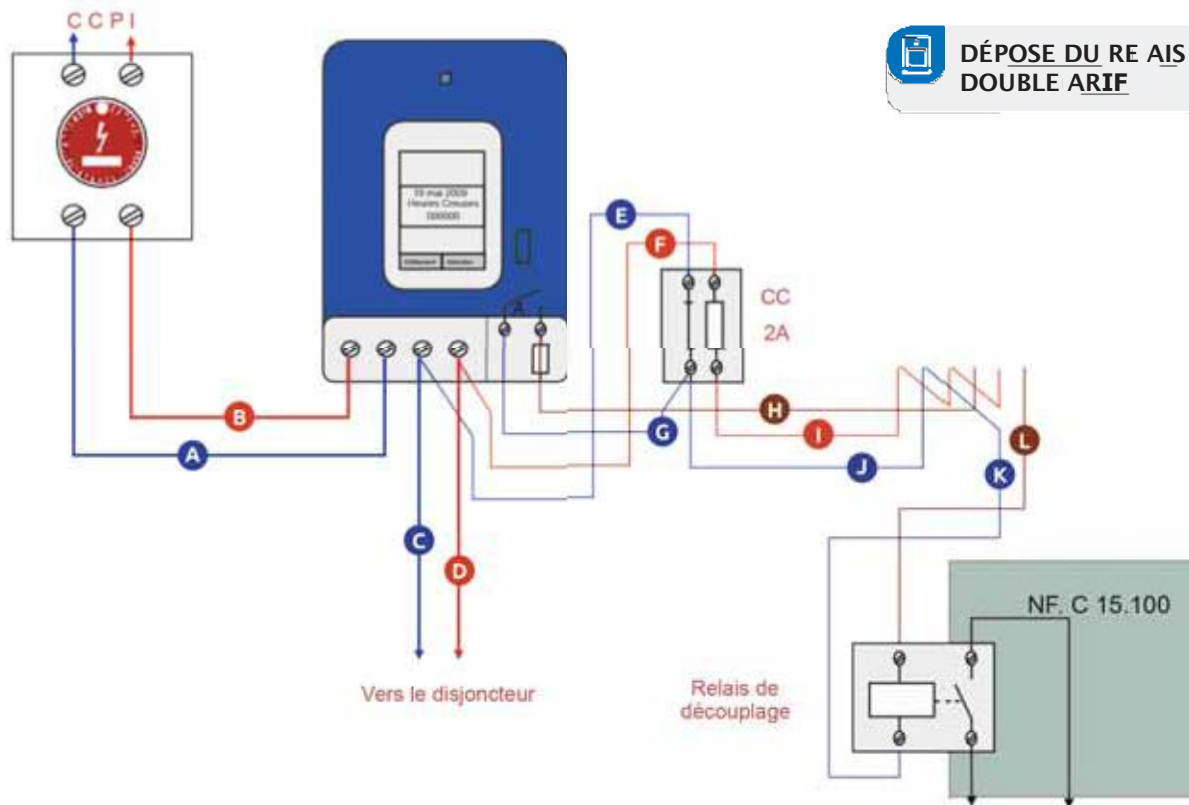
Compteur électromécanique

EM Mu i arifs (âb e pi e en C14100) avec RDA hors panneau de omp age



Compteur électromécanique

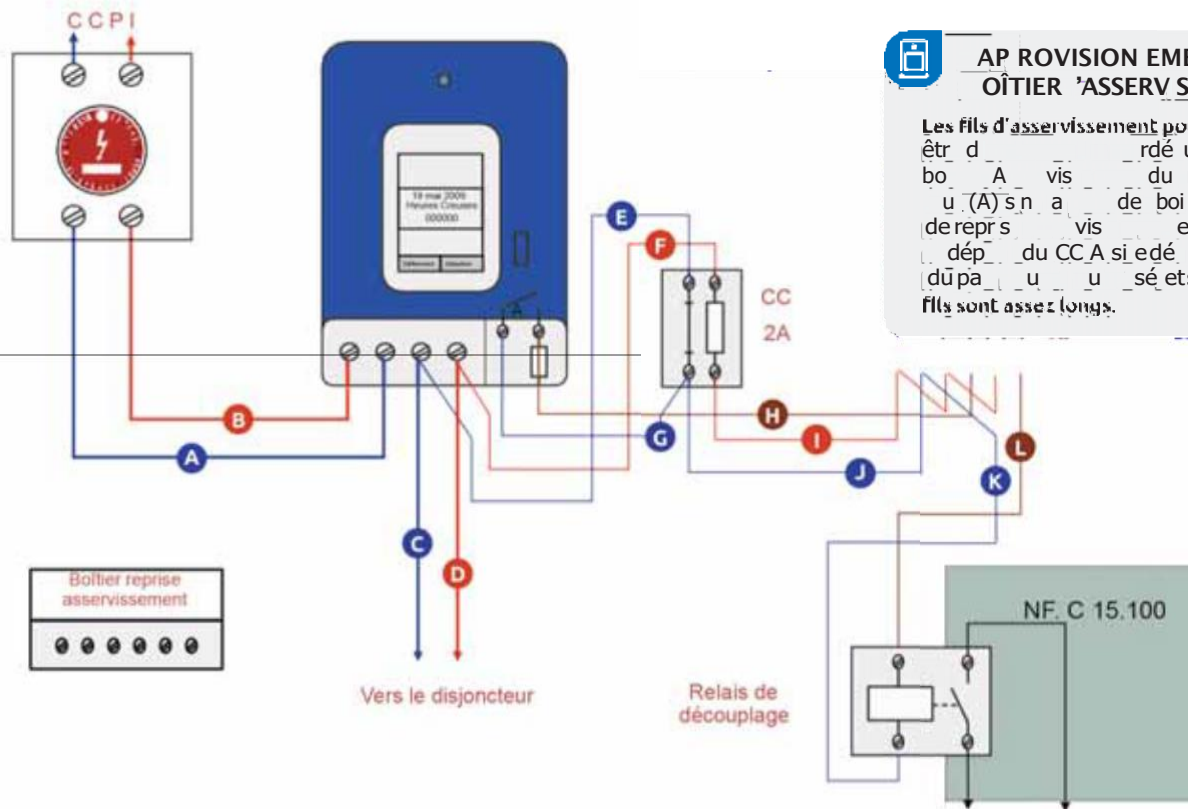
EM Multiris (à double arif en C14100) avec RDA hors panneau de montage



 DÉPOSE DU REAIS
DOUBLE ARIF

Compteur électromécanique

EM Multiris (câble pilote en C14100) avec RDA hors panneau de montage



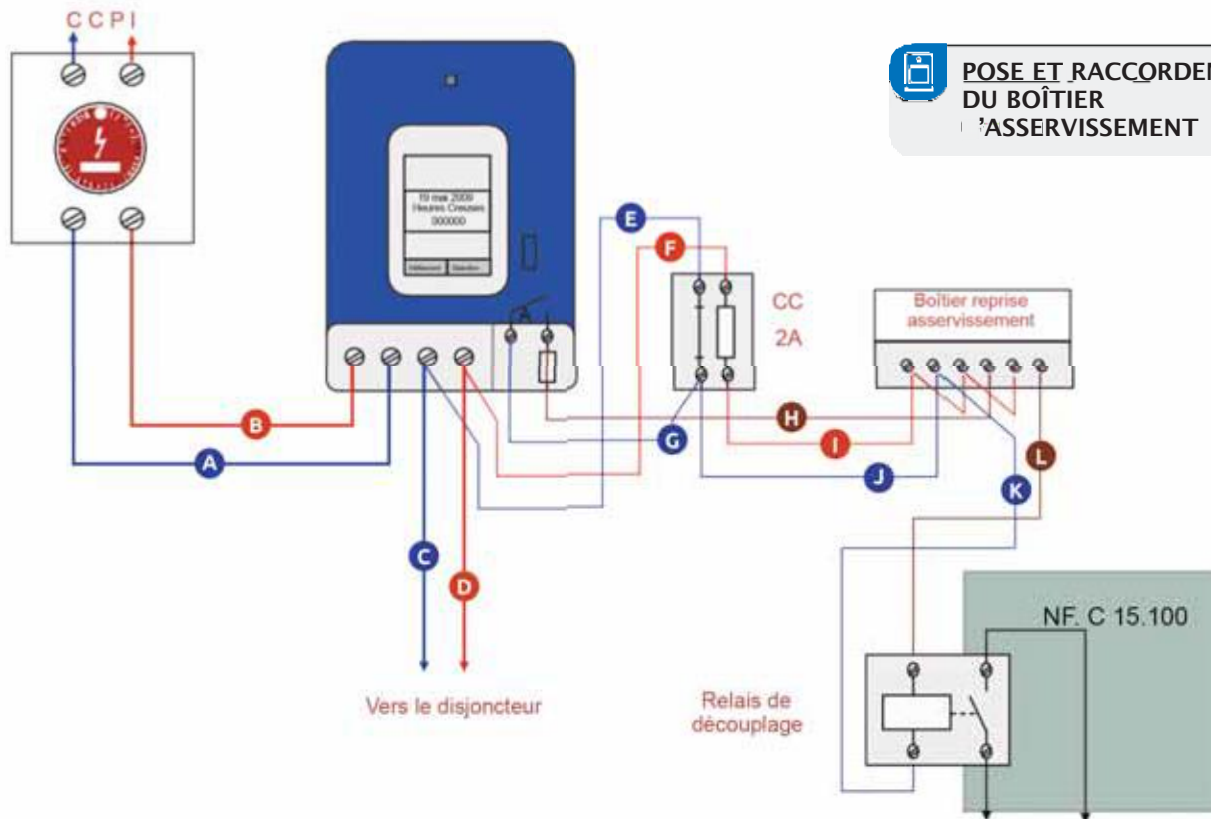
**AP ROVISIONEMENT U
ÔÎTIER 'ASSERV SSEME T**

Les fils d'asservissement pourront être directement introduits dans le boîtier à vis du mètre (A) sans besoin de reprise à vis et avant le départ du CC.A si le délagement du câble est très important, les fils sont assez longs.



Compteur électromécanique

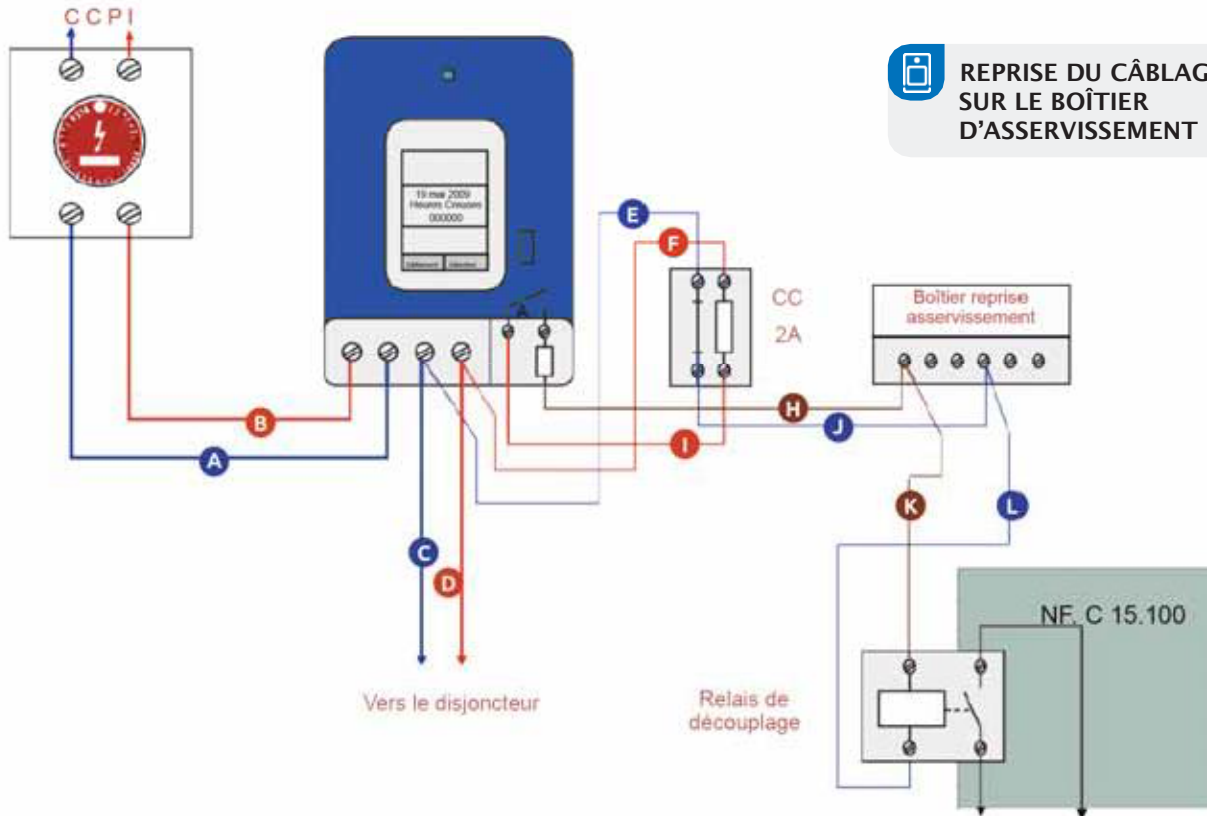
CEM Multitarifs (câble pilote en C14100) avec RDA hors panneau de montage



POSE ET RACCORDEMENT
DU BOÎTIER
D'ASSERVISSEMENT

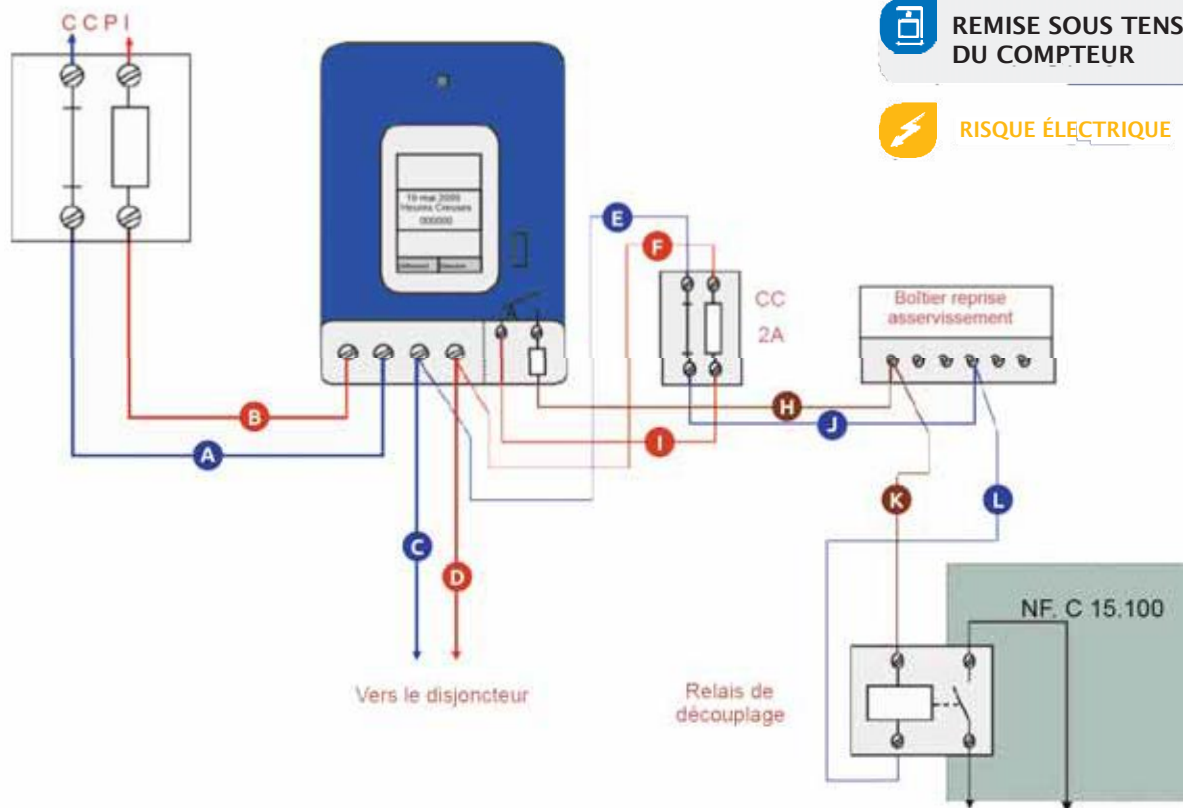
Compteur électromécanique

CEM Multitarifs (câble pilote en C14100) avec RDA hors panneau de comptage



Compteur électromécanique

CEM Multitarifs (à bande piécée en C14100) avec RDA hors panneau de montage



REMISE SOUS TENSION
DU COMPTEUR



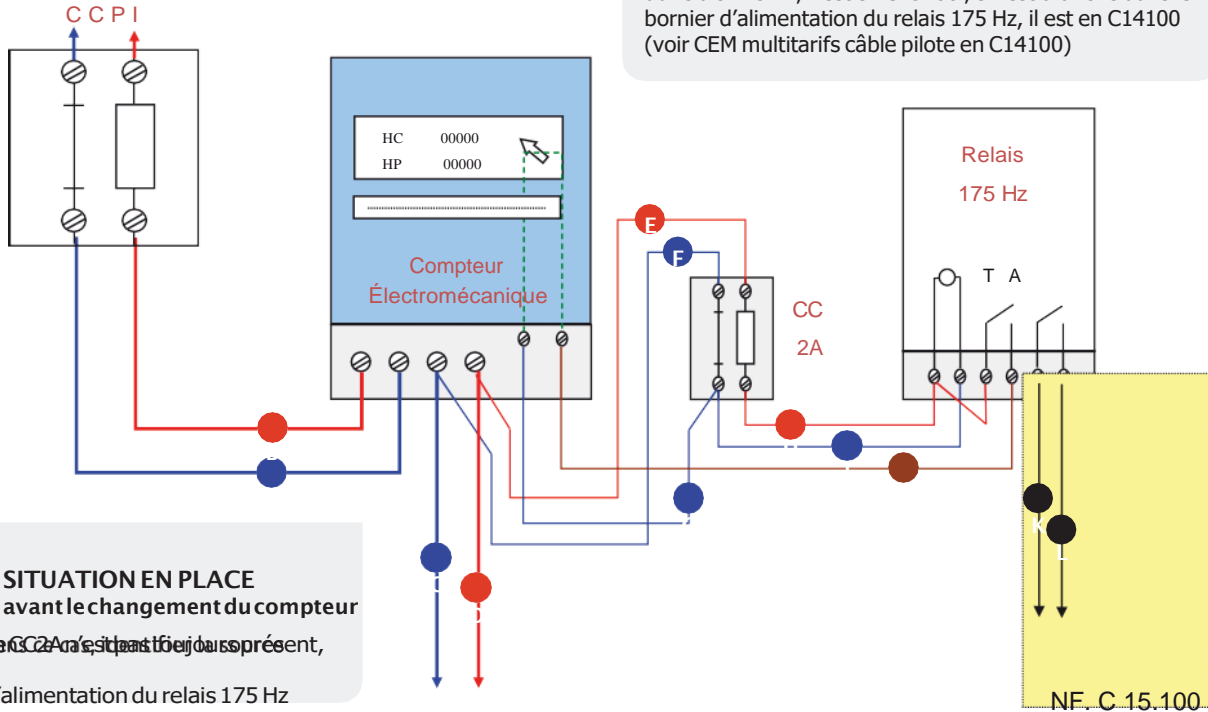
RISQUE ÉLECTRIQUE

Compteur électromécanique CEM Multitarifs (câble pilote en C15100)



Vérifier le raccordement du câble pilote K :

s'il est branché dans le bornier d'asservissement (A) du relais 175 Hz, il est en C15100 ; s'il est branché dans le bornier d'alimentation du relais 175 Hz, il est en C14100 (voir CEM multitarifs câble pilote en C14100)



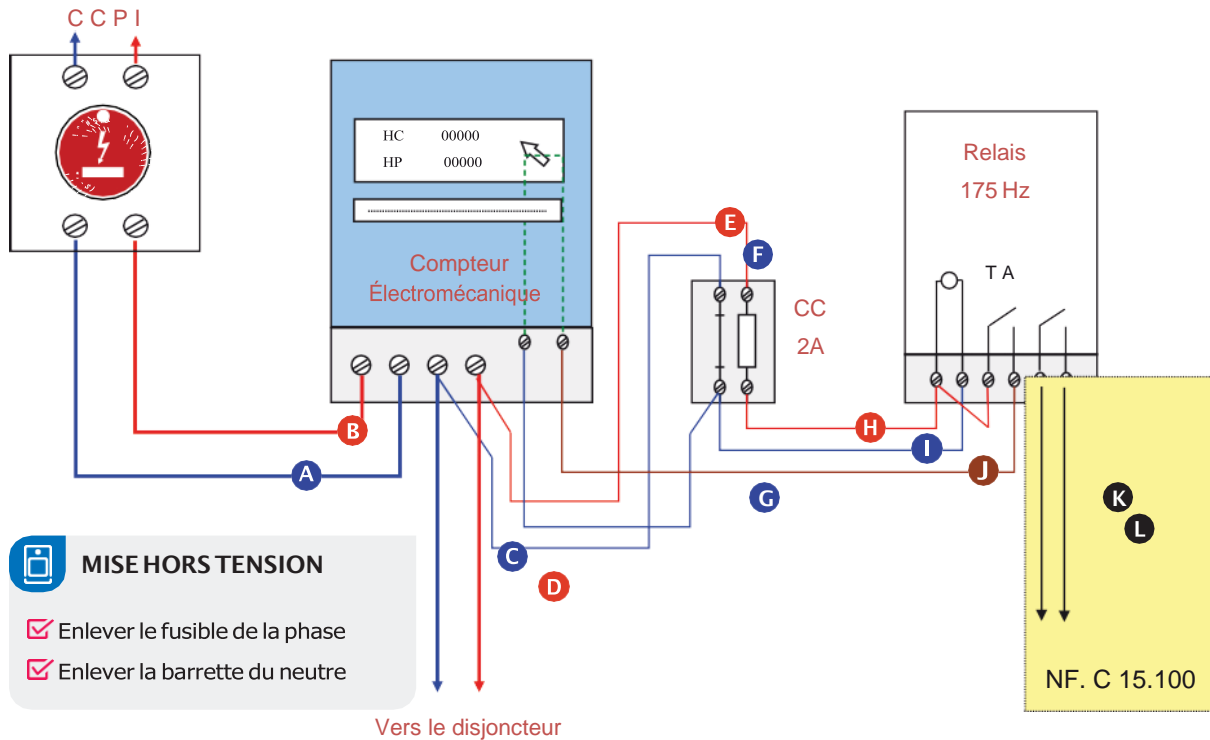
**SITUATION EN PLACE
avant le changement du compteur**



Le CC 2A est toujours présent,
d'alimentation du relais 175 Hz

Vers le disjoncteur

Compteur électromécanique *CEM Multitarifs (câble pilote en C15100)*



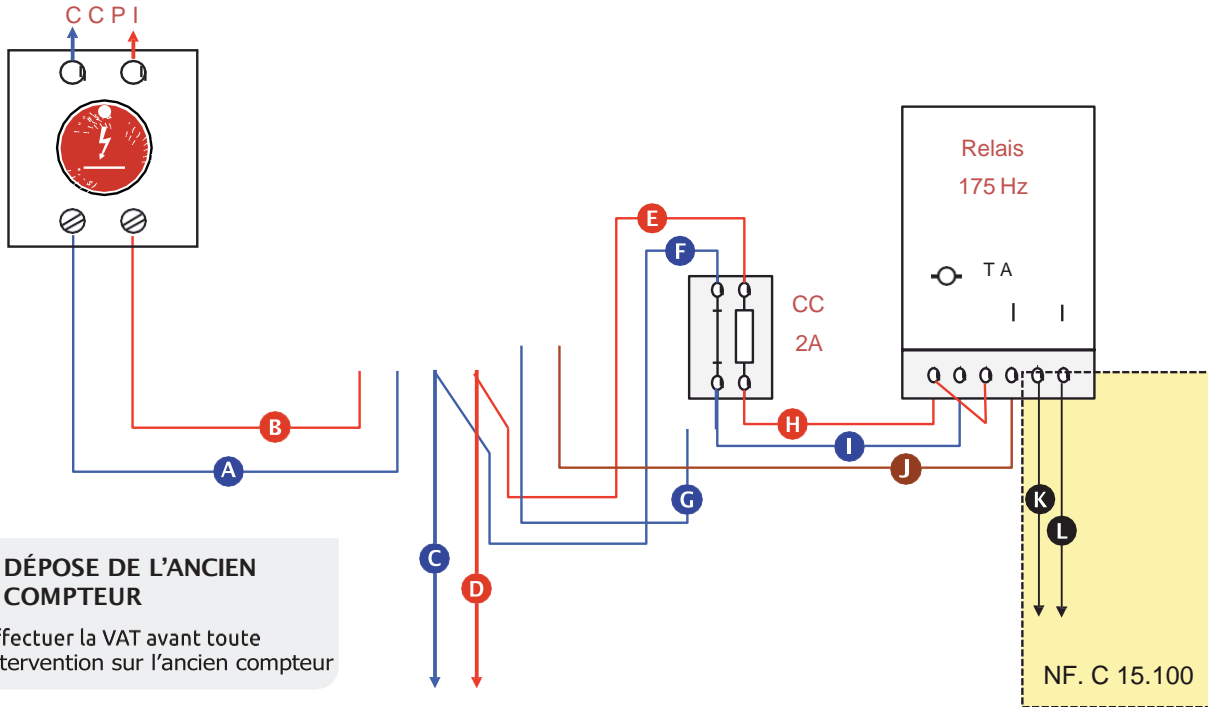
MISE HORS TENSION

- Enlever le fusible de la phase
- Enlever la barrette du neutre



RISQUE ÉLECTRIQUE

Compteur électromécanique CEM Multitarifs (câble pilote en C15100)

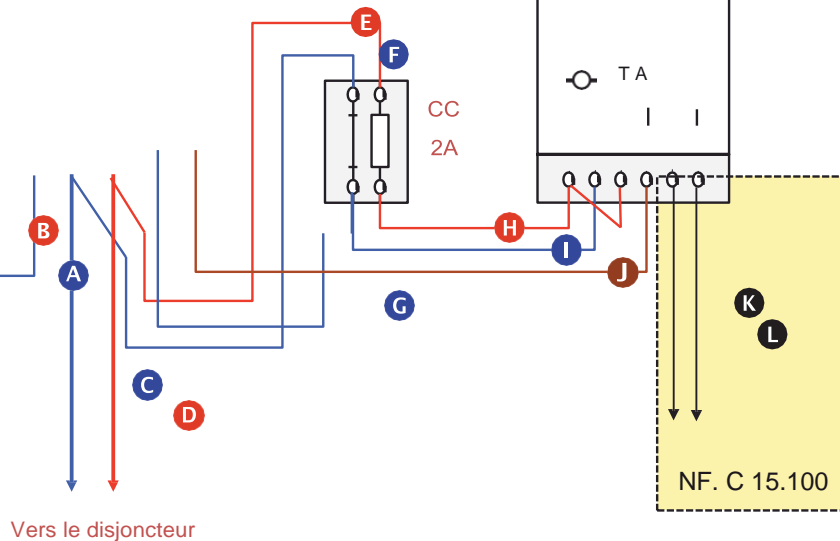
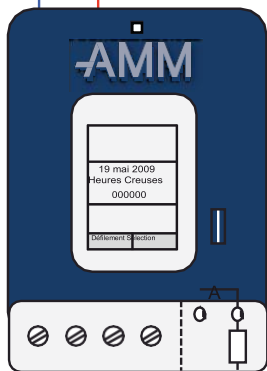
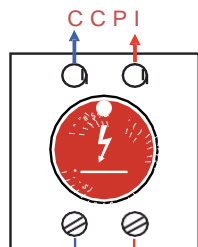


 **DÉPOSE DE L'ANCIEN COMPTEUR**
☑ Effectuer la VAT avant toute intervention sur l'ancien compteur

 **RISQUE ÉLECTRIQUE**

Vers le disjoncteur

Compteur électromécanique *CEM Multitarifs (câble pilote en C15100)*



APPROVISIONNEMENT DU COMPTEUR AMM

- ✓ Vérifier que le compteur n'est pas défectueux

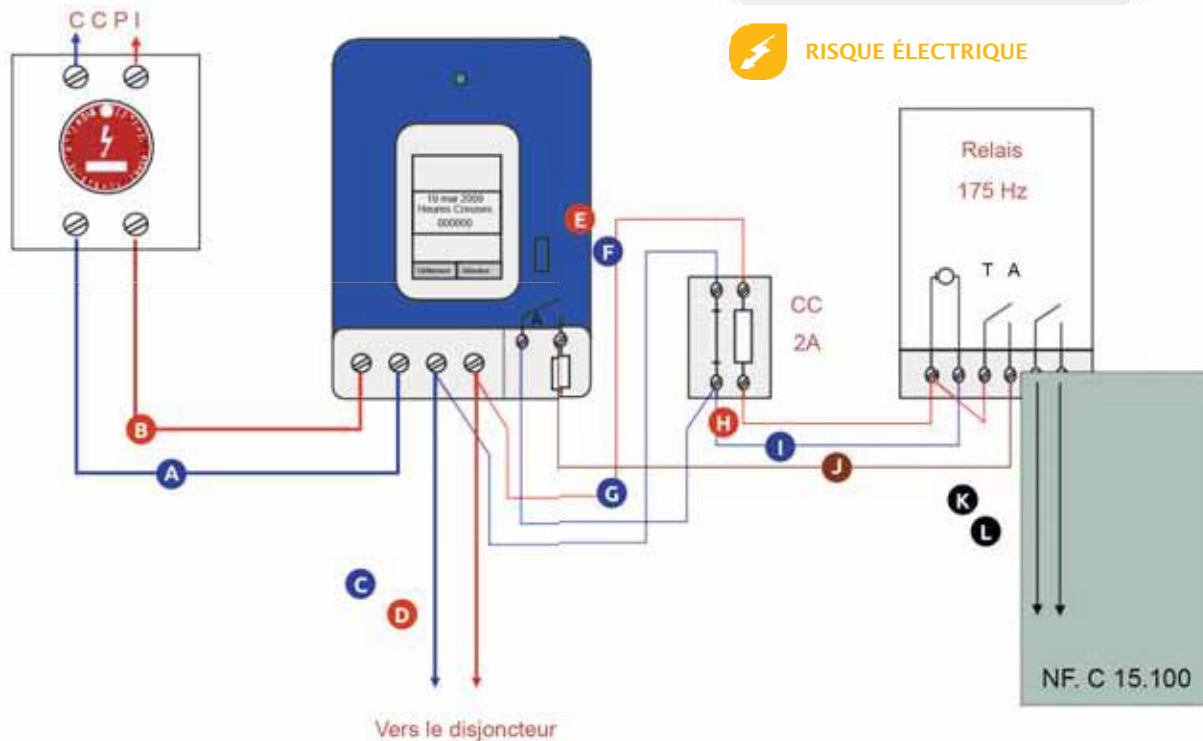
Compteur électromécanique *EM Multi arifs (âb e pi e en C15100)*



RACCORDEMENT DU
COMPTEUR LINKY



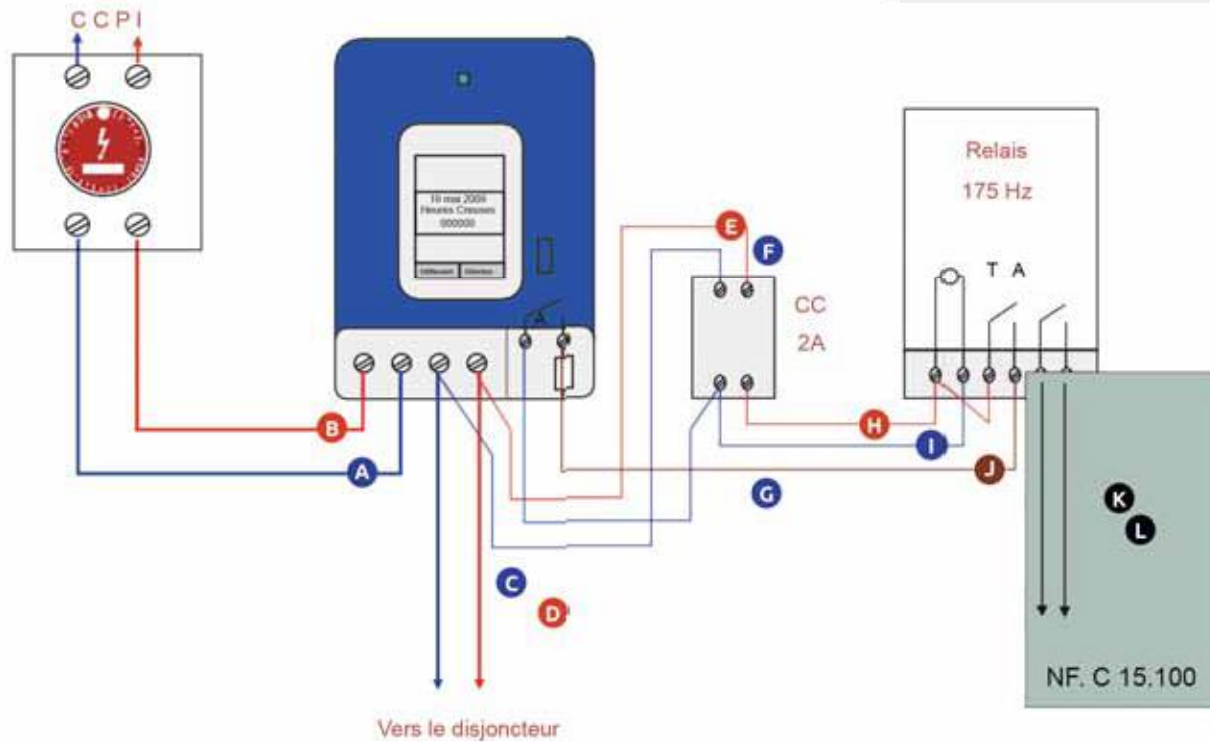
RISQUE ÉLECTRIQUE



Compteur électromécanique *EM Multi arifs (à bande en C15100)*



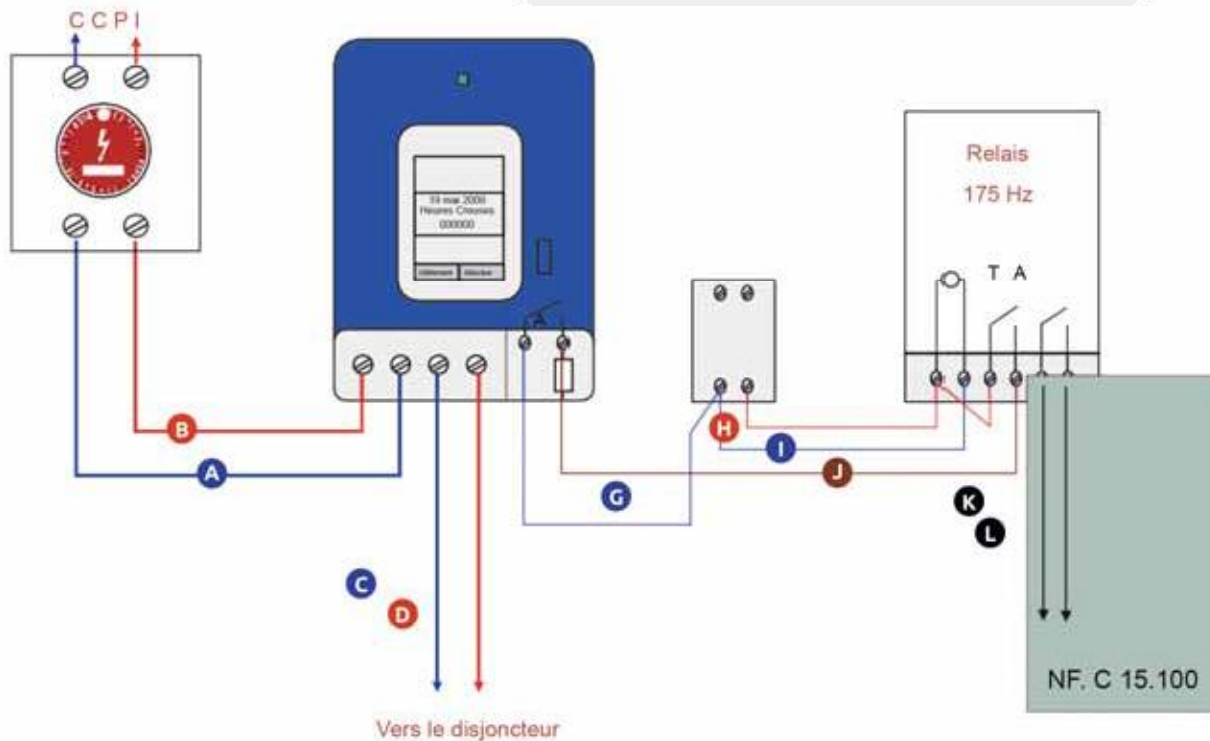
DÉPOSE DES FUSIBLES
DU RELAIS DOUBLE ARIF



Compteur électromécanique *EM Multi arifs (âb e pi e en C15100)*



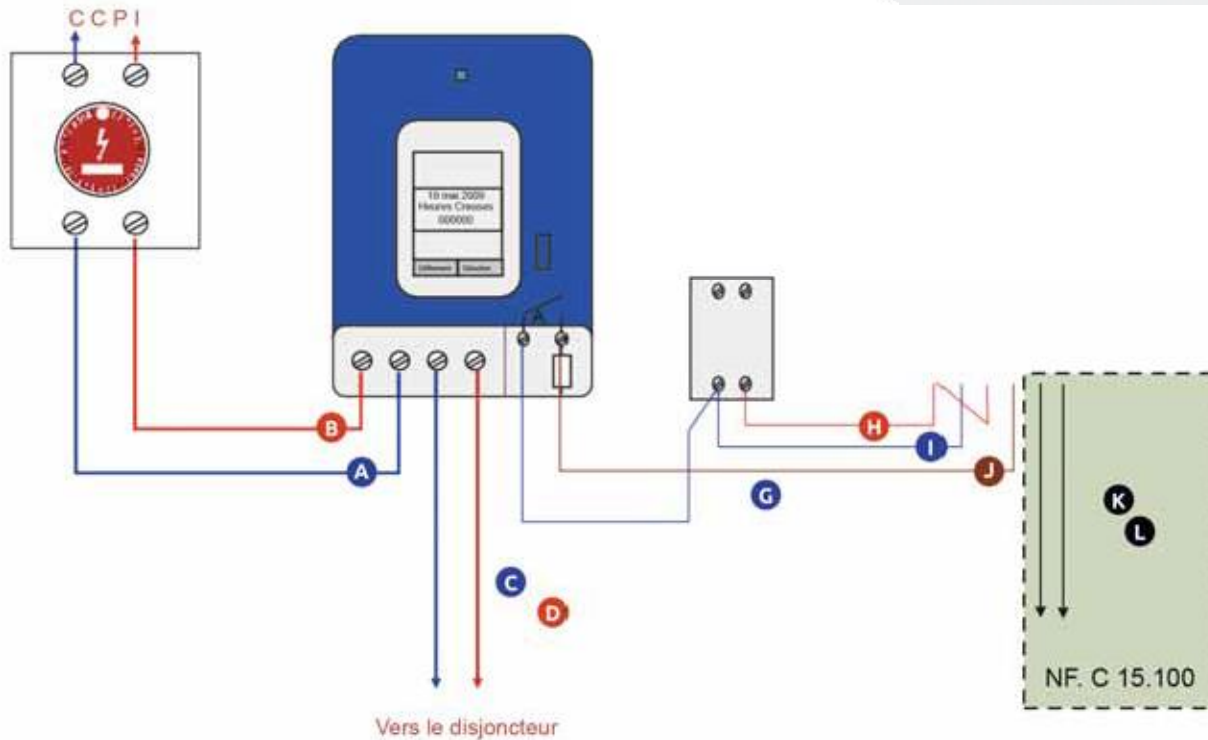
SUPPRESSION DES F S 'ALIMENTATION
DU RE AIS AU NIVEAU COM TEUR



Compteur électromécanique CEM Multi arifs (à 6 et 7 fils en C15100)



DÉPOSE DU RE AIS
DOUBLE ARIF

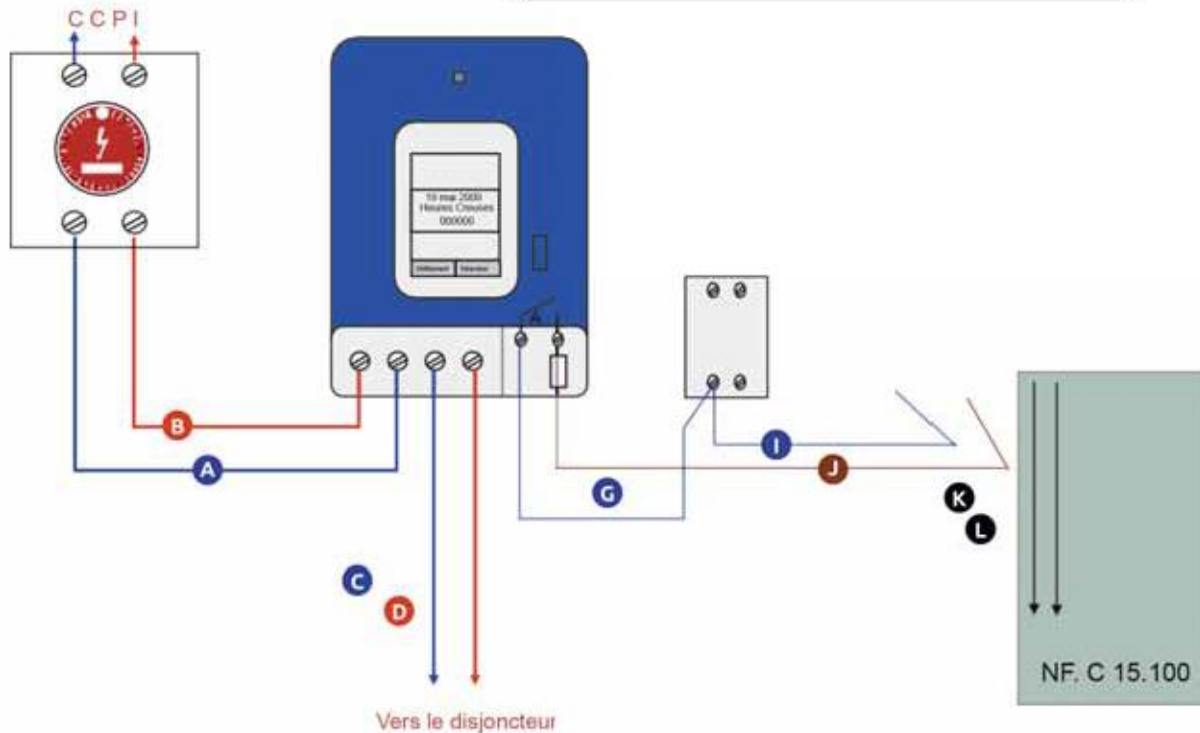


Vers le disjoncteur

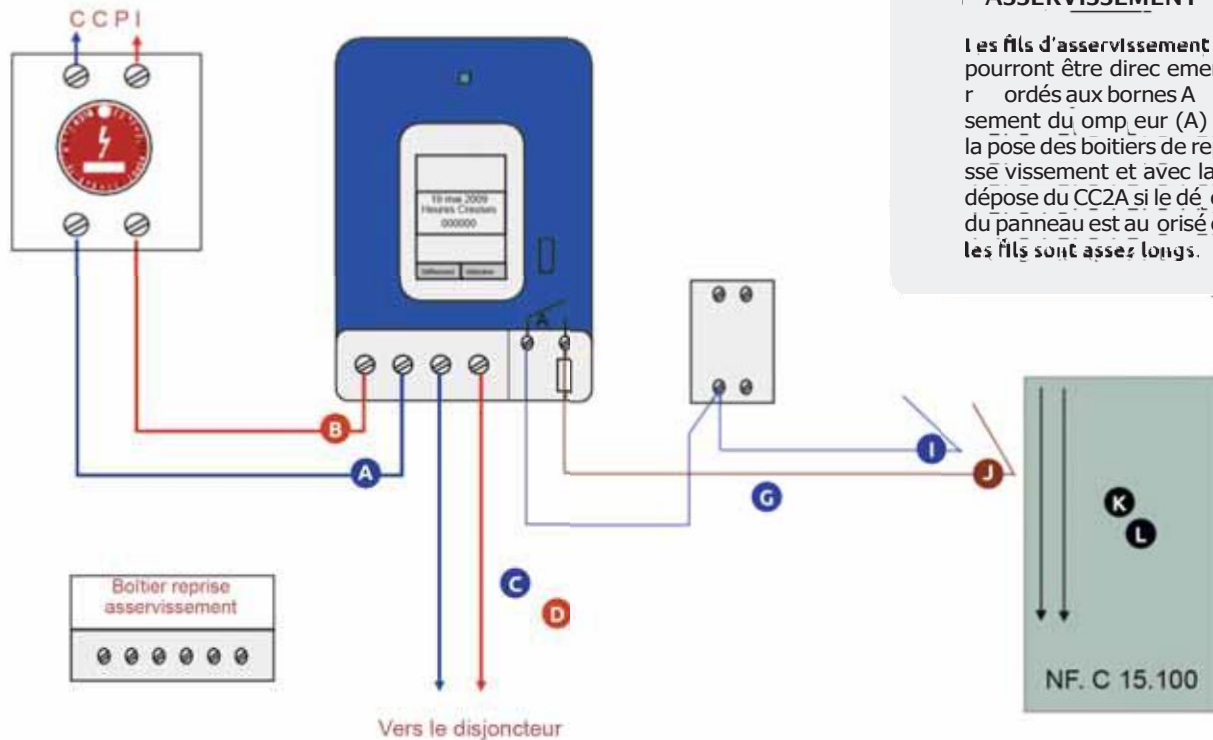
Compteur électromécanique EM Multiarifs (câble pilote en C15100)



SUPPRESSION DE F S 'ASSERVISSEMENT
AU NIVEAU DE L'ANCIEN RE AIS



Compteur électromécanique CEM Multitarifs (câble en C15100)



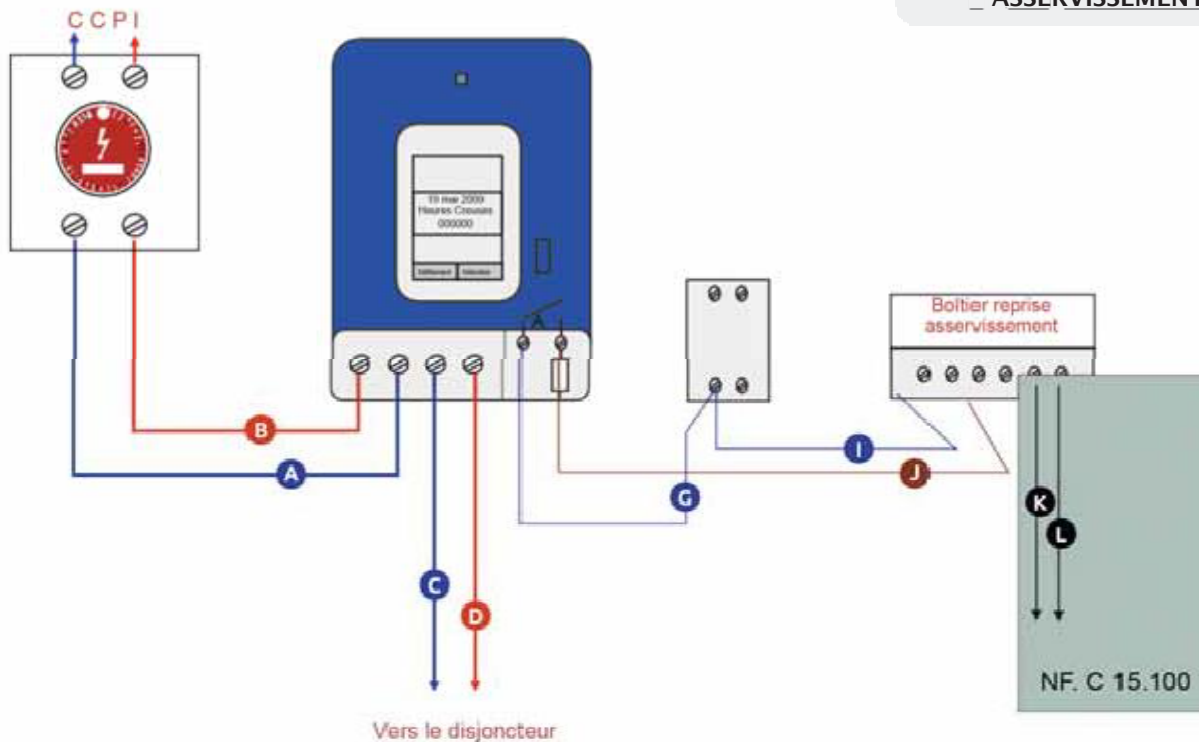
APPROVISIONNEMENT DU BOÎTIER D'ASSERVISSEMENT

Les fils d'asservissement pourront être directement raccordés aux bornes A visuellement du compteur (A) sans la pose des boîtiers de reprise asservissement et avec la dépose du CC2A si le décollage du panneau est autorisé et si les fils sont assez longs.

Compteur électromécanique *Multitarifs* (en C15100)



POSE DU BOÎTIER REPRISE
_ ASSERVISSEMENT



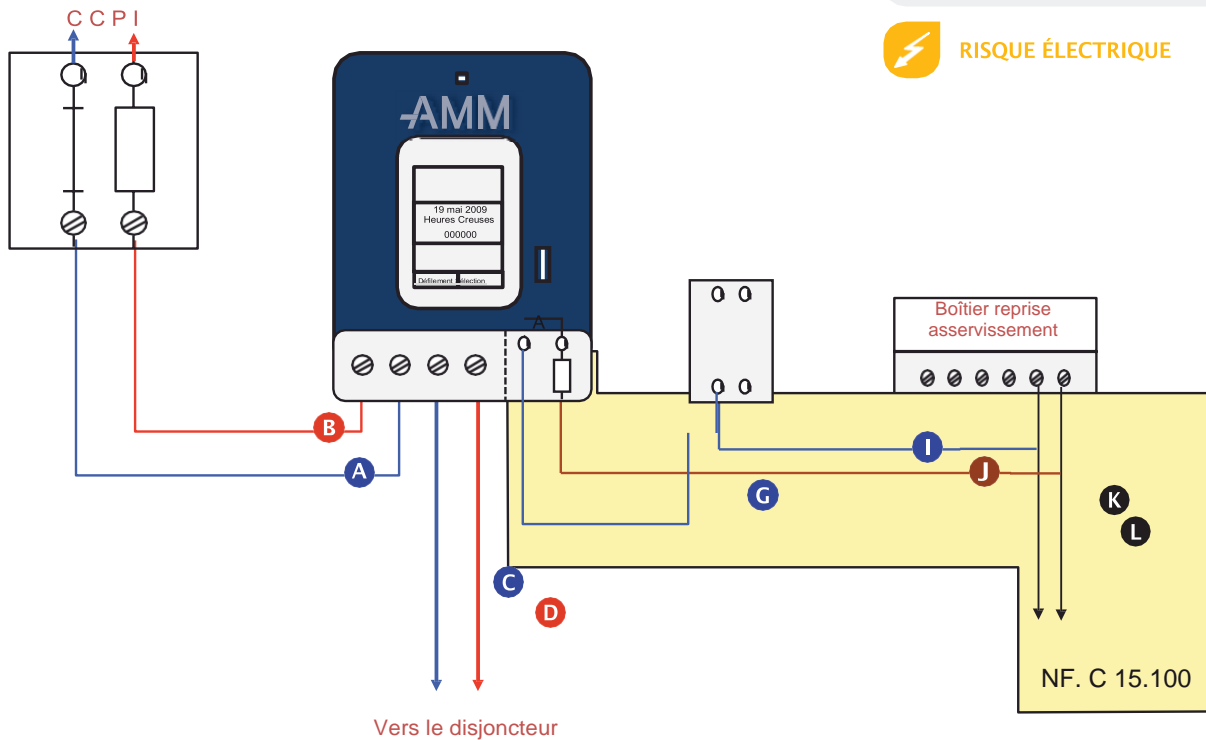
Compteur électromécanique *CEM Multitarifs (câble pilote en C15100)*



REMISE SOUS TENSION
DU COMPTEUR



RISQUE ÉLECTRIQUE

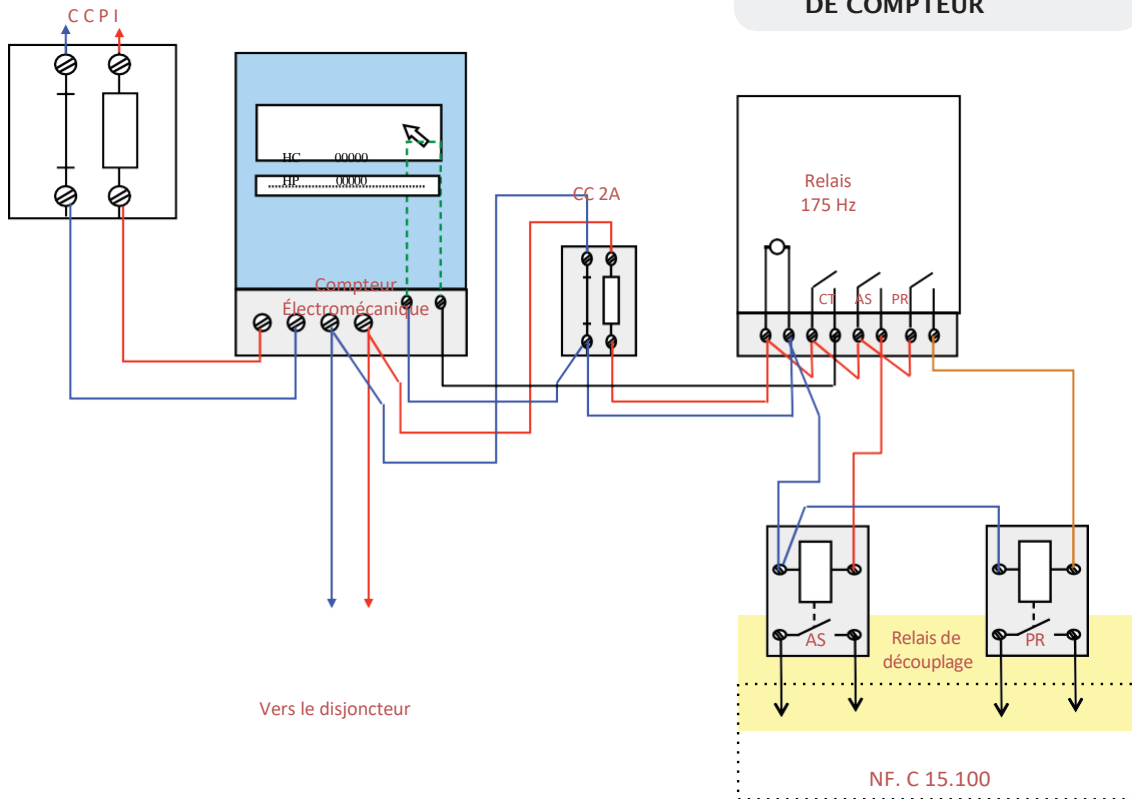


Compteur électromécanique

CEM EJP avec RDA sur le même panneau de comptage



SITUATION EN PLACE
AVANT CHANGEMENT
DE COMPTEUR

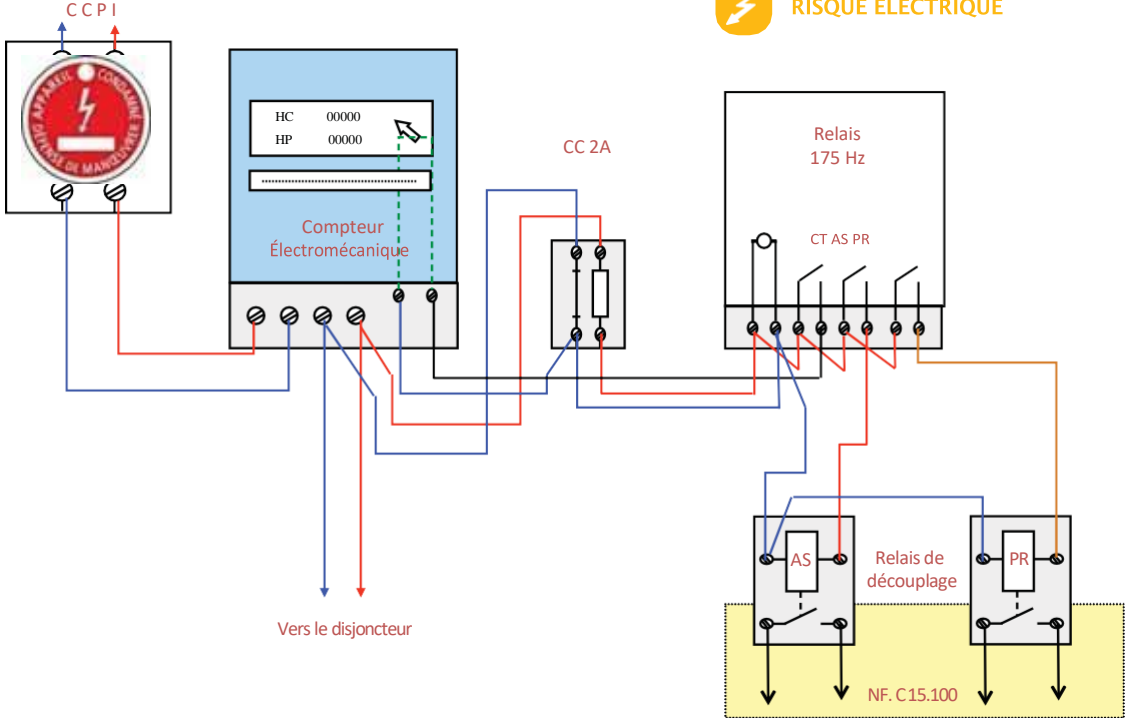


Compteur électromécanique

CEM EJP avec RDA sur le même panneau de comptage

 MISE HORS TENSION

 RISQUE ÉLECTRIQUE



Compteur électromécanique

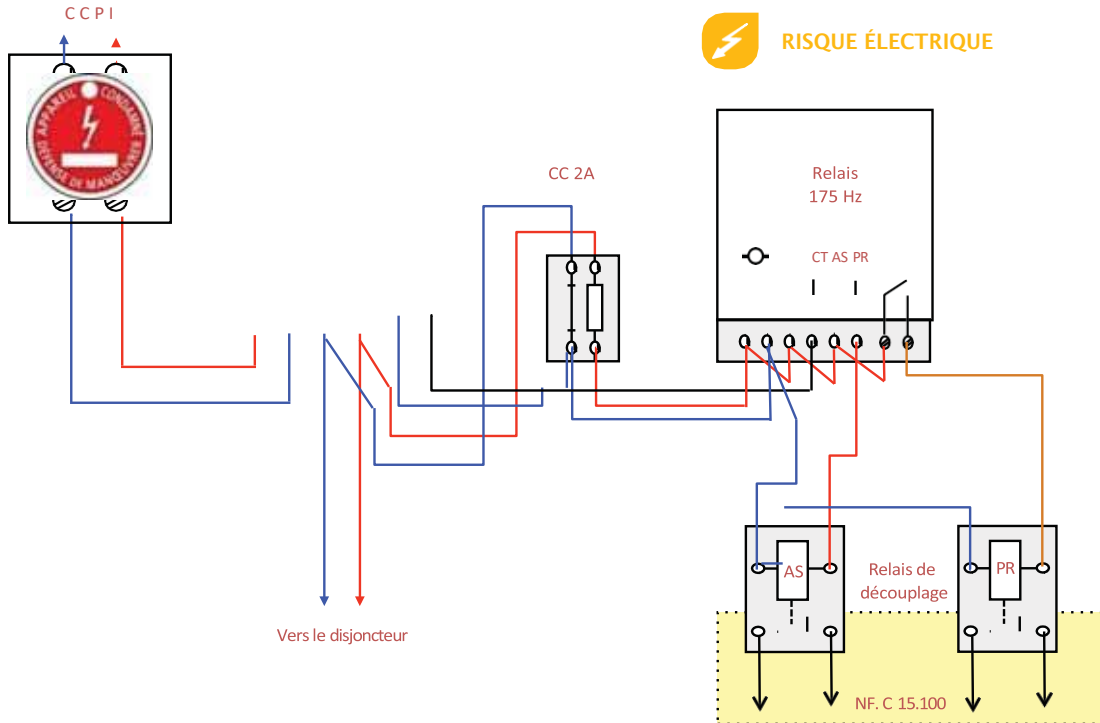
CEM EJP avec RDA sur le même panneau de comptage



DÉPOSE DE L'ANCIEN
COMPTEUR

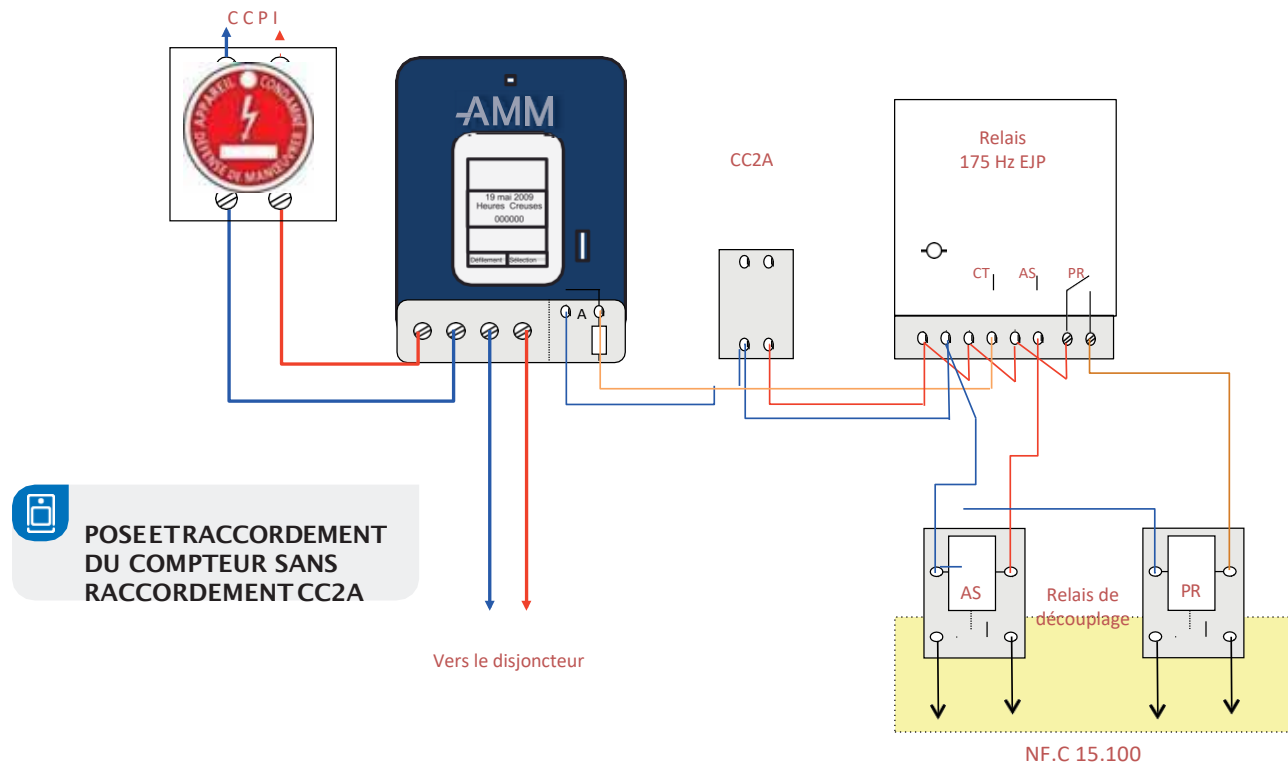


RISQUE ÉLECTRIQUE



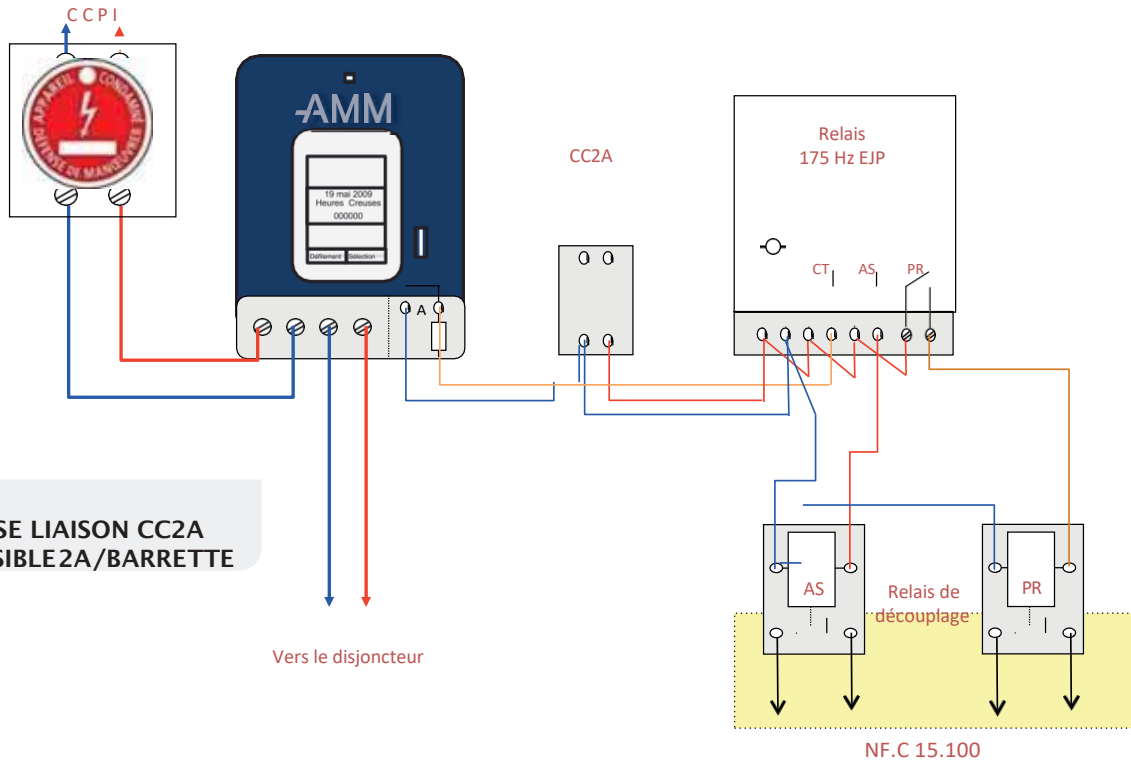
Compteur électromécanique

CEM EJP avec RDA sur le même panneau de comptage



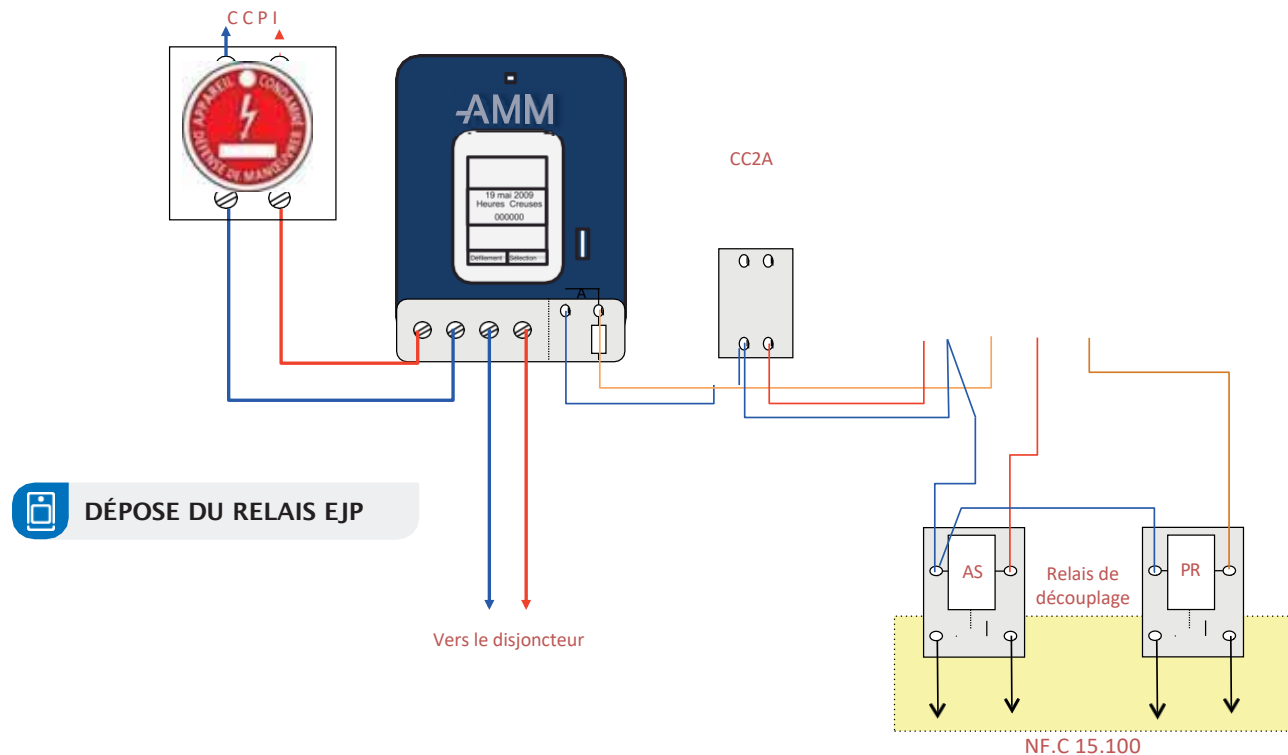
Compteur électromécanique

CEM EJP avec RDA sur le même panneau de comptage



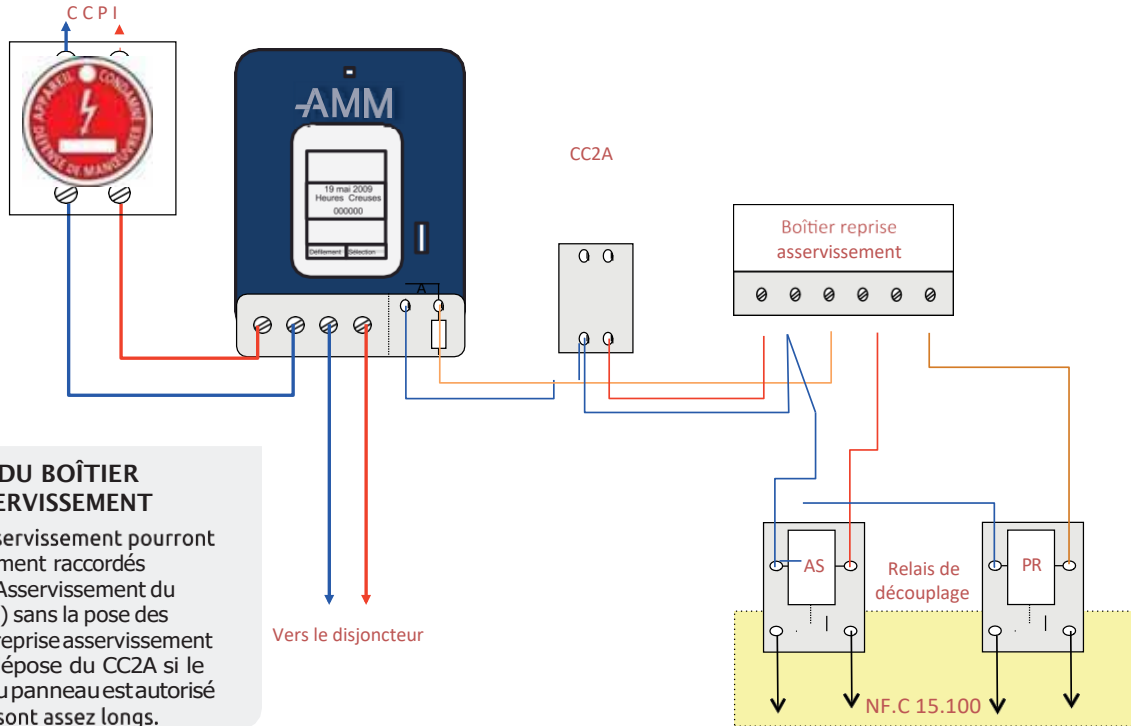
Compteur électromécanique

CEM EJP avec RDA sur le même panneau de comptage



Compteur électromécanique

CEM EJP avec RDA sur le même panneau de comptage

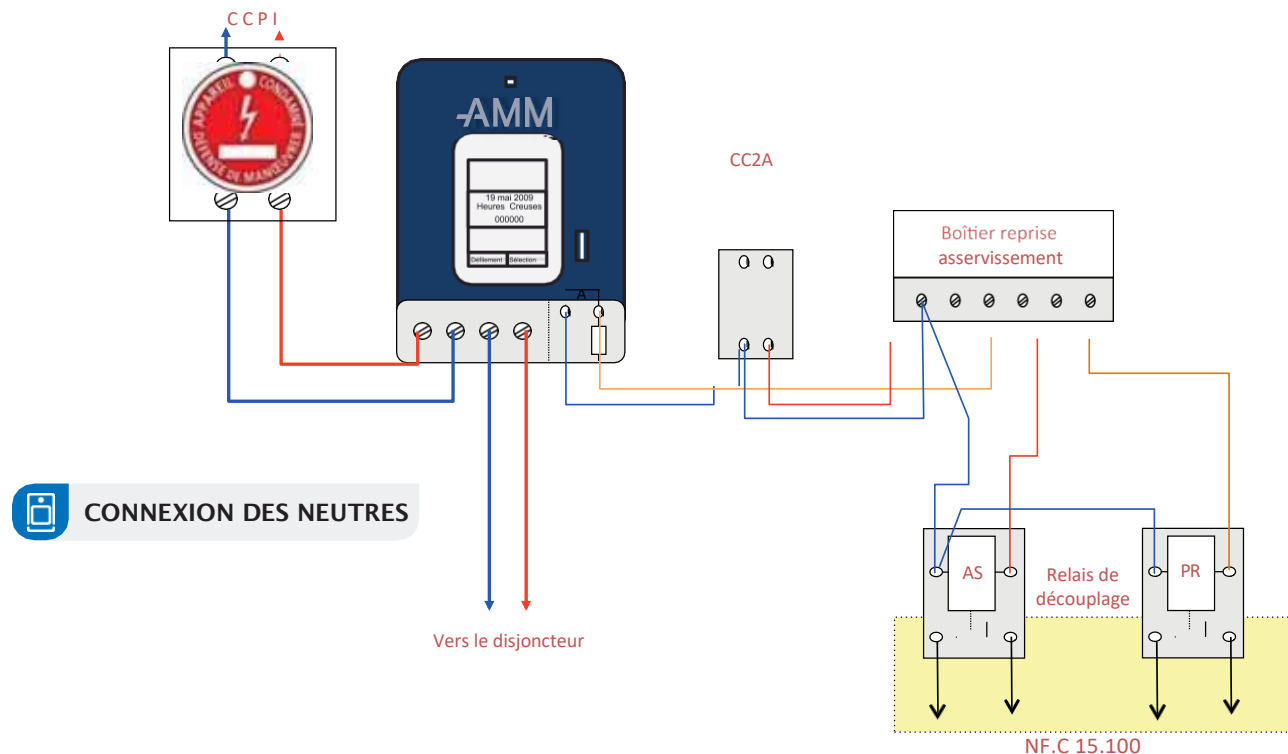


POSE DU BOÎTIER D'ASSERVISSEMENT

Les fils d'asservissement pourront être directement raccordés aux bornes Asservissement du compteur (A) sans la pose des boîtiers de reprise asservissement et avec la dépose du CC2A si le décollage du panneau est autorisé et si les fils sont assez longs.

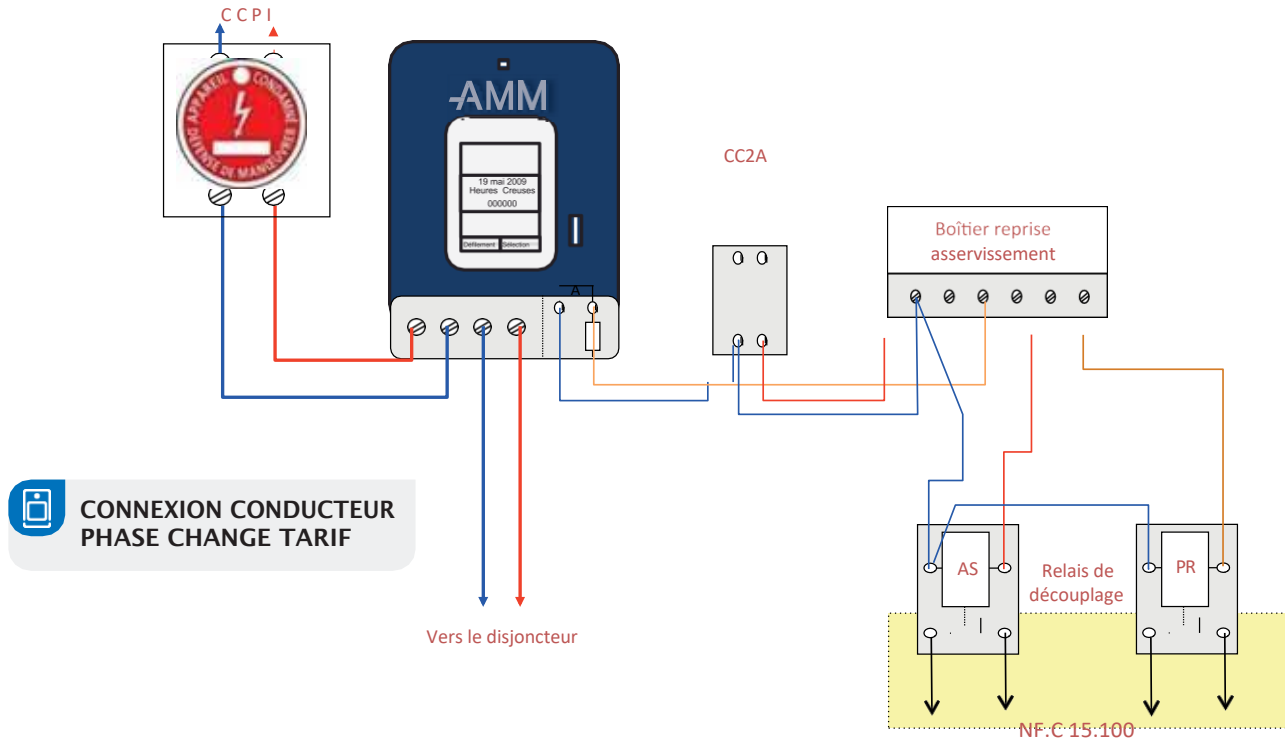
Compteur électromécanique

CEM EJP avec RDA sur le même panneau de comptage



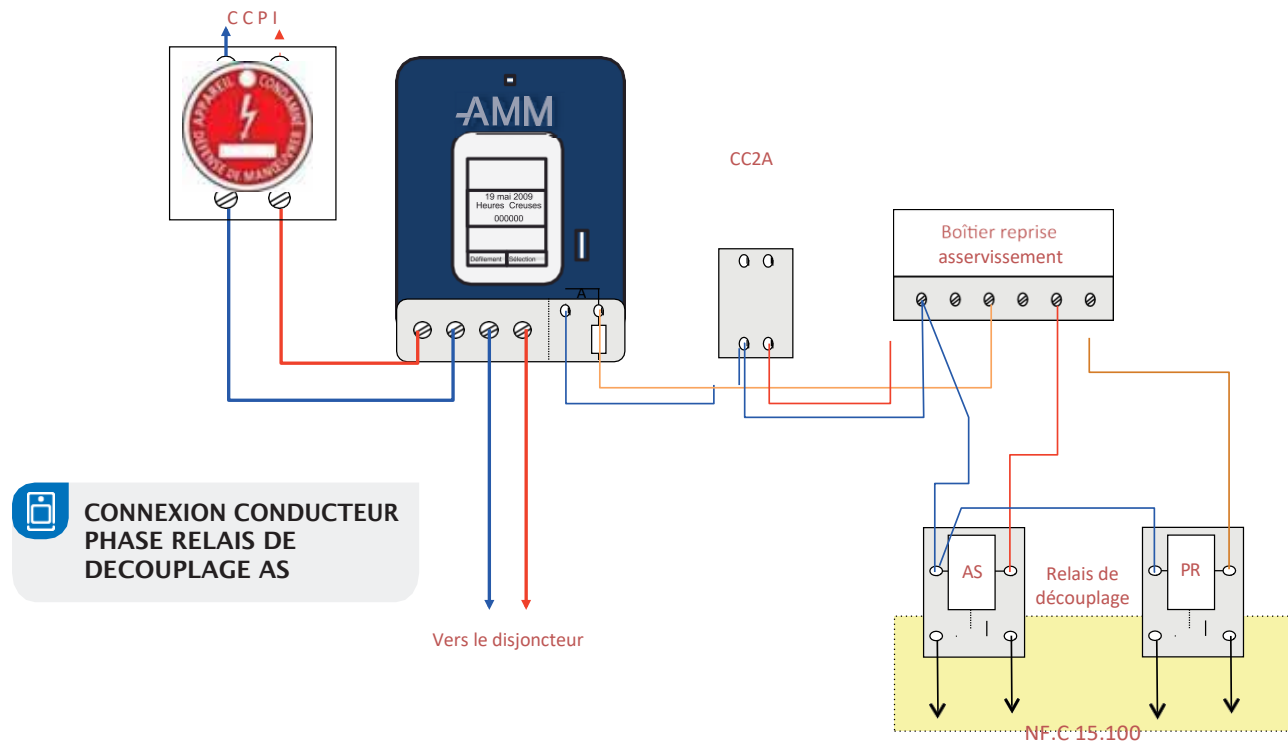
Compteur électromécanique

CEM EJP avec RDA sur le même panneau de comptage



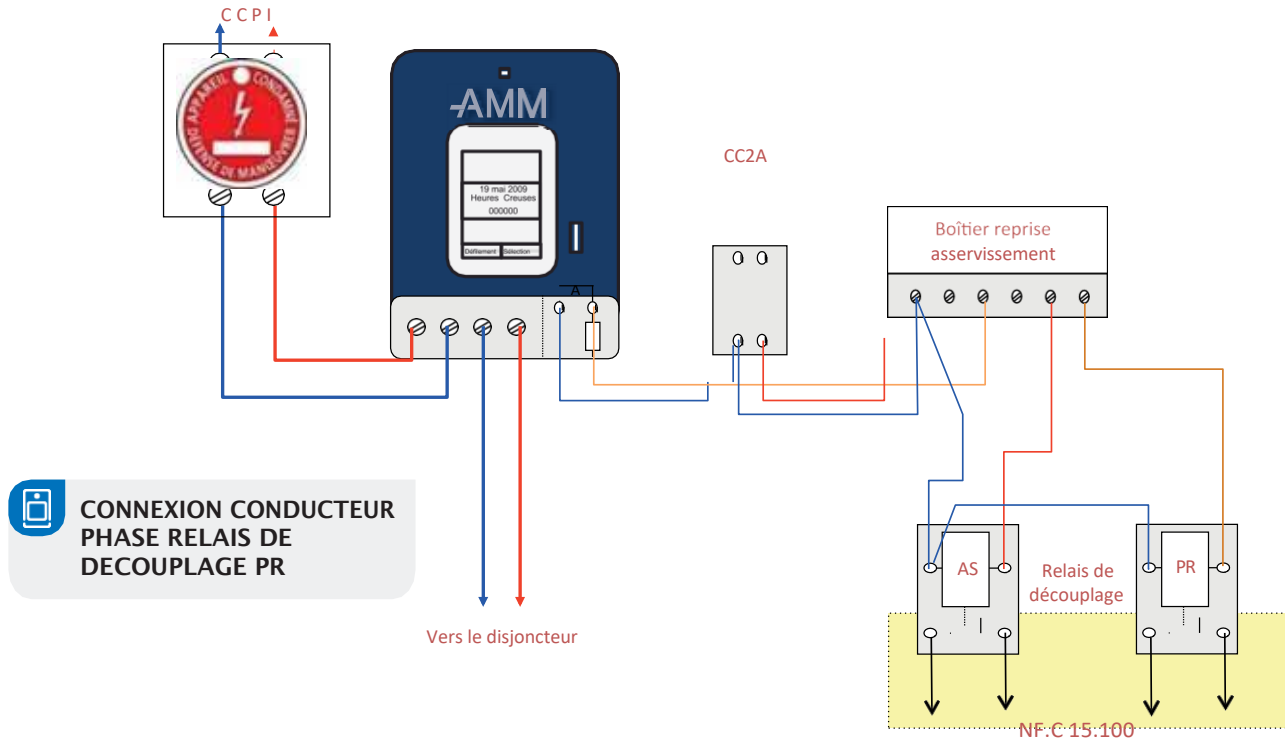
Compteur électromécanique

CEM EJP avec RDA sur le même panneau de comptage



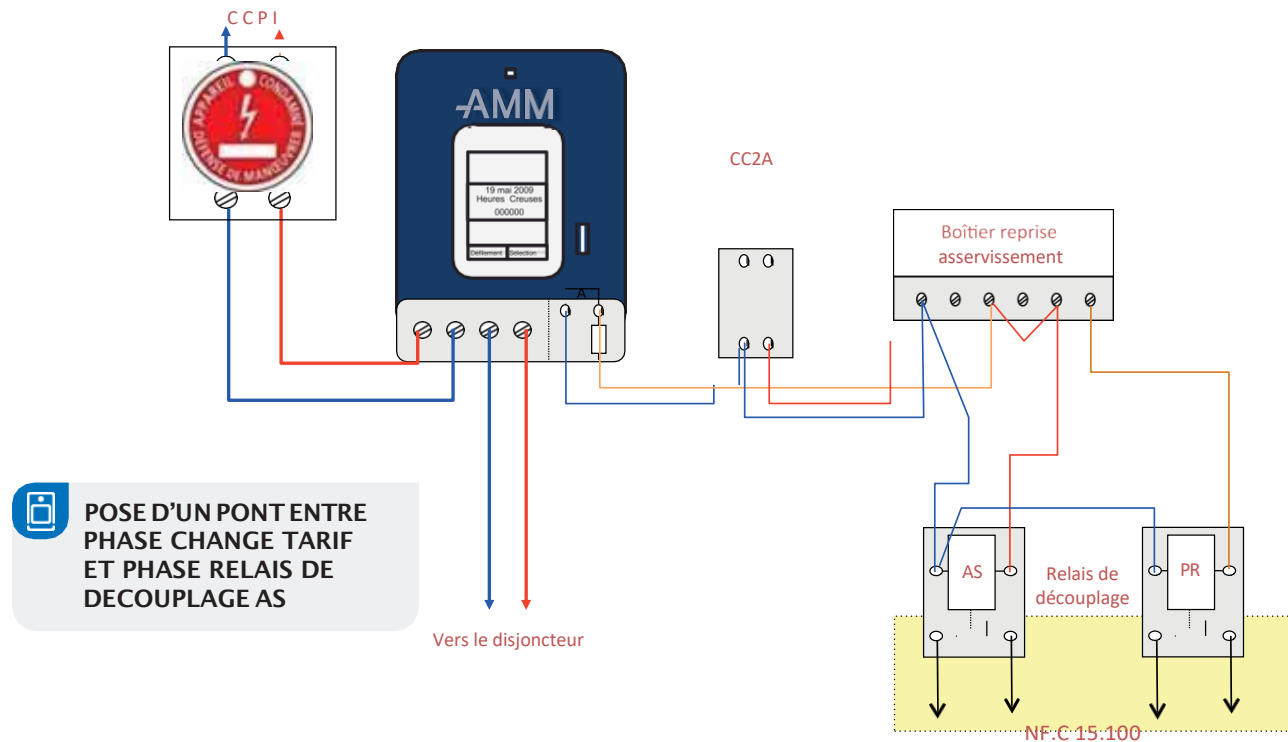
Compteur électromécanique

CEM EJP avec RDA sur le même panneau de comptage



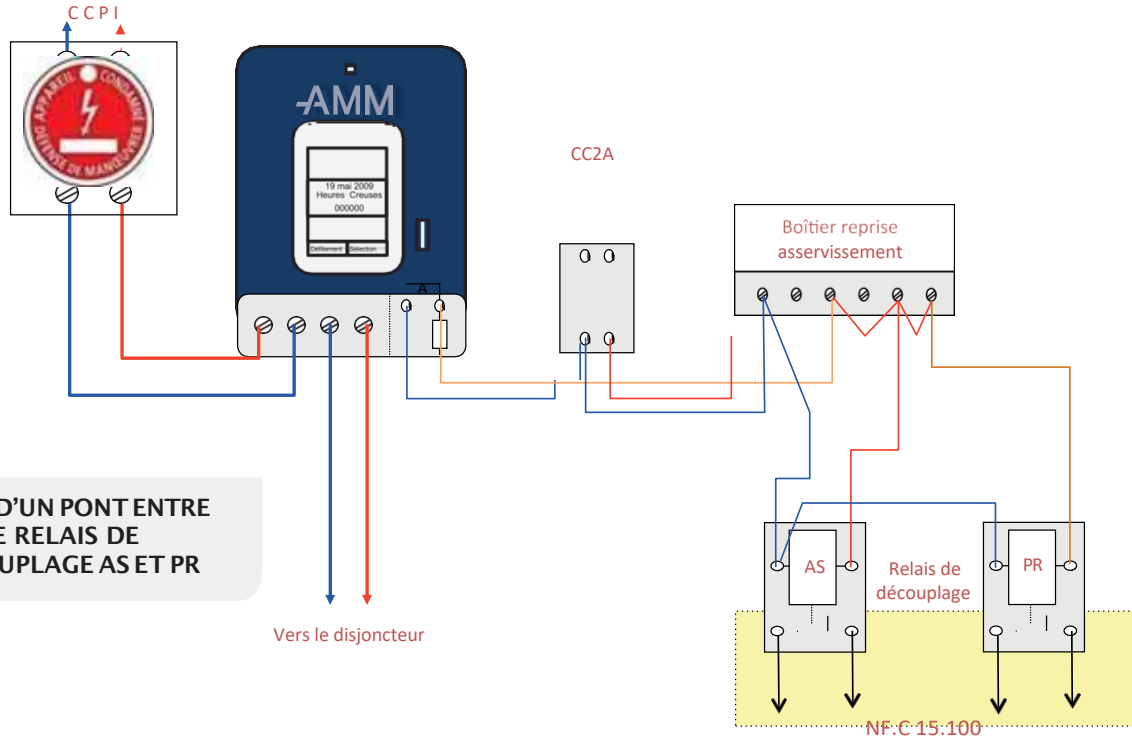
Compteur électromécanique

CEM EJP avec RDA sur le même panneau de comptage



Compteur électromécanique

CEM EJP avec RDA sur le même panneau de comptage



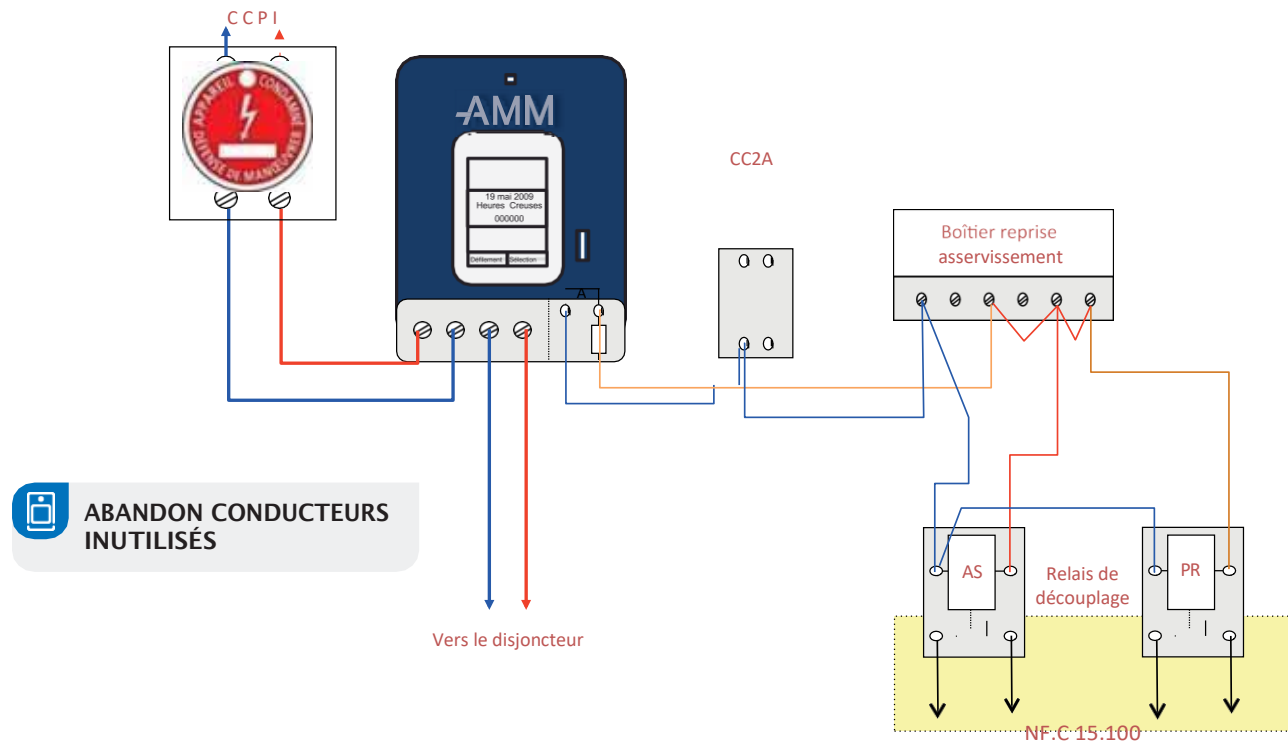
POSE D'UN PONT ENTRE PHASE RELAIS DE DECOUPLAGE AS ET PR

Vers le disjoncteur

NF:C 15:100

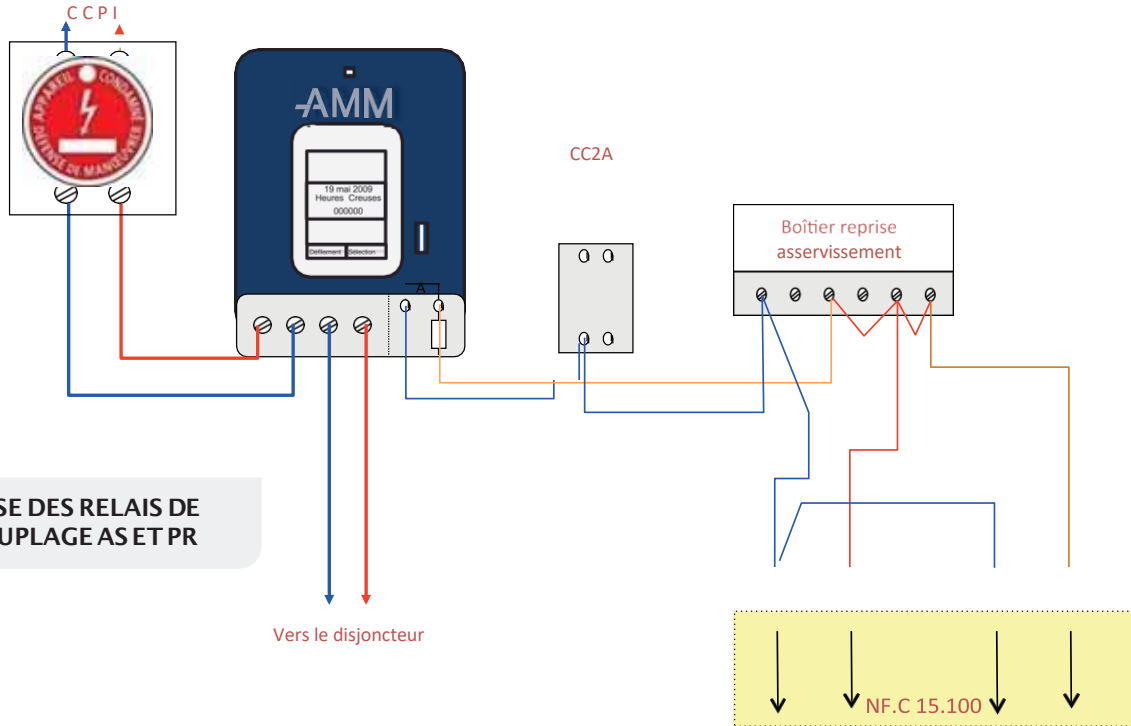
Compteur électromécanique

CEM EJP avec RDA sur le même panneau de comptage



Compteur électromécanique

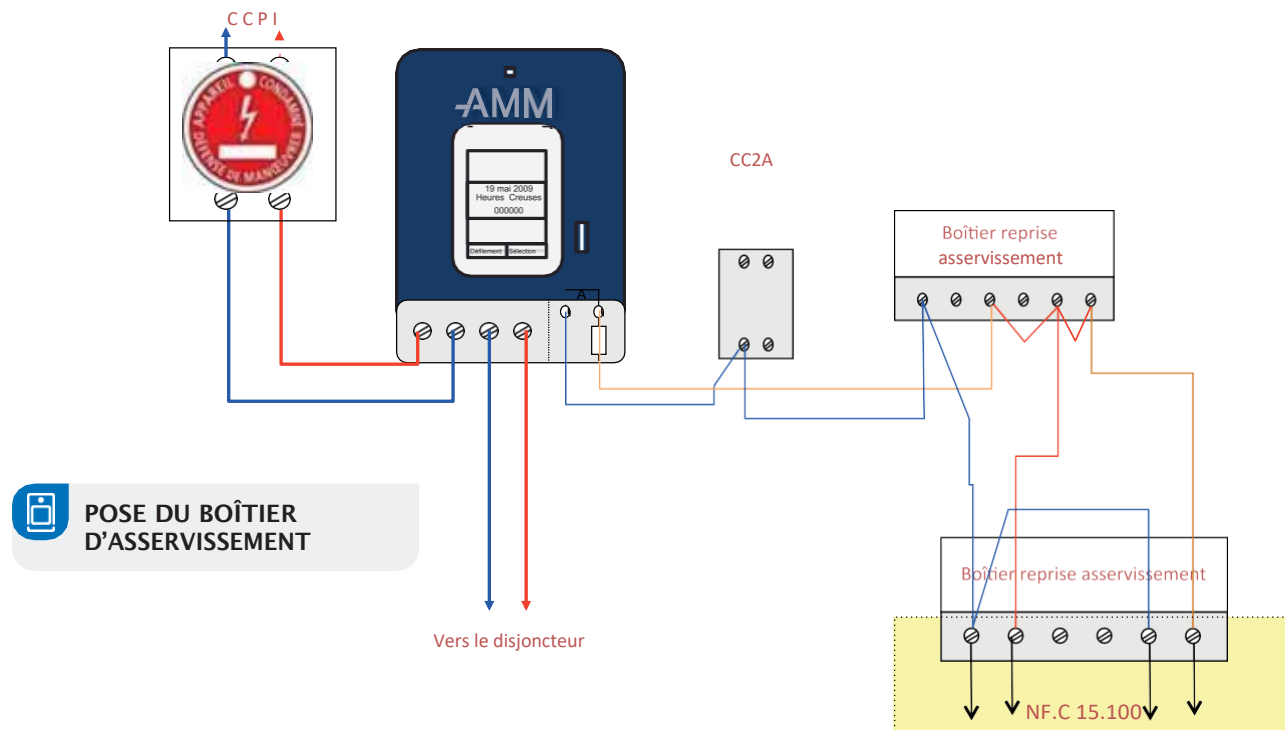
CEM EJP avec RDA sur le même panneau de comptage



DÉPOSE DES RELAIS DE DÉCOUPLAGE AS ET PR

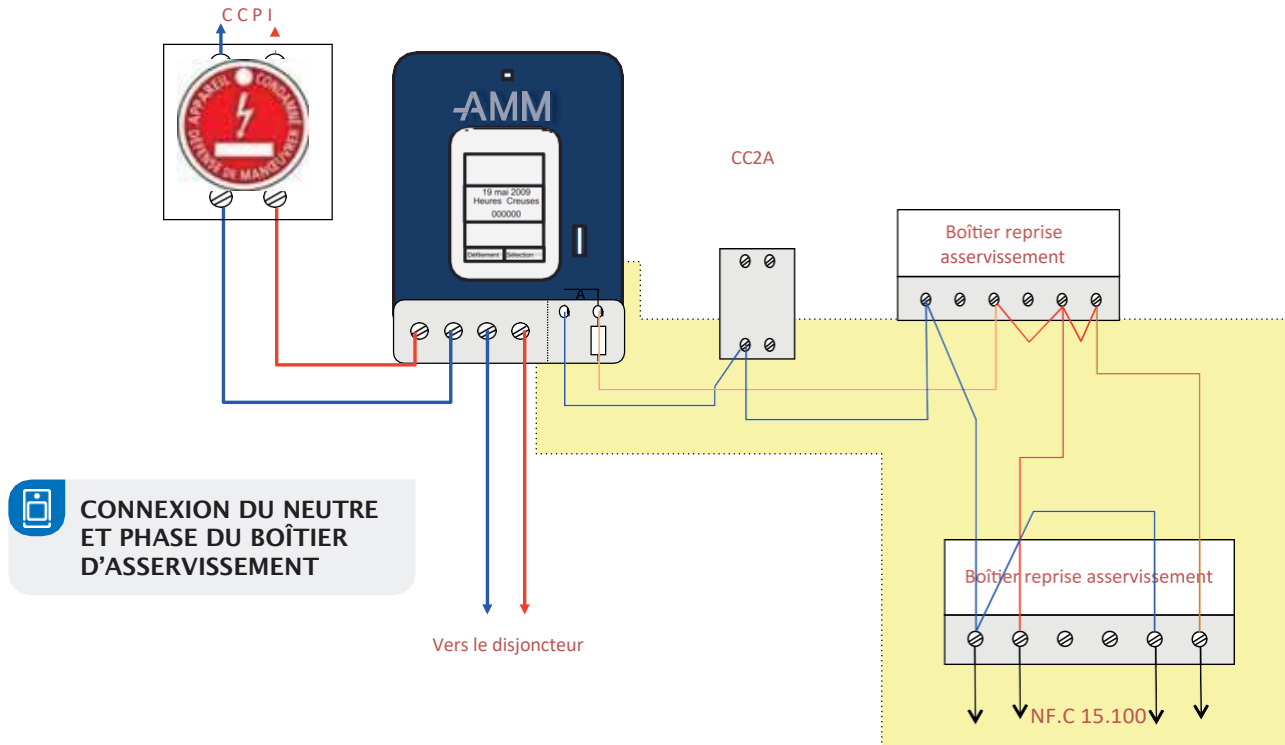
Compteur électromécanique

CEM EJP avec RDA sur le même panneau de comptage



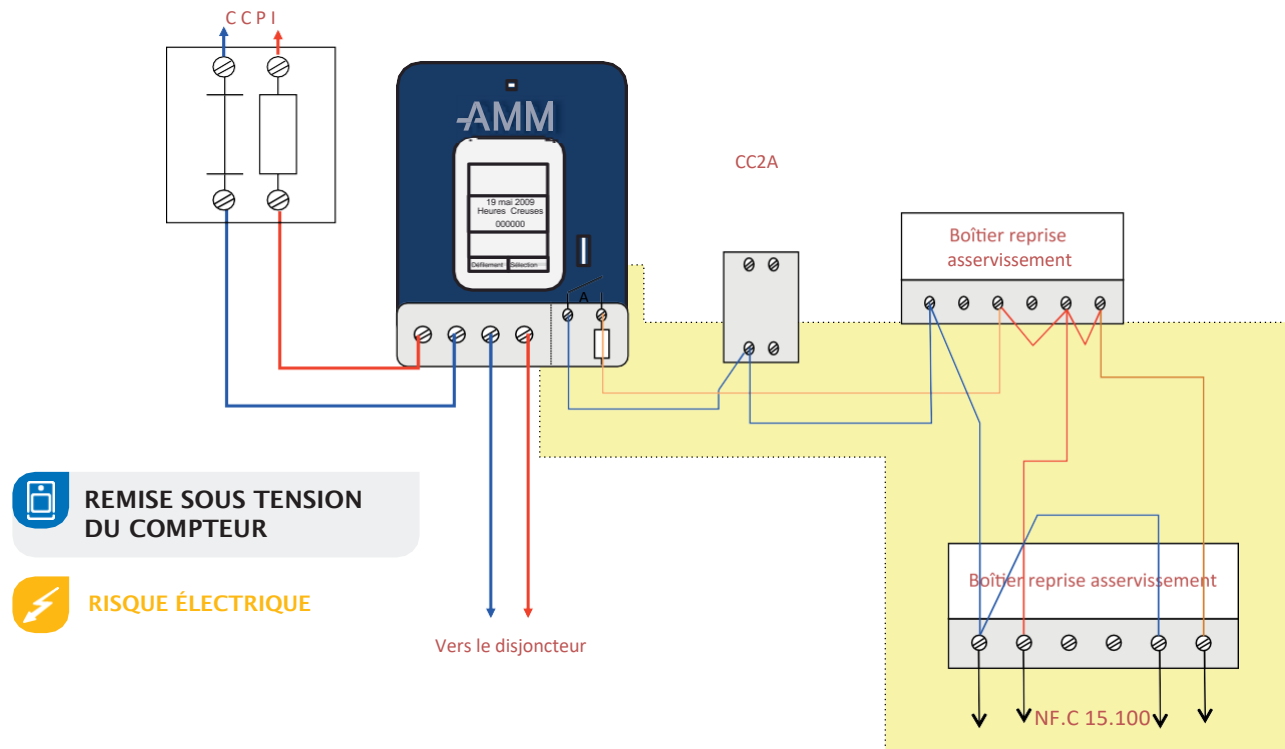
Compteur électromécanique

CEM EJP avec RDA sur le même panneau de comptage

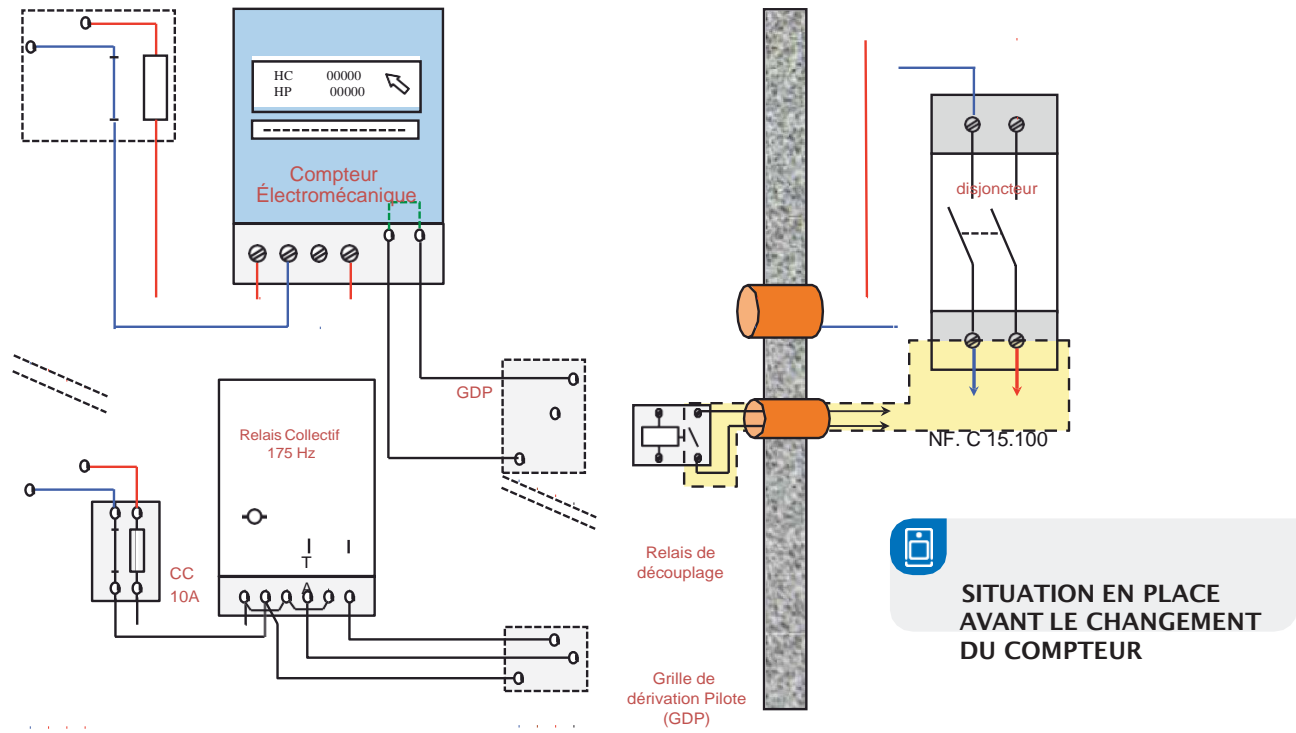


Compteur électromécanique

CEM EJP avec RDA sur le même panneau de comptage

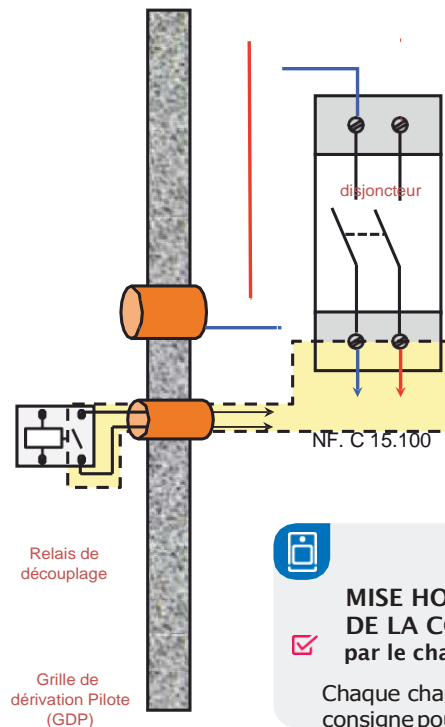
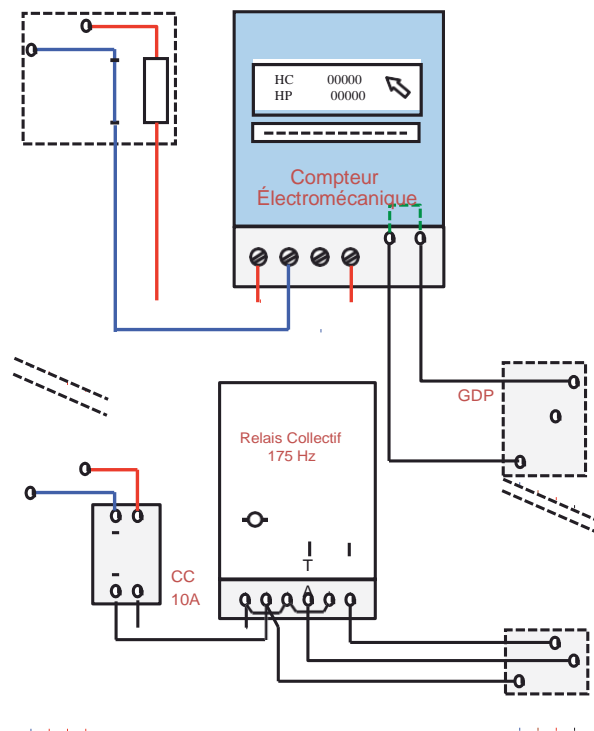


Compteur électromécanique *CEM Colonne Pilote*



SITUATION EN PLACE AVANT LE CHANGEMENT DU COMPTEUR

Compteur électromécanique *CEM Colonne Pilote*

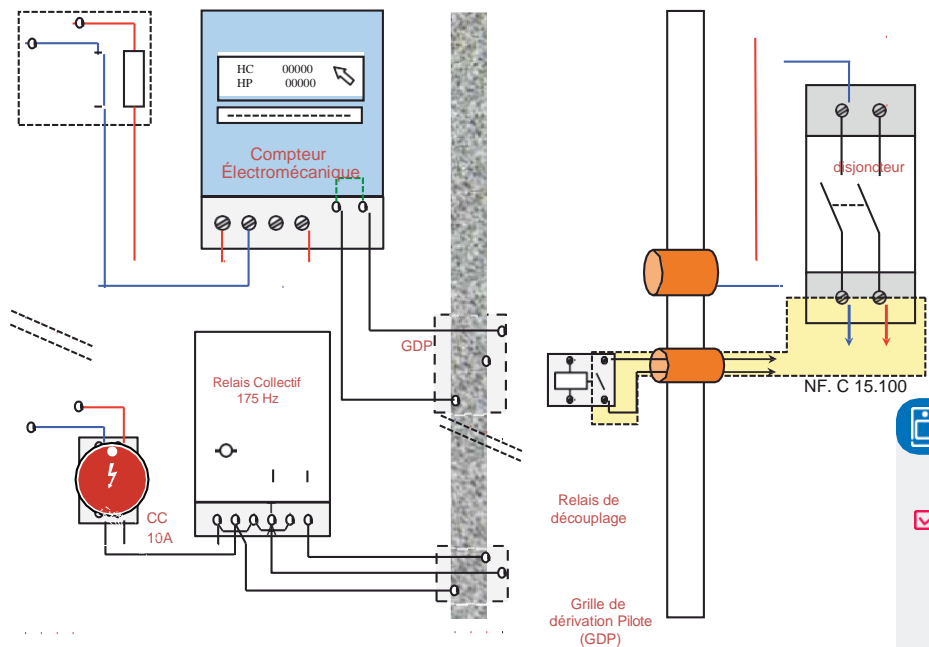


MISE HORS TENSION DE LA COLONNE PILOTE par le chargé de consignation



Chaque chargé de consignation consigne pour son compte le CCPI du relais 175 Hz de la colonne.

Compteur électromécanique CEM Colonne Pilote



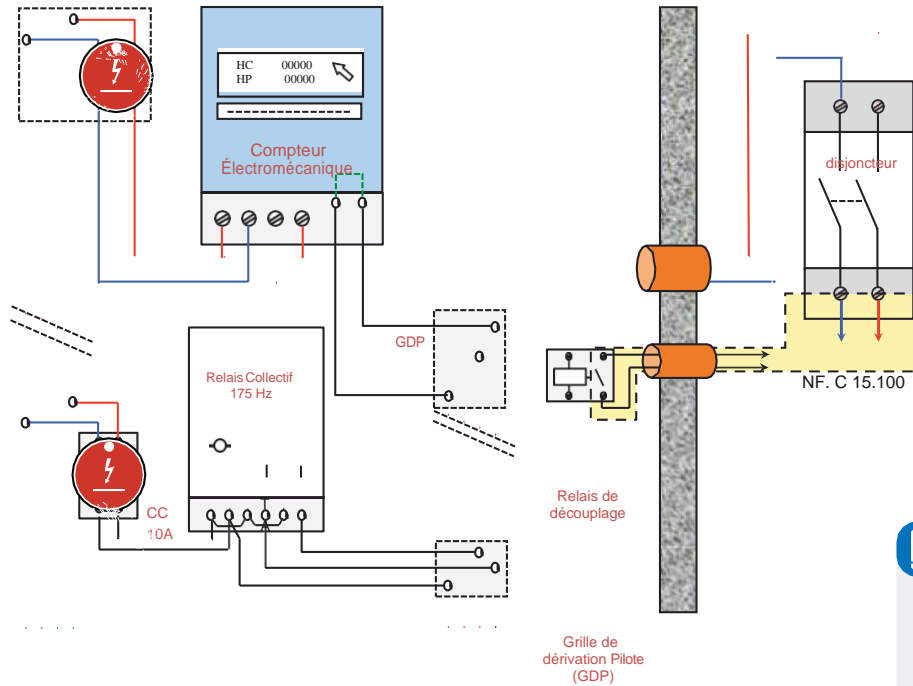
✓ CONSIGNATION DE LA COLONNE PILOTE par le chargé de consignation

Chaque chargé de consignation consigne pour son compte le CCPI du relais 175 Hz de la colonne.
A ce titre chaque CDC condamne SDU SRVH GH PDFDURQ &11 OH CCPI de la colonne pilote.
Il appose son nom et son numéro de téléphone sur le macaron C11.



RISQUE ÉLECTRIQUE

Compteur électromécanique *CEM Colonne Pilote*

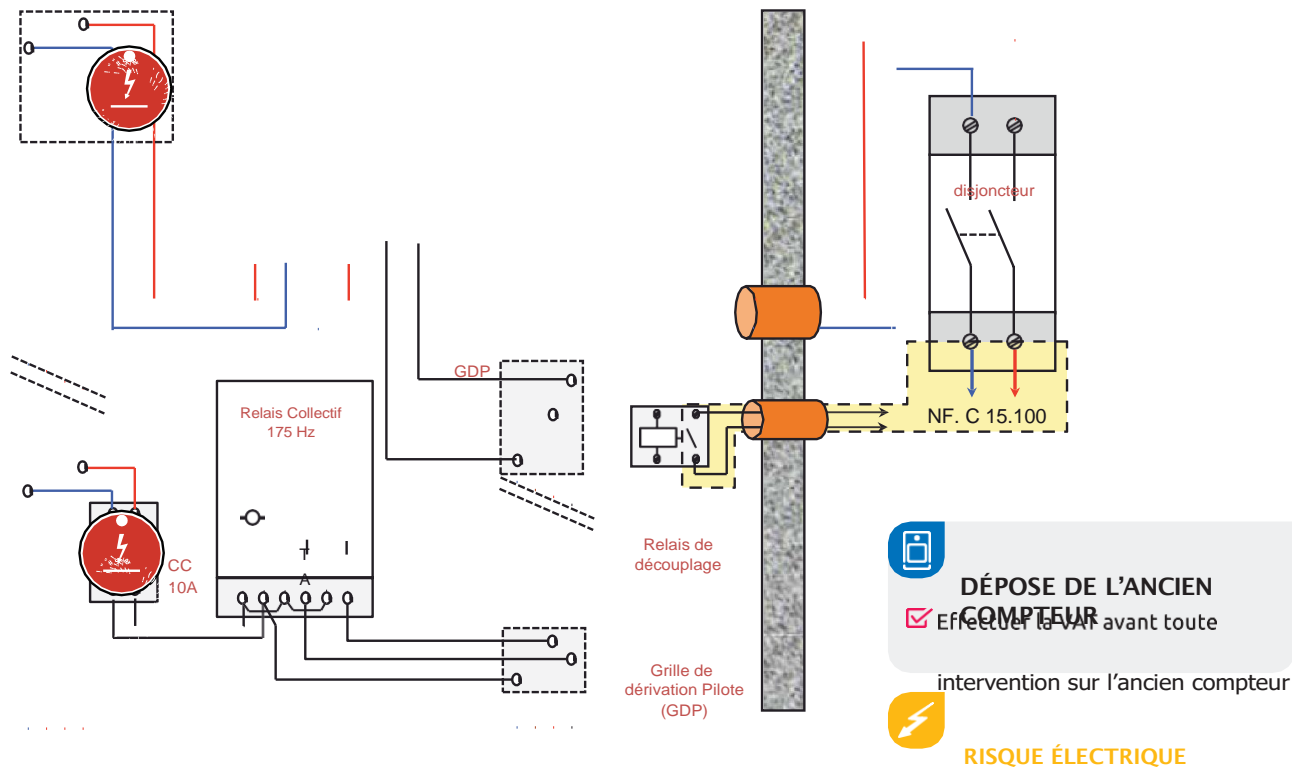


- ✓ **CONSIGNATION DE LA DÉRIVATION INDIVIDUELLE**
- ✓ **par le chargé de consignation (pour son propre compte)**

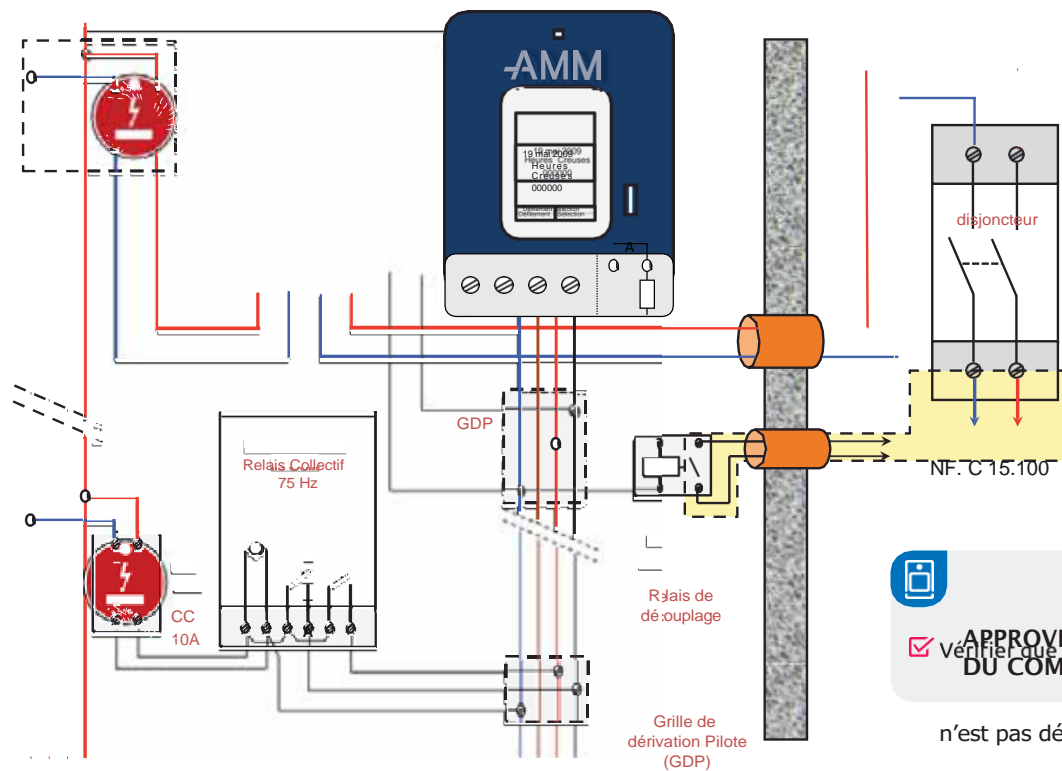
Enlever le fusible de la phase

Enlever la barrette du neutre

Compteur électromécanique *CEM Colonne Pilote*



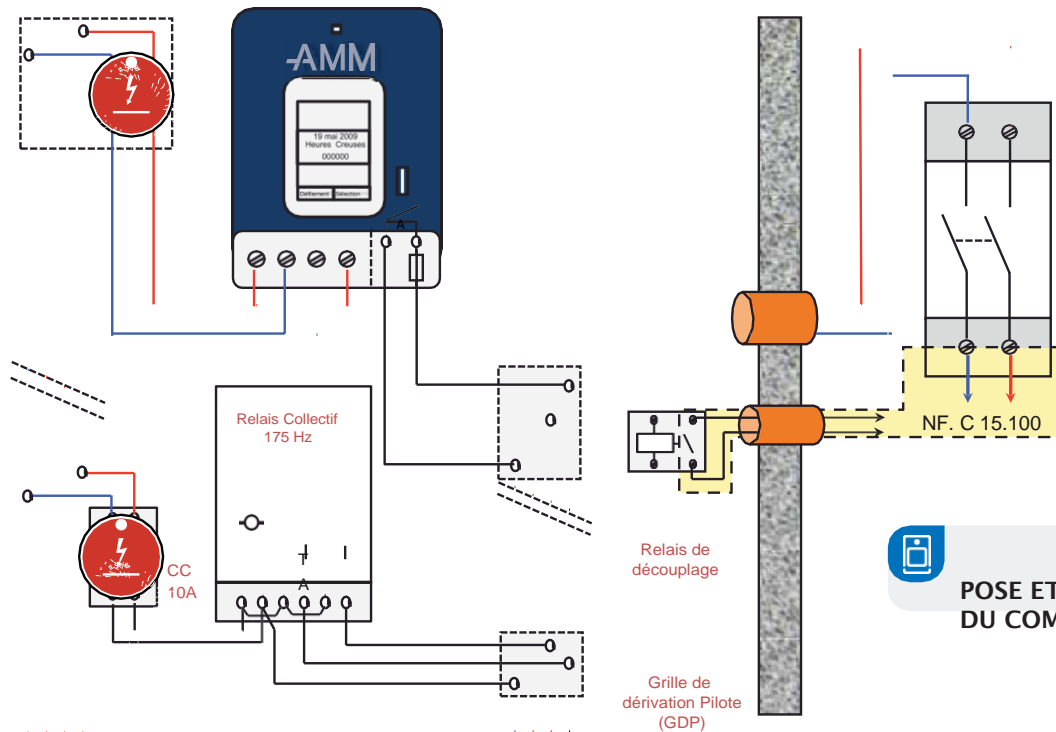
Compteur électromécanique *CEM Colonne Pilote*



Vérifier que le compteur
**APPROVISIONNEMENT
DU COMPTEUR AMM**

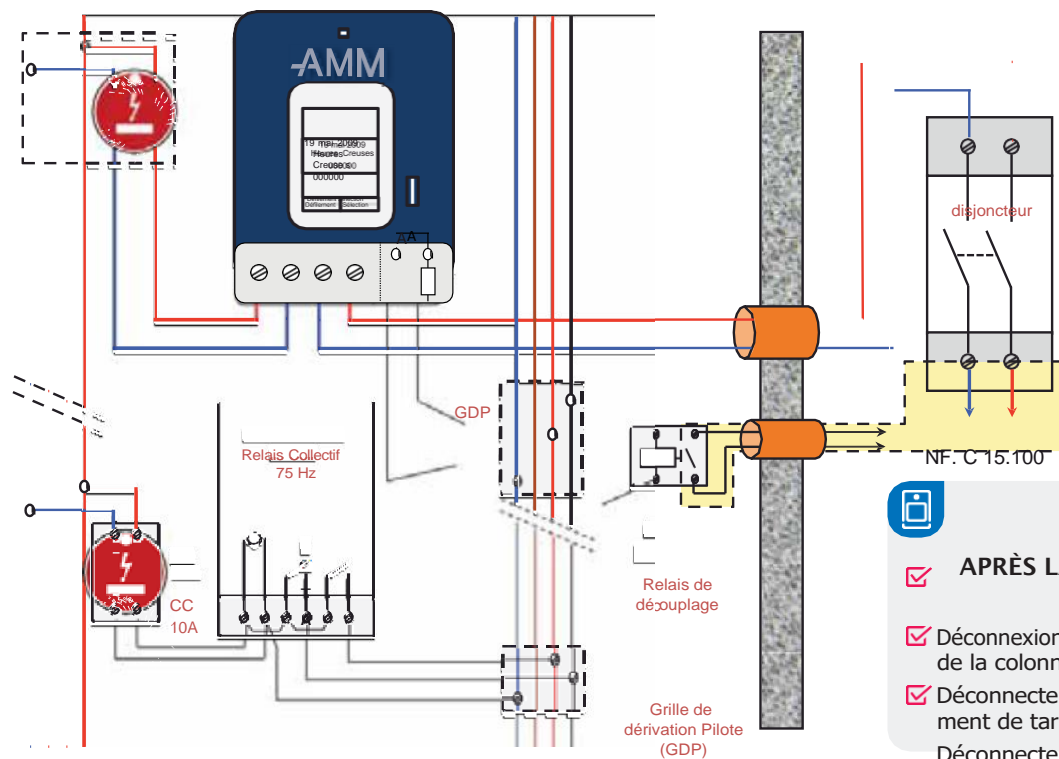
n'est pas défectueux

Compteur électromécanique CEM Colonne Pilote



**POSE ET RACCORDEMENT
DU COMPTEUR AMM**

Compteur électromécanique *CEM Colonne Pilote*



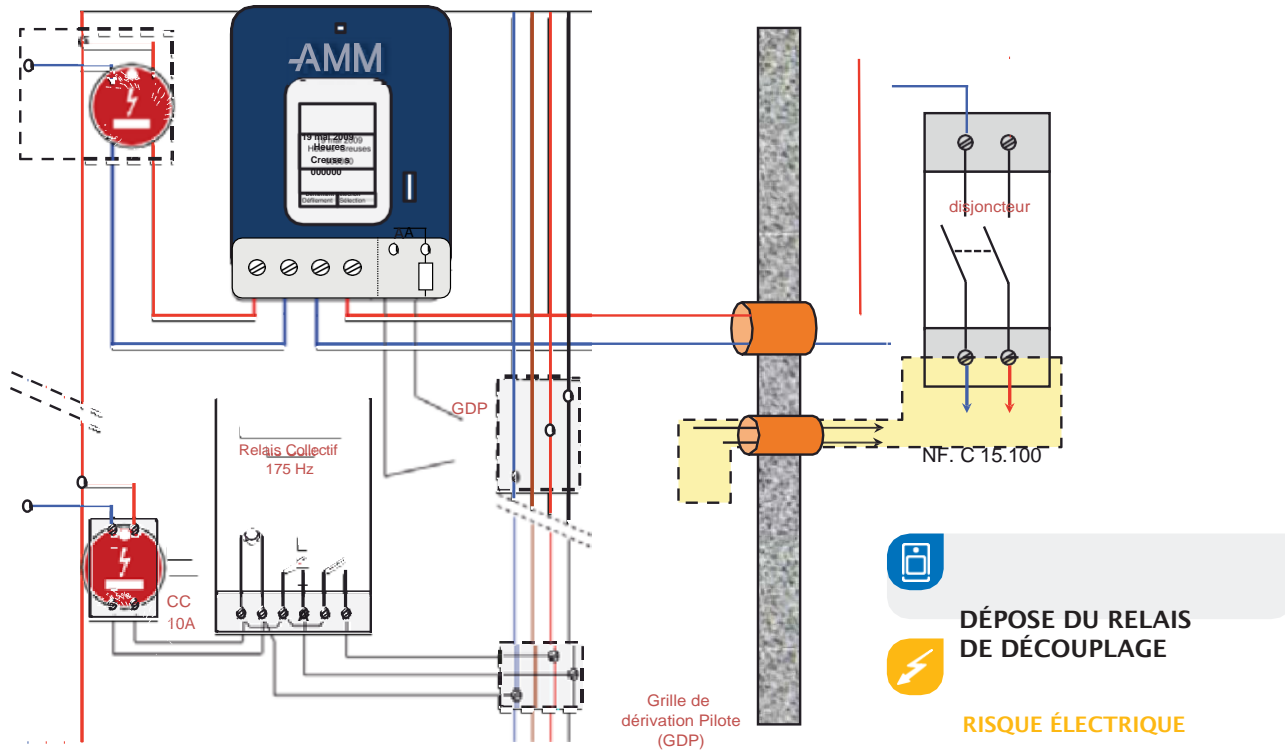
APRÈS LA VAT

- Déconnexion des asservissements de la colonne pilote
- Déconnecter la partie changement de tarif relais de découplage
- Déconnecter la partie changement tarif du compteur

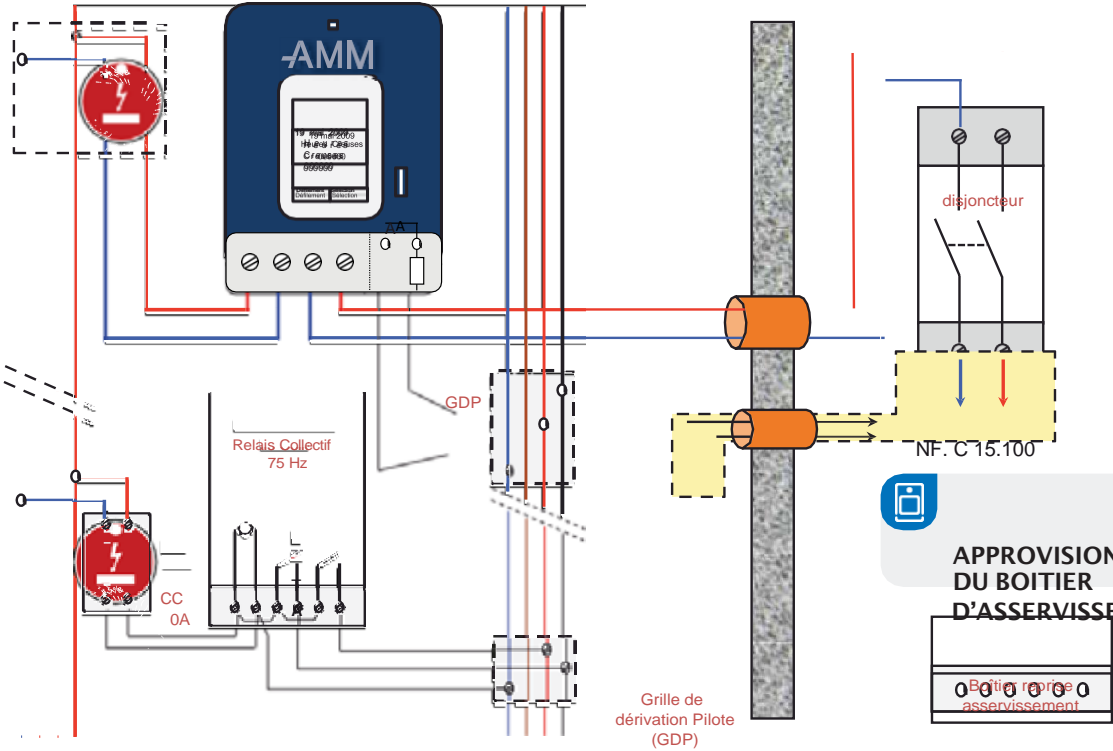


RISQUE ÉLECTRIQUE

Compteur électromécanique CEM Colonne Pilote



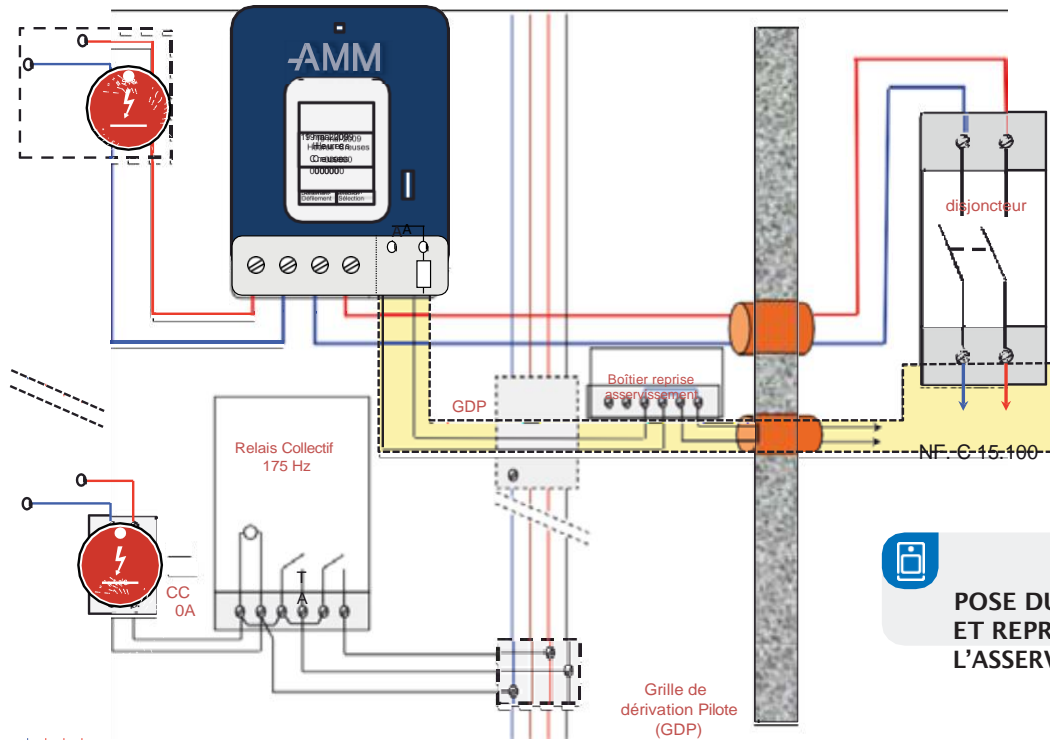
Compteur électromécanique *CEM Colonne Pilote*



**APPROVISIONNEMENT
DU BOITIER
D'ASSERVISSEMENT**

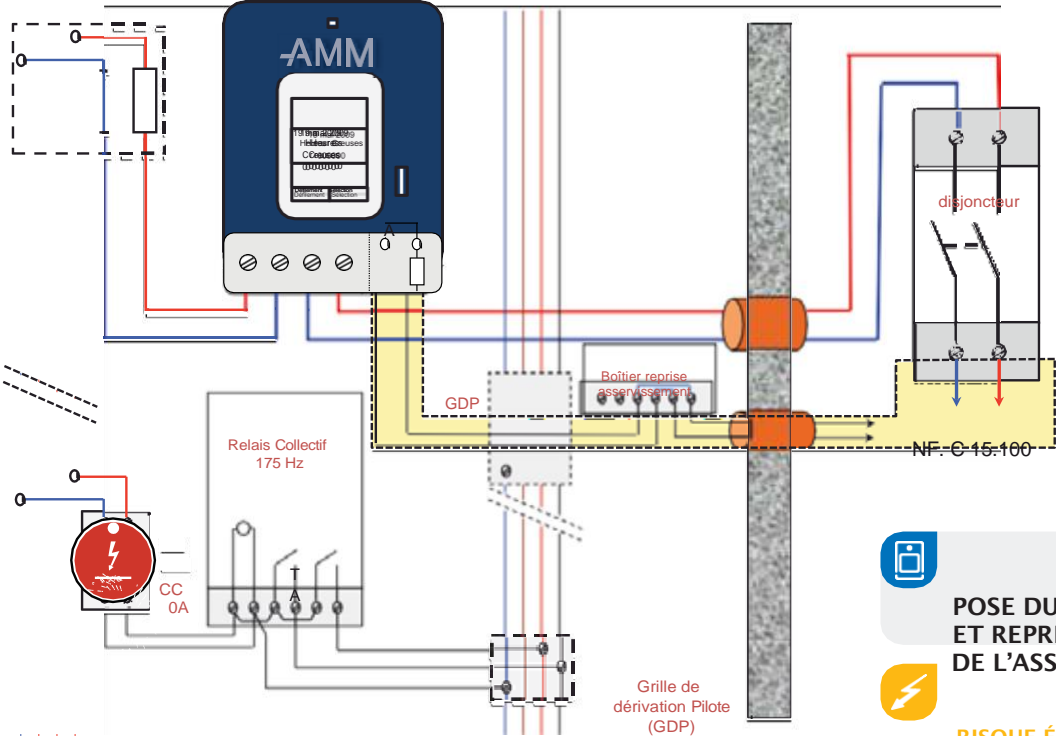
Boîtier pour asservissement

Compteur électromécanique CEM Colonne Pilote



**POSE DU BOITIER
ET REPRISE DE
L'ASSERVISSEMENT**

Compteur électromécanique *CEM Colonne Pilote*

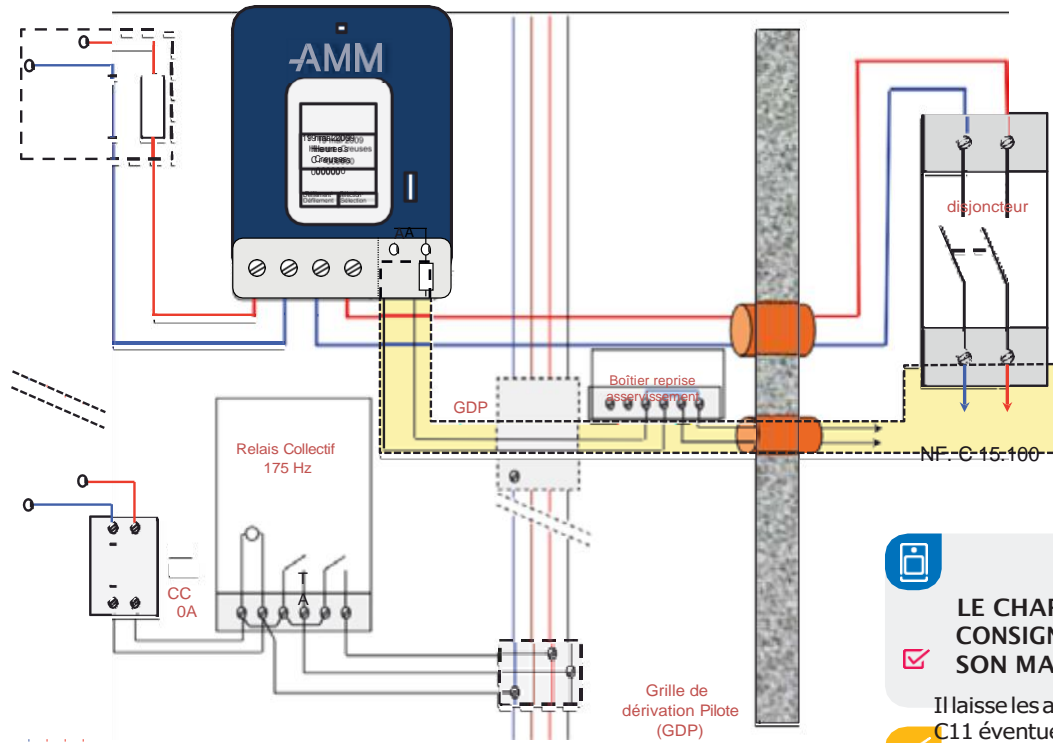


**POSE DU BOITIER
ET REPRISSE
DE L'ASSERVISSEMENT**



RISQUE ÉLECTRIQUE

Compteur électromécanique CEM Colonne Pilote



LE CHARGÉ DE CONSIGNATION ENLÈVE SON MACARON C11

Il laisse les autres macarons C11 éventuels

RISQUE ÉLECTRIQUE